

# JET

## JSMS-12L

## Торцовочно-усовочная пила

RUS ✓  
Инструкция по  
эксплуатации



Артикул: 10000836M

JPW Tools AG, Tämperlistrasse 5, CH-8117 Fällanden,  
Switzerland  
Phone +41 44 806 47 48  
Fax +41 44 806 47 58  
[www.jettools.com](http://www.jettools.com)

**2** года  
гарантия

**EAC**   
001

## Уважаемый покупатель,

Большое спасибо за доверие, которое Вы оказали нам, купив оборудование марки JET! Данная инструкция была составлена для владельцев и пользователей **торцовочно-усовочной пилы JSMS-12L**, чтобы обеспечить безопасность во время сборки, работы и технического обслуживания. Внимательно прочитайте и уясните для себя информацию данной инструкции и прилагаемых документов. Для максимально продолжительной эксплуатации и высокой производительности пилы советуем тщательно ознакомиться с инструкцией и строго следовать ее предписаниям.

## Содержание

### 1. Декларация соответствия

### 2. Техника безопасности

Надлежащее использование  
Основные правила безопасности  
Прочая опасность

### 3. Техническое описание станка

Технические характеристики  
Звуковая эмиссия  
Комплект поставки

### 4. Транспортировка и запуск

Транспортировка и установка  
Сборка  
Электроподключение  
Запуск

### 5. Работа на станке

### 6. Установка и настройка

Смена пильного диска  
Настройка лазера

Настройка поворотной опоры

Настройка глубины резания

### 7. Техническое обслуживание и проверка

### 8. Устранение неисправностей

### 9. Защита окружающей среды

### 10. Поставляемые принадлежности

## 1. Декларация соответствия

Со всей ответственностью мы заявляем, что данный продукт соответствует всем правилам\*, указанным на стр. 2. При разработке были учтены стандарты\*\*.

## 2. Техника безопасности

### 2.1 Надлежащее использование

Станок сконструирован только для пиления дерева и прочих лесоматериалов, и твердых пластиков.

Запрещается его использование в других целях, в некоторых случаях это допустимо только после консультации с производителем.

### Запрещается обработка металлических заготовок.

Заготовка должна быть безопасно установлена и закреплена.

Для надлежащего использования станка необходимо следовать предписаниям данной инструкции.

Станок разрешается эксплуатировать лицам, которые ознакомлены с его работой, техническим обслуживанием и предупреждены о возможных опасностях.

К использованию станка допускаются лица не моложе установленного возраста.

Использовать станок только в технически исправном состоянии.

При работе на станке должны быть установлены все защитные приспособления и крышки.

Вдобавок к требованиям по безопасности, содержащимся в данной инструкции, и государственным правилам, следует ознакомиться с общепринятыми техническими правилами, касающимися работы на деревообрабатывающих станках.

При ненадлежащем использовании товара, производитель отказывается от ответственности и передает ее исключительно пользователю.

### 2.2 Основные правила безопасности

Станки по дереву могут быть опасны, если используются не по назначению. Поэтому нужно следовать общим правилам техники безопасности, также, как и следующим ниже предписаниям.

Прочитайте и уясните для себя содержимое инструкции перед началом сборки или работой на станке.

Храните инструкцию вблизи станка, в защищенном от грязи и жидкости месте, передайте инструкцию новому владельцу станка.

Запрещается производить любые изменения в станке.

Ежедневно проверяйте функционирование и наличие защитных приспособлений перед началом работы со станком. В ином случае запрещается работать с оборудованием, отключите его от электросети, выдернув вилку из розетки.

Не фиксируйте подвижные защитные ограждения в открытой позиции. Убедитесь, что подвижные защитные ограждения свободно перемещаются без заклинивания.

Снимите одежду со свободными краями, приберите длинные волосы.

Перед началом работы снимите галстук, кольца, часы и прочие украшения, закатайте рукава выше локтя.

Носите безопасную обувь, запрещается носить шлепки и сандалии.

Всегда надевайте при работе - защитные очки  
- беруши или шумоизолирующие наушники  
- респираторы или устройства защиты от пыли.

**Запрещается одевать перчатки во время работы на станке.**

Всегда надевайте перчатки, если нужно взять в руки пильный диск.

Контролируйте время останова станка, оно не должно превышать 10 секунд.

**ЗАПРЕЩАЕТСЯ** останавливать пильный диск, оказывая усилие на станок или при помощи сдавливания по бокам.

Убедитесь, что цилиндрическая заготовка не перекатывается во время обработки.

При обработке заготовок, которые трудно удерживать, используйте удлинение стола и дополнительную опору.

**Запрещается производить пиление с использованием только рук.**

Будьте осторожны при пилении пазов.

Заготовку следует удерживать и направлять всегда с осторожностью. Запрещается пилить заготовки слишком малого размера.

По технике безопасности для работы на данном станке требуется участие обеих рук, запрещается стоять на ступенчатой и неровной поверхности.

Установите станок таким образом, чтобы оставалось достаточно места для безопасной работы и установки заготовки.

Рабочая зона станка должна быть хорошо освещена.

Станок спроектирован для работы в закрытом помещении и должен быть установлен на устойчивую, ровную и твердую поверхность.

Убедитесь, что шнур электропитания не мешает работе и передвижению людей.

Содержите пол рядом со станком чистым, на нем не должно быть обрезков, масла или смазки.

Будьте бдительны!

Будьте предельно внимательны. Соблюдайте чувство меры.

Займите эргономичное положение тела. Всегда находитесь в сбалансированной позиции.

Не работайте на станке, если вы устали.

Не работайте на станке, если вы находитесь под действием наркотиков, алкоголя или любых медикаментов. Помните, что медикаменты могут влиять на ваше поведение.

Держите детей и посторонних на безопасном расстоянии от рабочей зоны.

Запрещается прикасаться к внутренним частям станка во время его работы или если станок не полностью остановился.

Запрещается оставлять работающий без оператора станок. Перед уходом с рабочего места, отключите оборудование.

Не используйте станок вблизи воспламеняющейся жидкости или газа.

Ознакомьтесь с методами тушения пожаров и оповещения о пожаре, например, изучите принцип работы и место расположения огнетушителя.

Не используйте станок во влажной среде и не оставляйте его под дождем.

Древесные опилки пожароопасны и могут представлять угрозу здоровью. Опилки некоторых тропических деревьев или твердой древесины, например, дуба, являются онкогенными веществами. Всегда используйте подходящее устройство для сбора пыли.

Удалите гвозди и прочие посторонние предметы из заготовки перед обработкой.

Необходимо соблюдать технические требования по максимальному и минимальному размеру заготовки.

Не оказывайте усилие на станок. Работа на нем будет более безопасна и производительна, если будет осуществляться на тех режимах, для которых он был сконструирован.

Не удаляйте древесную стружку и части заготовки, пока станок полностью не остановится.

Запрещается работать на станке без защитных ограждений – существует большой риск получения травмы!

Подключение и ремонт электрического оборудования осуществляется только квалифицированными электриками.

Удлинитель следует полностью разматывать.

Поврежденный удлинитель следует немедленно заменить.

Запрещается работать на станке, если переключатель ON/OFF (Вкл./Выкл.) не включает и не выключает станок.

Производите все настройки и техническое обслуживание на отключенном станке с выдернутой из розетки вилкой.

Не используйте пильные диски из быстрорежущей стали (HSS).

Пильные диски с дефектами следует немедленно заменить.

Выбирайте пильный диск в соответствии с обрабатываемым материалом.

Используйте только те пильные диски, которые рекомендует производитель станка.

Если вкладыш стола износился - замените его.

Не позволяйте лазерному лучу попасть в глаза.

Не направляйте лазерный луч на людей или животных.

Запрещается использовать лазерную разметку на материалах с высокой отражающей способностью. Отраженный луч тоже очень опасен.

Ремонт лазерной разметки разрешается производить только специалисту в данной области.

### 2.3 Прочая опасность

Даже при использовании станка согласно правилам, некоторые опасности все еще существуют.

Движущийся пильный диск в рабочей зоне может нанести травму.

Сломанный пильный диск может нанести травму.

Отлетевшая заготовка может нанести травму.

Стружка и опилки могут нанести вред здоровью. Обязательно надевайте средства индивидуальной защиты, такие как защитные очки, средства защиты слуха, приспособления для защиты от пыли. Используйте подходящую систему отвода пыли.

Неправильное электроподключение или поврежденный шнур могут стать причиной травм от удара током. Избегайте контакта тела с поверхностями заземления (например, со шлангами, радиаторами, холодильниками).

**Любые рекомендации не подменяют осторожность и внимательность оператора. И наоборот: нет такого средства, которое бы смогло защитить неосторожного оператора.**

## 3. Техническое описание

### 3.1 Характеристики

- Размер пильного диска ..... Ø305x2.8xØ30мм, Z48
- Количество оборотов на холостом ходу .....3800 об/мин
- Поворот пильного диска ..... 0°-45° (влево-вправо)
- Наклон пильного диска 0°-45° (влево)
- Максимальная глубина пропила:
  - поперечный пропил при повороте на 0° и наклоне на 0° .....305x105 мм
  - поворот на 45°, наклон на 0° ..... 305x50 мм
- Поворот на 0°, наклон на 45° (Влево) .....215x105 мм
- Поворот на 45°, наклон на 45° ..... 215x50 мм
- Диапазон перемещения пильной головы ..... 192 мм
- Диаметр вытяжного штуцера .. Ø40 мм
- Габаритные размеры (ШхДхВ) ..... 1100x750x700 мм
- Вес ..... 22,5 кг
- Напряжение сети ..... 230V ~1/L/N 50-60Hz
- Мощность двигателя .....1800W
- Рабочий ток ..... 9,4А
- Удлинитель (H07RN-F) ... 2x1,5мм<sup>2</sup>
- Предохранитель ..... 10А
- Двойная изоляция станка согласно EN61029
- Класс лазера 2 <1мВт, 400-700 нм
- Питание лазера 3В от трансформатора

### 3.2 Звуковая эмиссия

(Точность проверки 4 дБ)

Уровень мощности звука (согласно EN ISO 3746):

- на холостом ходу L<sub>wA</sub> 100,5 дБ (A)

Уровень звукового давления (согласно EN ISO 11202):

- на холостом ходу L<sub>pA</sub> 87,7 дБ(A)

Приведенные значения относятся к уровню издаваемого шума и не являются необходимым уровнем для безопасной работы.

Данная информация позволяет оператору снизить риски и опасность.

### 3.3 Комплект поставки

- 1 Торцовочно-усовочная пила
- 2 Удлинение стола
- 1 Прижим заготовок
- 1 Мешок для сбора пыли
- 1 Пильный диск 48 зубьев
- 1 Шкала измерения длины
- 1 Ключ 13 мм
- Инструмент
- Инструкция по эксплуатации
- Перечень деталей

### 3.4 Описание торцовочно-усовочной пилы

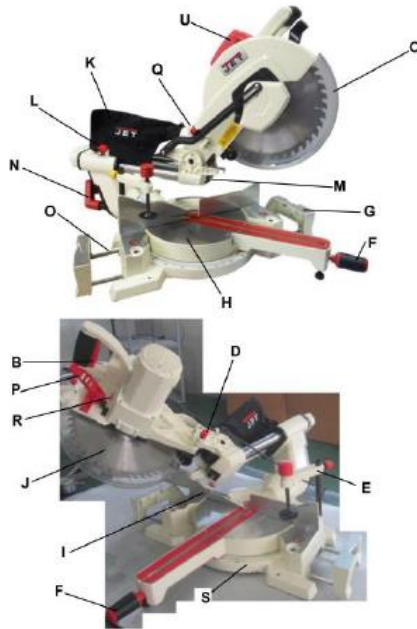


Рис. 1

- A...Переключатель лазера ВКЛ/ВЫКЛ
- B...Ручка с переключателем
- C...Защитный кожух пильного диска
- D...Фиксатор пильной части
- E...Прижим заготовки
- F...Фиксирующая ручка поворота
- G...Удлинение стола с ограничителем
- H...Рабочий стол
- I... Упор заготовки
- J...Пильный диск
- K...Мешок для пыли
- L...Фиксатор продольного перемещения головы
- M...Лазерный указатель
- N...Фиксирующая ручка наклона
- O...Удлинение стола



Рис. 2

- P....Кнопка разблокировки
- U....Ручка для переноски
- Q....Настройка глубины распила
- R....Кнопка блокировки шпинделя
- S....Основание

## 4. Транспортировка и запуск

### 4.1 Транспортировка и установка

Станок сконструирован для работы в закрытом помещении. Его необходимо установить на ровную горизонтальную поверхность. При необходимости станок можно прикрутить болтами к опоре.

Для удобства упаковки станок частично разобран.

### 4.2 Сборка

При обнаружении повреждений при распаковке вследствие транспортировки, немедленно сообщите об этом поставщику. Не работайте на станке!

Избавьтесь от упаковки наиболее бережным к окружающей среде способом.

Почистите все поверхности, обработанные антикоррозионным средством, слабым растворителем.

### Установка удлинения стола

Винтами (Т, Рис. 3) зафиксируйте удлинение стола (G) на месте.

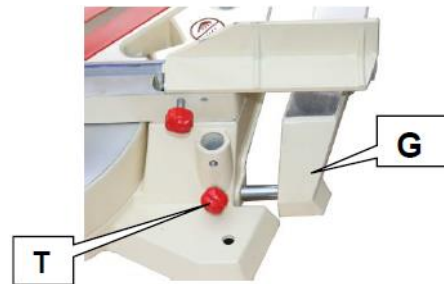


Рис. 3

### Установка мешка для сбора пыли

Мешок (K, Рис. 1) предназначен для сбора пыли. Мешок можно присоединить на штуцер в задней части станка.

Для сбора пыли штуцер также можно подключить к вытяжной установке.

### Разблокировка пильной части

Пила поставляется с зафиксированной пильной головой. Чтобы разблокировать, вытяните фиксатор (D, Рис. 1), при этом нажав на саму пильную голову. Пильная голова медленно поднимется вверх.

При транспортировке станка пильную голову следует зафиксировать.

## 4.3 Подключение к электросети

Электроподключение и любые удлинители должны отвечать требованиям действующих предписаний.

Напряжение сети должно соответствовать требованиям таблички на оборудовании.

Необходимо подключить плавкие предохранители на 10 А.

Используйте сетевой шнур только с маркировкой H05VV-F.

Подключение к электросети и ремонт электрооборудования разрешается проводить только квалифицированным электрикам.

## 4.4 Запуск

Запуск станка осуществляется нажатием пальцем на переключатель на ручке.

Остановка пилы происходит при отпускании переключателя.

## 5. Работа на станке

### Правильное рабочее положение:

Следует стоять напротив станка по направлению пиления (рис. 4).

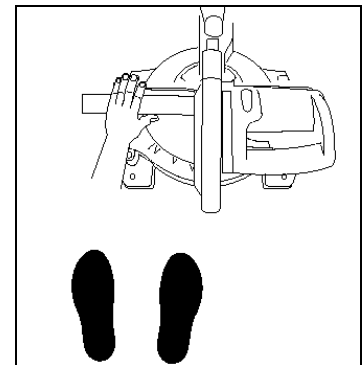


Рис. 4

Во избежание телесных повреждений, старайтесь держать лицо и тело с одной стороны от пильного диска, вдали от зоны возможного отбрасывания заготовки.

Запрещается размещать руки и кисти рук в зоне распила.

Не пытайтесь стоять так, что необходимо дотягиваться до станка, займите удобное, устойчивое положение.

Запрещается распиливать короткие заготовки.

Вы не сможете удерживать короткие заготовки должным образом.

### Крепеж заготовки:

Используйте роликовые опоры при пилении длинных заготовок.

В процессе пиления заготовка должна быть прижата к упору прижимом заготовки.

Запрещается пилить незакрепленную заготовку.

Будьте осторожны при обработке пазов.

### Указание по работе:

**Обязательно ознакомьтесь с инструкцией по безопасности и придерживайтесь настоящих положений.**

Установите угол поворота и угол наклона пилы так, как необходимо

Подключите станок к электросети (вставьте вилку в розетку).

Перед началом пиления убедитесь, что защитный кожух пильного диска находится на своем месте.

Пила включается нажатием на переключатель на внутренней стороне рукоятки (В, Рис. 2).

Перед началом распила заготовки пильный диск должен набрать максимальное число оборотов.

### Пиление без перемещения (каретка заблокирована)

Передвиньте фиксатор (Р, Рис. 1) в сторону и при помощи ручки медленно и плавно нажмите на пильную голову вниз.

После пиления пильную голову необходимо аккуратно вернуть в исходное положение.

### Пиление с перемещением

Для пиления широких заготовок необходимо перемещение каретки.

Ослабьте фиксатор перемещения каретки (L, Рис. 1).

Потяните на себя пильную часть.

Передвиньте фиксатор (Р, Рис. 2) в сторону и при помощи ручки медленно и плавно нажмите на пильную голову вниз.

Медленно и постепенно перемещайте пильную голову вперед и завершите распил.

Отпустите переключатель, чтобы остановить двигатель.

После пиления пильную голову необходимо аккуратно вернуть в исходное положение.

### Внимание:

Необходимо проверять состояние пильного диска перед каждой операцией пиления.

Работайте только с острым диском без дефектов и изъянов.

Выбирайте пильный диск в соответствии с обрабатываемым материалом.

Используйте прижим заготовки (Е, рис. 1).

Закрепляйте круглые заготовки, чтобы предотвратить их проворачивание под давлением пиления.

Будьте осторожны при обработке пазов.

### Лазерная разметка:

Лазерный указатель позволяет точно обозначить линию распила на заготовке.

По желанию его можно включать и выключать (А, Рис. 2).

### Внимание:

Световой указатель 2 класса! Следите, чтобы глаза не подвергались прямому воздействию луча. Не смотрите непосредственно на сам луч лазера. Не направляйте луч на людей или животных.

Не используйте лазерную разметку на материалах с высокой светоотражающей способностью. Отраженный луч тоже опасен.

### Пиление изогнутых заготовок:

Кривые или изогнутые заготовки должны быть установлены так, чтобы точка распила заготовки упиралась в упор для заготовки (Рис. 5).

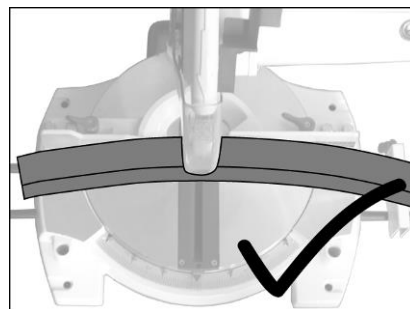


Рис. 5

Операция ниже — потенциально опасна (Рис. 6).

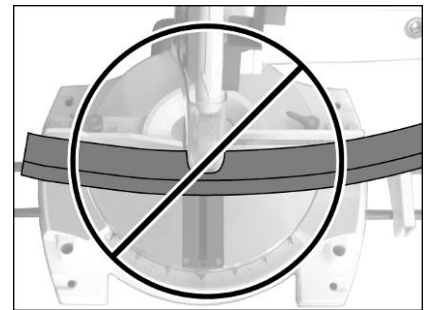


Рис. 6

### Пиление под наклоном:

Угол наклона можно устанавливать на 0° - 45°.



Рис. 7

Фиксирующую ручку (N, Рис. 7) на задней части станка необходимо ослабить.

Наклоните пильную часть влево, пока не достигните нужного угла на шкале наклона.

Заблокируйте пильную часть фиксирующей ручкой перед началом пиления.

### Распил под углом:

Угол поворота можно настроить на -45° - +45°.

Нужно ослабить две фиксирующие ручки стола.

Поверните пильную часть на нужный угол в соответствии с показателями измерительной шкалы стола.

Затяните фиксирующие ручки стола.

### Комбинированный распил под углом

Выберите необходимое положение пильной головы и упора заготовки для комбинированного распила под углом.

## 6. Установка и настройка

### Примечание:

Установка и настройка разрешается только после отключения станка от электропитания (выньте вилку из розетки).

## 6.1 Замена пильного диска

Пильный диск должен соответствовать техническим требованиям станка.

Перед установкой проверьте пильный диск на наличие дефектов (трещин, сломанных зубьев, вмятин). Не используйте пильные диски с дефектами.

Зубья пильного диска должны располагаться по направлению распила (вниз).

Всегда надевайте подходящие перчатки, когда берете в руки пильный диск.

**Пильный диск можно менять только при отключенном от сети станке (выньте вилку из розетки)!**

Снимите защитный кожух пилы (S, Рис. 8), отвинтив два винта (R) сбоку и отстегнув защитный кожух (S).

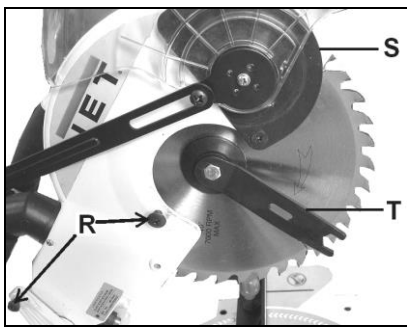


Рис. 8

Нажмите на блокирующую кнопку фланца пилы (R, Рис. 3) и ослабьте крепежный винт пильного диска при помощи ключа в комплекте (T).

### **Внимание: левая резьба!**

Снимите внешний крепежный фланец.

Замените пильный диск (J, Рис. 1).

Зубья пилы должны быть направлены в ту же сторону, что и стрелка на защитном кожухе.

Перед установкой нового пильного диска фланцы следует почистить.

Установите внешний крепежный фланец на место и затяните крепежный винт.

Установите на место пластиковый защитный кожух и затяните два винта (R, Рис. 8).

## 6.2 Настройка лазерного указателя

Лазерный указатель (V, Рис. 9) необходимо настроить таким образом, чтобы луч совместился с линией распила.

Используйте винт (W) для настройки.

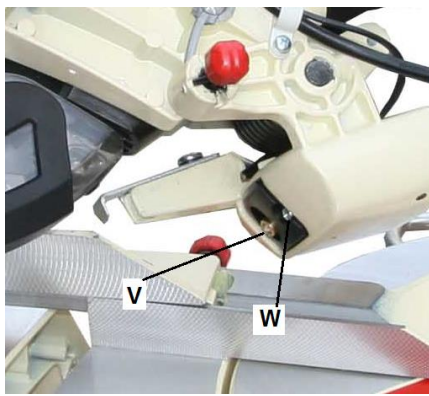


Рис. 9

### **Внимание!**

**Класс лазерного прибора – 2, не подвергайте глаза прямому воздействию луча.**

## 6.3 Настройка ограничителя поворота

Ограничитель поворота 90°- 45° настроен на заводе-изготовителе.

Поменять настройки ограничителя можно с помощью винта (X, Рис. 7).

## 6.4 Настройка глубины пропила

Глубина пропила может быть установлена с помощью винта (Q, Рис. 1)

Это позволяет производить, в частности, пиление на половину глубины при обработке с перемещением каретки.

### **Внимание:**

После каждой настройки, перед тем как включить станок, проверьте свободное вращение пильного диска.

## 7. Техническое обслуживание и проверка

### **Общее указание:**

**Техническое обслуживание, чистка и ремонт разрешается только полностью отключенного от электросети станка (выдерните вилку из розетки).**

Ремонт и техническое обслуживание электрической части разрешается проводить только квалифицированному электрику.

Ремонт лазерного прибора разрешается только специалисту в данной области.

Ежедневно проверяйте работу устройства отвода пыли.

Все защитные и предохранительные устройства должны быть установлены на место сразу же после проведенной чистки, ремонта и гарантийного обслуживания.

Поврежденные защитные приспособления следует заменять немедленно.

Замените вкладыш стола при износе.

### **Чистка:**

Регулярно производите чистку станка.

Регулярно производите чистку корпуса пилы мягкой тканью, предпочтительно после каждого использования.

Содержите вентиляционные прорези в чистоте.

Если грязь не отходит, используйте мягкую ткань, смоченную в мыльной воде.

Никогда не используйте растворители, такие, как бензин, спирт, раствор хлорки и т.д. Эти растворители могут повредить пластиковые детали.

### **Щетки двигателя:**

Коллекторные щетки подвержены износу, и может потребоваться их замена.

- Отключите станок от электропитания, выньте вилку из розетки.

- Снимите крышки щеток (A, Рис. 10).

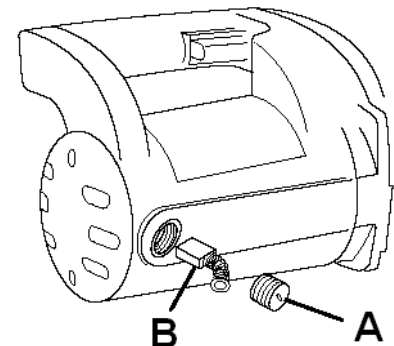


Рис. 10

- Замените коллекторные щетки (обратитесь в сервисный центр. Требуется 2 шт.).

- Присоедините крышки щеток.

### **Пильный диск:**

Используйте только острые пилы.

Используйте пильные диски с твердосплавной режущей пластиной и отрицательным передним углом.

Запрещается использовать диски для пиления вдоль волокон или комбинированные пильные диски на этом станке.

При пилении тонкостенной заготовки важно использовать диск с большим количеством зубьев, более 80.

Поврежденный пильный диск заменяйте немедленно.

Обслуживание пильного диска следует производить только обученному человеку.

## **8. Устранение неисправностей**

### **Двигатель не запускается**

- \* Нет электропитания - проверьте сеть и предохранители.
- \* Поврежден выключатель, двигатель или шнур – обратитесь к электрику.
- \* Щетки двигателя износились - замените щетки.

### **Лазер не работает**

- \* Лазерная разметка или контакты повреждены - обратитесь к электрику.

### **Сильные вибрации станка**

- \* Станок стоит неровно – установите его на ровной поверхности.
- \* Пильный диск поврежден – немедленно замените пильный диск

### **Распил не перпендикулярен**

- \* Неправильно установлена поворотная опора
- \* Неправильно установлен упор заготовки

### **Плохое качество поверхности распила**

- \* Выбран неподходящий пильный диск
- \* Пильный диск загрязнен смолой
- \* Затупились зубья пилы
- \* Неравномерная плотность заготовки
- \* Слишком высокое усилие подачи - не перегружайте пилу.

## **9. Защита окружающей среды**

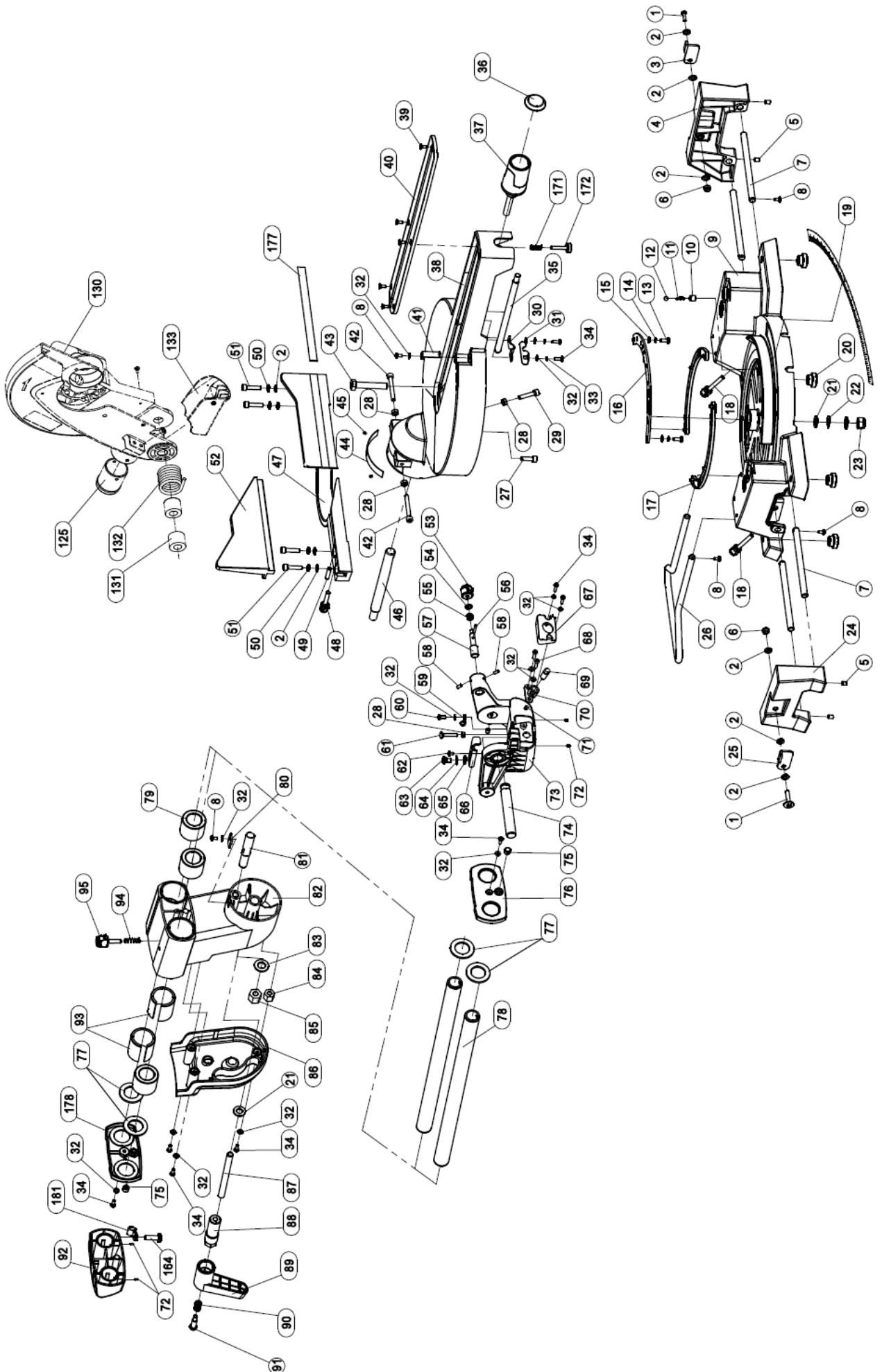
Защитите окружающую среду.

Данное устройство состоит из ценных материалов, которые можно переработать. Пожалуйста, сдайте их в специализированные пункты.

## **10. Поставляемые принадлежности**

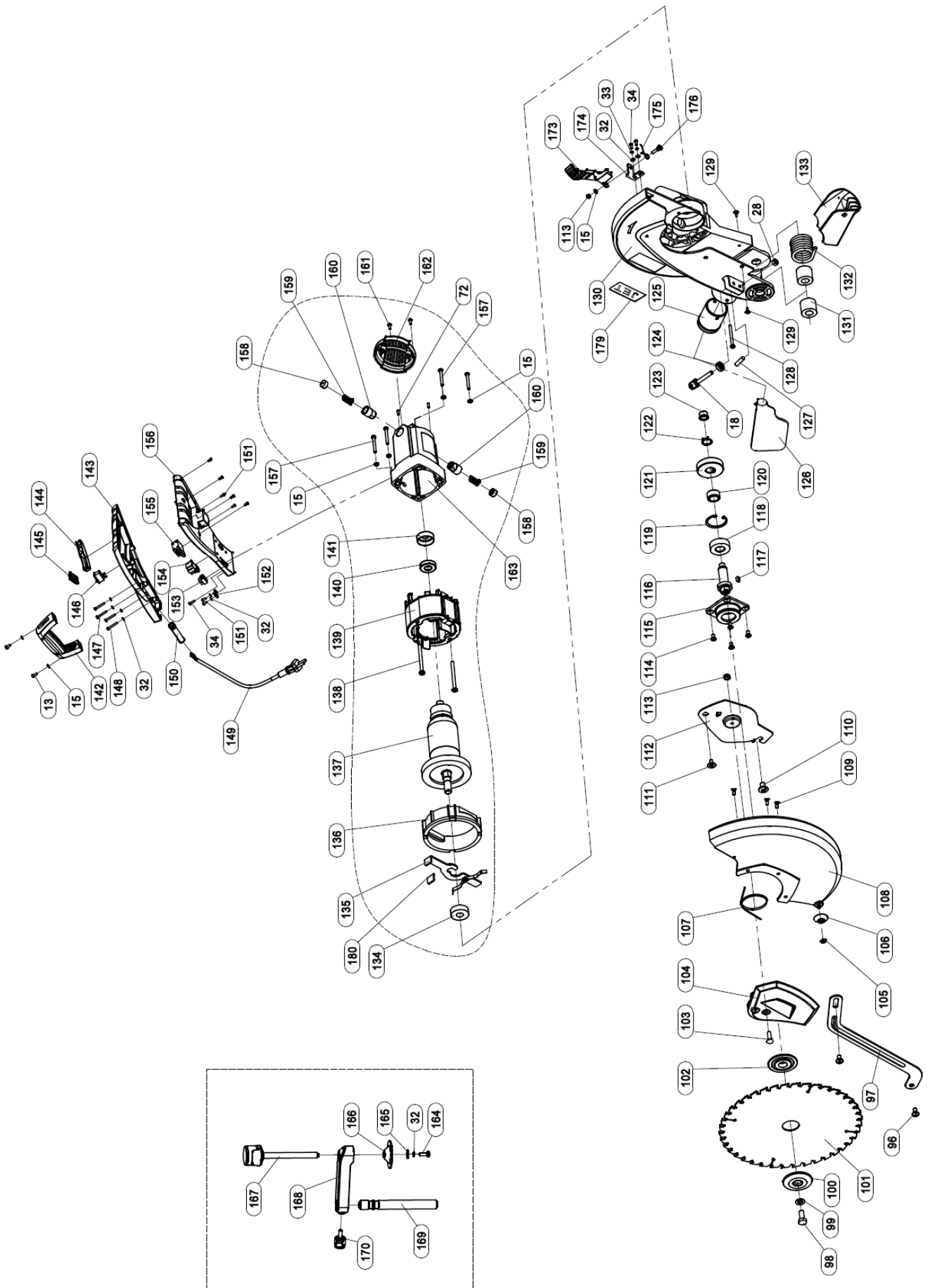
Полный ассортимент принадлежностей смотрите на сайте [www.jettools.ru](http://www.jettools.ru) или в каталоге.

# Детализировка для торцовочно-усовочной пилы JSMS-12L





# Детализировка для торцовочно-усовочной пилы JSMS-12L



## Перечень деталей для торцовочно-усовочной пилы JSMS-12L

№	Артикул	Наименование	Размер	Кол.
1	JSMS12L-001	Винт	M6X25	2
2	JSMS12L-002	Шайба	6	10
3	JSMS12L-003	Упор заготовки (правый)		1
4	JSMS12L-004	Правый стол		1
5	JSMS12L-005	Установочный винт	M6x8	5
6	JSMS12L-006	Контргайка	M6	2
7	JSMS12L-007	Стержень		4
8	JSMS12L-008	Винт	M4x8	4
9	JSMS12L-009	Основание		1
10	JSMS12L-010	Установочный винт	M10x10	1
11	JSMS12L-011	Пружина		1
12	JSMS12L-012	Стальной шарик	Ø8	1
13	JSMS12L-013	Винт	M5x12	4
14	JSMS12L-014	Пружинная шайба	5	4
15	JSMS12L-015	Шайба	5	8
16	JSMS12L-016	Шкала вращения рабочего стола		1
17	JSMS12L-017	Стальная С-шайба		2
18	JSMS12L-018	Ручка		3
19	JSMS12L-019	Передняя угловая шкала		1
20	JSMS12L-020	Резиновая ножка		4
21	JSMS12L-021	Шайба	10	3
22	JSMS12L-022	Шайба	10	1
23	JSMS12L-023	Контргайка	M10	1
24	JSMS12L-024	Левый стол		1
25	JSMS12L-025	Левый упор заготовки		1
26	JSMS12L-026	Балансировочная скоба		1
27	JSMS12L-027	Винт	M6x20	1
28	JSMS12L-028	Гайка	M6	4
29	JSMS12L-029	Винт	M6x20	1
30	JSMS12L-030	Прижим		1
31	JSMS12L-031	Фиксирующая пластина		1
32	JSMS12L-032	Шайба	4	16
33	JSMS12L-033	Пружинная шайба	4	5
34	JSMS12L-034	Винт	M4x12	4
35	JSMS12L-035	Вал		1
36	JSMS12L-036	Рукоятка		1
37	JSMS12L-037	Ручка		1
38	JSMS12L-038	Рабочий стол		1
39	JSMS12L-039	Установочный винт	M4x10	5
40	JSMS12L-040	Вкладыш рабочего стола		1
41	JSMS12L-041	Ось вращения рабочего стола		1
42	JSMS12L-042	Винт	M6x33	3
43	JSMS12L-043	Винт	M10x55	1
44	JSMS12L-044	Шкала		1
45	JSMS12L-045	Заклепочный болт		2
46	JSMS12L-046	Вал		1
47	JSMS12L-047	Упор		1
48	JSMS12L-048	Ручка		2
49	JSMS12L-049	Установочный винт	M6x20	1
50	JSMS12L-050	Пружинная шайба	6	4
51	JSMS12L-051	Винт	M6x25	4
52	JSMS12L-052	Упор		1
53	JSMS12L-053	Ручка		1
54	JSMS12L-054	Шайба		1
55	JSMS12L-055	Пружина		1
56	JSMS12L-056	Штифт	3x20	1
57	JSMS12L-057	Ось		1
58	JSMS12L-058	Установочный винт	M4x8	2
59	JSMS12L-059	Фиксатор		1

**Перечень деталей для торцовочно-усовочной пилы JSMS-12L**

<b>№</b>	<b>Артикул</b>	<b>Наименование</b>	<b>Размер</b>	<b>Кол.</b>
60	JSMS12L-060	Установочный винт	M4x8	2
61	JSMS12L-061	Болт	M6x35	1
62	JSMS12L-062	Ось		1
63	JSMS12L-063	Винт		1
64	JSMS12L-064	Шайба	8	5
65	JSMS12L-065	Шайба	8	1
66	JSMS12L-066	Пластина		1
67	JSMS12L-067	Защита лазера		1
68	JSMS12L-068	Винт	M4x16	2
69	JSMS12L-069	Лазер		1
70	JSMS12L-070	Держатель лазера		1
71	JSMS12L-071	Установочный винт	M5x6	1
72	JSMS12L-072	Штифт	5x14	4
73	JSMS12L-073	Опора		1
74	JSMS12L-074	Вал		1
75	JSMS12L-075	Амортизирующая прокладка		2
76	JSMS12L-076	Крышка подшипника		1
77	JSMS12L-077	Войлочное кольцо		4
78	JSMS12L-078	Стержень		2
79	JSMS12L-079	Подшипник		3
80	JSMS12L-080	Указатель угла		1
81	JSMS12L-081	Ось		1
82	JSMS12L-082	Кронштейн		1
83	JSMS12L-083	Шайба	12	1
84	JSMS12L-084	Гайка	M10	1
85	JSMS12L-085	Контргайка	M12	1
86	JSMS12L-086	Задняя крышка		1
87	JSMS12L-087	Вал		1
88	JSMS12L-088	Втулка		1
89	JSMS12L-089	Ручка		1
90	JSMS12L-090	Пружина		1
91	JSMS12L-091	Винт		1
92	JSMS12L-092	Крышка		1
93	JSMS12L-093	Втулка подшипника		2
94	JSMS12L-094	Пружина		1
95	JSMS12L-095	Ручка		1
96	JSMS12L-096	Винт		2
97	JSMS12L-097	Держатель		1
98	JSMS12L-098	Болт	M8x20-LH	1
99	JSMS12L-099	Шайба	8	1
100	JSMS12L-100	Внешний фланец		1
101	JSMS12L-101	Пильный диск		1
102	JSMS12L-102	Внутренний фланец		1
103	JSMS12L-103	Болт	M5x16	1
104	JSMS12L-104	Держатель кожуха		1
105	JSMS12L-105	Контршайба		1
106	JSMS12L-106	Ролик		1
107	JSMS12L-107	Пружина		1
108	JSMS12L-108	Съемный кожух		1
109	JSMS12L-109	Установочный винт	M4x8	4
110	JSMS12L-110	Винт		1
111	JSMS12L-111	Винт		1
112	JSMS12L-112	Прижимная планка		1
113	JSMS12L-113	Контргайка	M5	2
114	JSMS12L-114	Установочный винт	M5x10	4

**Перечень деталей для торцовочно-усовочной пилы JSMS-12L**

<b>№</b>	<b>Артикул</b>	<b>Наименование</b>	<b>Размер</b>	<b>Кол.</b>
115	JSMS12L-115	Опора подшипника		1
116	JSMS12L-116	Вал		1
117	JSMS12L-117	Шпонка	A5x10	1
118	JSMS12L-118	Подшипник	6004	1
119	JSMS12L-119	С-кольцо	35	1
120	JSMS12L-120	Втулка		1
121	JSMS12L-121	Шестерня		1
122	JSMS12L-122	С-кольцо	12	1
123	JSMS12L-123	Подшипник		1
124	JSMS12L-124	Гайка	M6	1
125	JSMS12L-125	Вытяжной шуцер		1
126	JSMS12L-126	Мешок для пыли		1
127	JSMS12L-127	Установочный винт	M6x25	1
128	JSMS12L-128	Винт	M4x45	1
129	JSMS12L-129	Винт	ST2.9x9.5	2
130	JSMS12L-130	Корпус		1
131	JSMS12L-131	Втулка		2
132	JSMS12L-132	Пружина		1
133	JSMS12L-133	Пылесборник		1
134	JSMS12L-134	Подшипник		1
135	JSMS12L-135	Поводок		1
136	JSMS12L-136	Защитная крышка		2
137	JSMS12L-137	Ротор		1
138	JSMS12L-138	Винт	M5x60	2
139	JSMS12L-139	Статор		1
140	JSMS12L-140	Подшипник	6202	1
141	JSMS12L-141	Резиновое кольцо		2
142	JSMS12L-142	Ручка		1
143	JSMS12L-143	Верхняя крышка ручки		1
144	JSMS12L-144	Переключатель		1
145	JSMS12L-145	Винт	M4x16	2
146	JSMS12L-146	Переключатель лазера		1
147	JSMS12L-147	Винт	ST4.2x32	2
148	JSMS12L-148	Винт	M4x30	2
149	JSMS12L-149	Кабель		1
150	JSMS12L-150	Манжета кабеля		1
151	JSMS12L-151	Винт	ST4.2x13	8
152	JSMS12L-152	Зажим		1
153	JSMS12L-153	Клемма		1
154	JSMS12L-154	Трансформатор		1
155	JSMS12L-155	Переключатель		1
156	JSMS12L-156	Нижняя крышка ручки		1
157	JSMS12L-157	Винт	M5x35	4
158	JSMS12L-158	Крышка держателя щетки		2
159	JSMS12L-159	Коллекторная щетка		2
160	JSMS12L-160	Держатель щетки		2
161	JSMS12L-161	Винт	ST4.2x8	2
162	JSMS12L-162	Задняя крышка электродвигателя		1
163	JSMS12L-163	Корпус электродвигателя		1
164	JSMS12L-164	Винт	M4x10	4
165	JSMS12L-165	Шайба	4	1
166	JSMS12L-166	Диск прижима		1
167	JSMS12L-167	Тяга прижима А		1
168	JSMS12L-168	Прижим		1

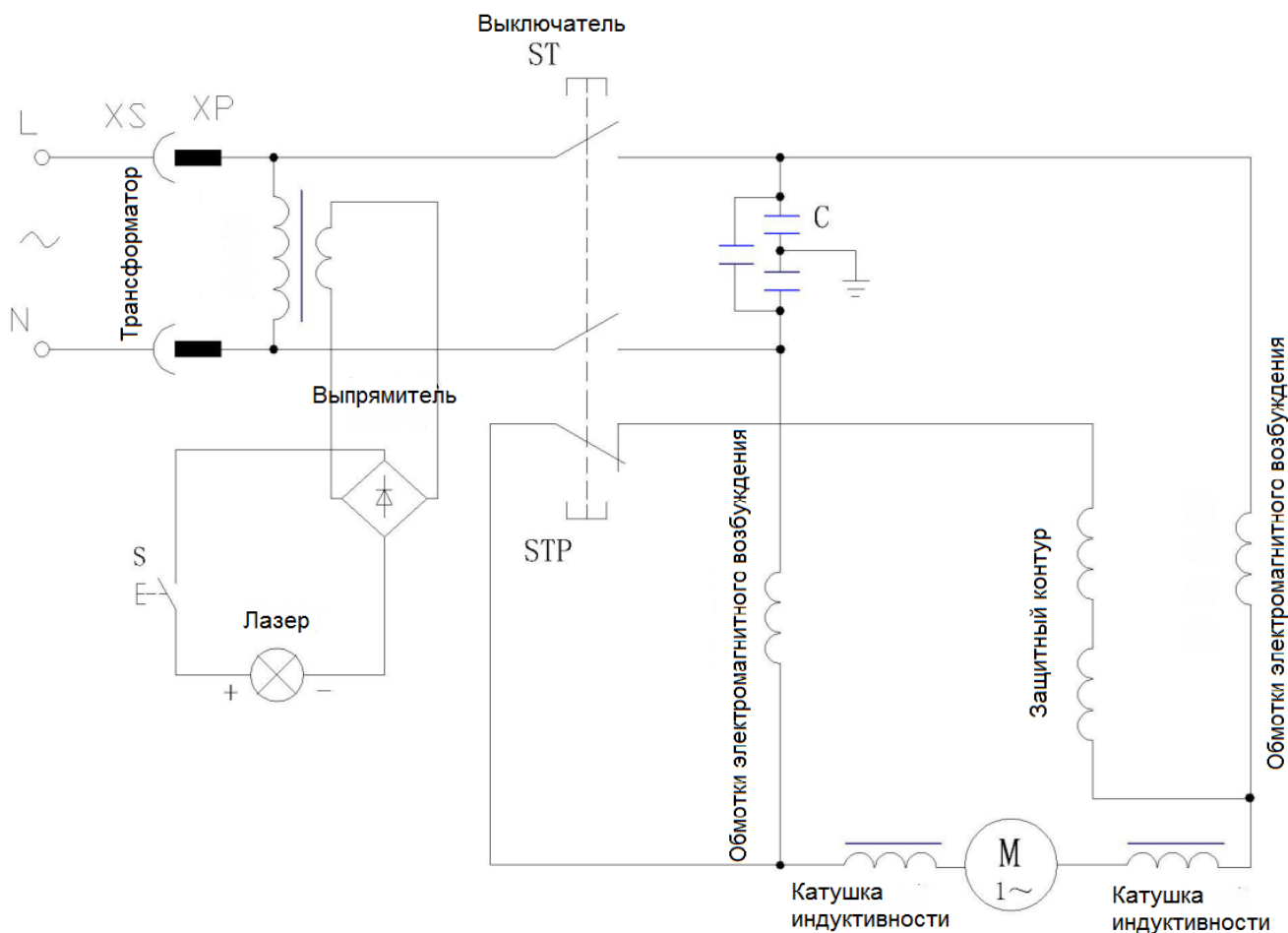
## Перечень деталей для торцовочно-усовочной пилы JSMS-12L

№	Артикул	Наименование	Размер	Кол.
169	JSMS12L-169	Тяга прижима В		1
170	JSMS12L-170	Ручка		1
171	JSMS12L-171	Пружина		1
172	JSMS12L-172	Вал		1
173	JSMS12L-173	Защитная пластина		1
174	JSMS12L-174	Прижимная планка		1
175	JSMS12L-175	Пружина		1
176	JSMS12L-176	Винт		1
177	JSMS12L-177	Шкала упора		1
178	JSMS12L-178	Задняя крышка подшипника		1
179	JSMS12L-179	Табличка с логотипом Jet-92		1
180	JSMS12L-180	Крышка поводка		1
181	JSMS12L-181	Зажим		2

## Схема электрических соединений для торцовочно-усовочной пилы JSMS-12L

**10000790M**

~ 230 В, 50/60 Гц



**JET**

JPW Tools AG  
Tämperlistrasse 5, CH-8117  
Fällanden, Switzerland  
[www.jettools.com](http://www.jettools.com)