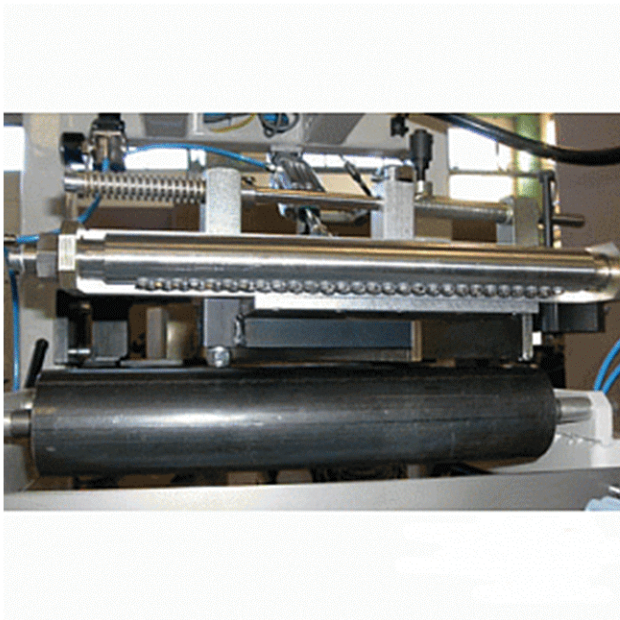


Адрес: 050061 РК, г. Алматы, мкр. Курылысши, ул. Кокорай д. 2а/1, Тел./факс: +7(727)344-08-98,  
моб: +7(705)554-04-24, e-mail: [info@kazstanex.kz](mailto:info@kazstanex.kz) web: [www.kazstanex.kz](http://www.kazstanex.kz)

## Клеенаносящая установка MIXON 2600/2700



### MIXON2600

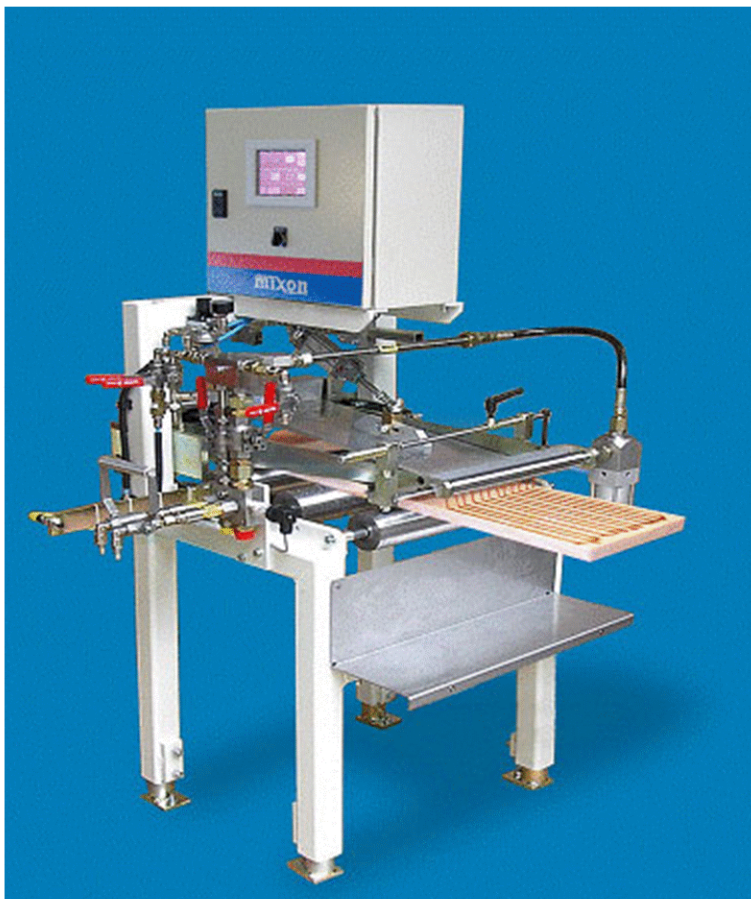
полная установка для дозировки, смешивания и нанесения жидкого клея. Оборудование является пригодным для установки в поточных линиях с собственной системой подачи.



### MIXON2700

Адрес: 050061 РК, г. Алматы, мкр. Курлылысу, ул. Кокорай д. 2а/1, Тел./факс: +7(727)344-08-98,  
моб: +7(705)554-04-24, e-mail: [info@kazstanex.kz](mailto:info@kazstanex.kz) web: [www.kazstanex.kz](http://www.kazstanex.kz)

полная установка для дозировки, смешения и нанесения жидкого клея. Непрерывное смешивание обеспечивает недавно смешанный клей, таким образом увеличивая время открытой и закрытой выдержки после нанесения клея. Норма нанесения клея является непрерывно регулируемой. Скорость подачи между 30 и 300 м./мин. возможна в зависимости от требований производства. Установка предназначена для склеивания по пласти.



### Mixon 2600/2700

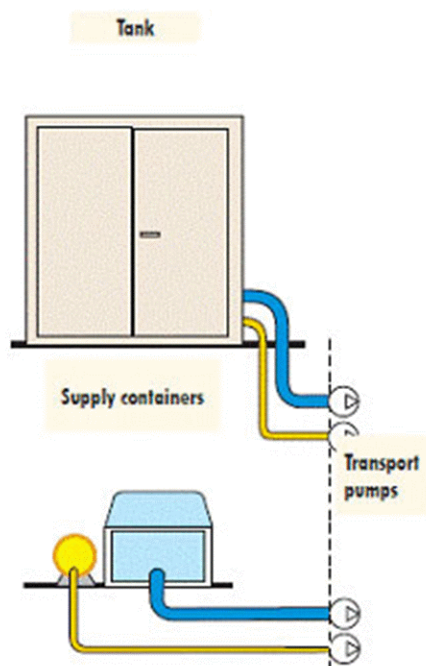
Mixon 2600/2700 является установкой для автоматического нанесения одного или более жидкого клеевого компонента. Клеи могут быть одно или двухкомпонентным, например: резорциновые, меламиновые, карбамидные, АРІ/ЕРІ, РVАС, клей РU. Клей поступает прямо от контейнера распределения или резервуара. Независимо от типа клея машина осуществляет замкнутый цикл нанесения. При этом минимизируется контакт воздуха, действующего на клей и выделение вредных веществ воздух. Клей наносится в нужный момент, когда ламель находится под трубой аппликатора, и прекращается его подача, когда ламель покидает трубу аппликатора. Нанесение клея производится на пластъ заготовки. Ламель регулирует трубу машины для нанесения клеем боком так, чтобы клей не вошел в контакт со кромкой заготовки. Это позволяет наносить клей, без потерь. Норма нанесения клея непрерывно регулируется посредством колеса, калиброванного согласно ширине и заготовки.

Адрес: 050061 РҚ, г. Алматы, мкр. Қурылысшы, ул. Кокорай д. 2а/1, Тел./факс: +7(727)344-08-98,  
моб: +7(705)554-04-24, e-mail: [info@kazstanex.kz](mailto:info@kazstanex.kz) web: [www.kazstanex.kz](http://www.kazstanex.kz)

У системы Mixon также есть следующие преимущества:

- Недавно смешанный клей, всегда готовый для нанесения.  
Автоматическая система контролирует время прошедшее после смешения компонентов и недопускает его затвердевание.  
Регулировка для каждого типа клея, позволяет использовать оптимальную скорость подачи.
- Меньше обслуживания, поскольку у системы нет никаких двигающихся частей, смешивается меньше чем 0.1 литра клея в установке. Потери клея на остановки или после завершения работы минимальны.

Агрегаты дозировки клея и отвердителя герметизируются в гидравлической системе. Насосы распределения - насосы рабочего объема цилиндра двойного действия, которые могут работать на 250 бар и распределить жидкости до 500 000 срс. Агрегат дозировки также управляет различиями в вязкости, которые могут возникнуть между различными компонентами клея. Соотношения компонентов могут быть в пределах, например 100:15 - 100:25



### Резервуары для клеевых материалов

Могут применяться любые типы резервуаров для хранения клеевых материалов.

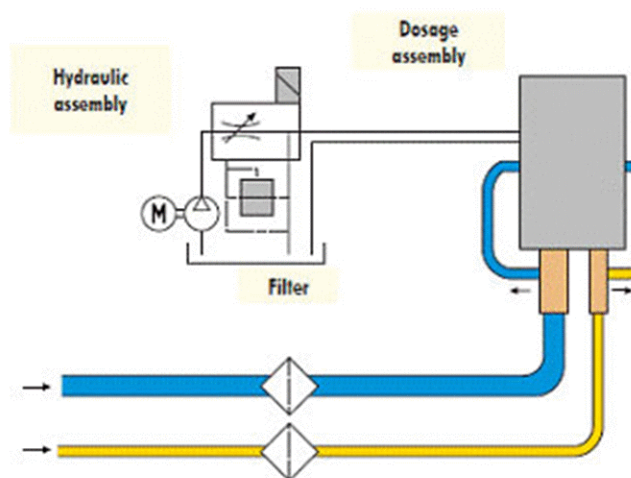
### Клеевые насосы

Насосы подают клеевые компоненты от резервуаров к клеевой установке. При этом резервуары с клеем могут быть установлены в любом удобном месте и необязательно

возле клеевой машины. Трубопровод разрабатывается исходя из индивидуальных условий клиента

### Клеевые фильтры

Смола и отвердитель фильтруются прежде чем подаются в насосы дозирования. Фильтры задерживают различные механические включения которые могут повредить клеевой установке.



Процедура очистки производится без разборки частей и с минимальным потреблением промывочной воды. Для работы, используется два или больше типов клеев, возможно после пуска переключить подачу, используя различные типы клея просто посредством группового управления. Переключение между различными типами клея может быть выполнено для каждой клееной древесины если требуется.

Промывка машины Mixon 2700 оборудована интегрированной системой промывки для простой, быстрой очистки с самым малым количеством воды. Никакие части не должны быть демонтированы для ежедневной очистки. Водонагреватель доступен как выбор для случаев, где клей требует теплой воды и мощного насоса для неводных разрешимых клеев

### Смеситель

Клей и отвердитель непрерывно смешивается в статическом смесителе, с прямым соединением к аппликатору. В случае более длинных остановок в производстве уже смешанный клей автоматически заменен на недавно смешанный клей. Малое количество смешанного клея ограничивает убыток клея, в то же самое время избегая отнимающей много времени очистки системы. Отрезок времени, который клею позволяет затвердеть в установке, является регулируемым в зависимости от типа используемого клея.



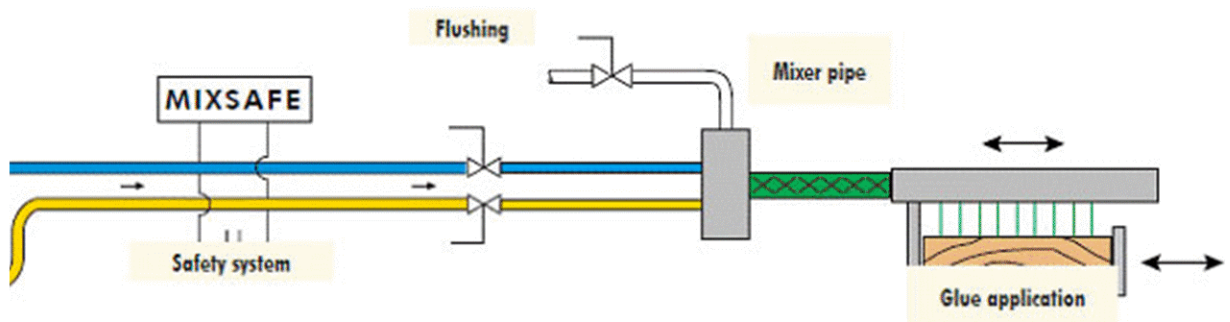


**Безопасная система управления дозировки Mixsafe** непрерывно проверяет отношение дозировки между клеем и отвердителем. Mixsafe 386 устанавливается в стандартной комплектации. Монитор показывает текущую величину управления. Более усовершенствованная система управления Mixsafe доступна как выбор, и делает регистрацию с распечаткой, и систему регулирования скорости, где количество потребляемого клея непрерывно выделяется. Физическое управление дозировки может быть выполнено при помощи осуществления параметров.

**Клеенаносящая трубка** Оператор может изменить количество клея в соответствии с размерами древесины. Посредством простого ручного перемещения возможно избежать риска неправильного применяемого количества. Фотоэлемент делает запись присутствия заготовки и дает знак автоматическому клапану, который управляет потоком клея. Таким образом нанесение клея начинается, когда ламель достигает аппликатора и останавливается, когда ламель его покидает. С автоматической системой нанесения время пуска клея и его остановки может быть отрегулировано, чтобы устранить утечку. Ширина трубы аппликатора клея может быть приспособлена для ширины ламели. Нанесением клея кроме того управляет поперечно пластина так, избежать попадание клея на кромки ламелей.

Помпы для клея

Адрес: 050061 РҚ, г. Алматы, мкр. Қурылысшы, ул. Кокорай д. 2а/1, Тел./факс: +7(727)344-08-98,  
моб: +7(705)554-04-24, e-mail: [info@kazstanex.kz](mailto:info@kazstanex.kz) web: [www.kazstanex.kz](http://www.kazstanex.kz)



Система контроля компонентов



Установка MISON2700 MIM

