



MBS-1220DC

Ленточнопильный станок по металлу

Язык: **RUS**

Паспорт станка



JPW (Tool) AG, Taempelstrasse 7, CH-8117 Fällanden, Switzerland
www.jettools.com

Импортер и эксклюзивный дистрибьютор в РФ:
ООО «ИТА-СПб»
Санкт-Петербург, ул. Софийская д.14, тел.: +7 (812) 334-33-28

Представительство в Москве: ООО «ИТА-СПб»
Москва, Переведеновский переулок, д. 17, тел.: +7 (495) 660-38-83

8-800-555-91-82 бесплатный звонок по России

Официальный вебсайт: www.jettools.ru Эл. Почта: neo@jettools.ru

Made in Taiwan /Сделано в Тайване
50000344T
Август-2015

Декларация о соответствии ЕС

Изделие: Ленточнопильный станок по металлу

MBS-1220DC

Артикул: 50000344Т

Торговая марка: JET

Изготовитель:

Компания JPW (Tool) AG, ул. Темперлиштрассе 5, СН-81 17 Фелланден, Швейцария

Настоящим мы заявляем под свою полную ответственность,
что данный продукт соответствует нормативным требованиям:

**2006/42/ЕС* Директива о механическом оборудовании

**2004/108/ЕС* Директива по электромагнитной совместимости

**2006/95/ЕС* Директива ЕС по низковольтному электрооборудованию

** 2011/65/ЕС* Директива ЕС по ограничению использования опасных веществ

проект выполнен в соответствии со стандартами

** EN 13898, EN 60204-1, EN 50370-1, EN 50370-2

Техническую документацию составил Хансйорг Бруннер, отдел управления продукцией



24 Февраля 2014 Эдуард Шарер, Генеральный директор

Компания JPW (Tool) AG, ул. Темперлиштрассе 5, СН-81 17 Фелланден, Швейцария

Инструкция по эксплуатации ленточнопильного станка модели MBS-1220DC

Уважаемый покупатель,

Большое спасибо за доверие, которое Вы оказали нам, купив наш новый станок марки JET. Эта инструкция разработана для владельцев и обслуживающего персонала ленточнопильного станка по металлу мод. MBS-1220DC с целью обеспечения надежного пуска в работу и эксплуатации станка, а также его технического обслуживания. Обратите, пожалуйста, внимание на информацию этой инструкции по эксплуатации и прилагаемых документов. Полностью прочитайте эту инструкцию, особенно указания по технике безопасности, прежде чем Вы смонтируете станок, запустите его в эксплуатацию или будете проводить работы по техническому обслуживанию. Для достижения максимального срока службы и производительности Вашего станка тщательно следуйте, пожалуйста, нашим указаниям.

Оглавление

| | | | |
|--|----|---|----|
| 1. Гарантийные обязательства | 3 | 6.12 Обслуживание гидростанции | 12 |
| 1.1 Условия предоставления: | 3 | 7. Контроль и техническое обслуживание | 12 |
| 1.2 Гарантия не распространяется на: | 4 | 7.1 Общие указания | 12 |
| 1.3 Гарантийный ремонт не осуществляется в следующих случаях: | 4 | 7.2 Ежедневное обслуживание | 12 |
| 2. Безопасность | 4 | 7.3 Ежедневное обслуживание | 12 |
| 2.1 Предписания оператору | 4 | 7.4 Ежемесячное обслуживание | 12 |
| 2.2 Общие указания по технике безопасности | 5 | 7.5 Ежегодное обслуживание | 12 |
| 2.3 Прочие опасности | 6 | 8. Дополнительные принадлежности | 13 |
| 3. Спецификация станка | 6 | 9. Поиск и устранение неисправностей | 13 |
| 3.1 Технические характеристики | 6 | 10. Электрическая схема станка | 15 |
| 3.2 Объем поставки | 6 | 11. Выбор ленточного полотна | 16 |
| 3.3 Описание станка | 6 | 12. Эксплуатация ленточного полотна | 17 |
| 4. Транспортировка и пуск в эксплуатацию | 7 | 13. Основные причины преждевременного выхода ленточного полотна из строя | 17 |
| 4.1 Распаковка | 7 | | |
| 4.2 Транспортировка станка | 7 | | |
| 4.3 Очистка и смазка | 8 | | |
| 5. Работа станка | 8 | | |
| 5.1 Перед работой | 8 | | |
| 5.2 Операции на станке | 8 | | |
| 6. Работа по наладке и регулировке | 8 | | |
| 6.1 Регулировка нижнего положения рамы | 8 | | |
| 6.2 Изменение скорости резания | 8 | | |
| 6.3 Регулировка натяжения и хода полотна | 9 | | |
| 6.4 Регулировка положения направляющих | 9 | | |
| 6.5 Регулировка подшипникового узла | 9 | | |
| 6.6 Система подвода СОЖ | 10 | | |
| 6.7 Работа и регулировка тисков | 10 | | |
| 6.8 Снятие и установка ленточного полотна | 10 | | |
| 6.9 Регулировка высоты подъема рамы | 11 | | |
| 6.10 Редуктор | 11 | | |
| 6.11 Точки смазки | 11 | | |

1. ГАРАНТИЙНЫЕ ОБЯЗАТЕЛЬСТВА

1.1 Условия предоставления:

Компания JET стремится к тому, чтобы ее продукты отвечали высоким требованиям клиентов по качеству и стойкости.

JET гарантирует первому владельцу, что каждый продукт не имеет дефектов материалов и дефектов обработки.

Jet предоставляет 2 года гарантии в соответствии с нижеперечисленными гарантийными обязательствами:

- Гарантийный срок 2 (два) года со дня продажи. Днем продажи является дата оформления товарно-транспортных документов и/или дата заполнения Гарантийного талона.
- Гарантийный, а также негарантийный и послегарантийный ремонт производится только в сервисных центрах, указанных в гарантийном талоне, или авторизованных сервисных центрах.
- После полной выработки ресурса оборудования рекомендуется сдать его в сервис-центр для последующей утилизации.

- Гарантия распространяется только на производственные дефекты, выявленные в процессе эксплуатации оборудования в период гарантийного срока.
- В гарантийный ремонт принимается оборудование при обязательном наличии правильно оформленных документов: гарантийного талона, согласованного с сервис-центром образца с указанием заводского номера, даты продажи, штампом торговой организации и подписью покупателя, а также при наличии кассового чека, свидетельствующего о покупке.

1.2 Гарантия не распространяется на:

- сменные принадлежности (аксессуары), например: сверла, буры; сверлильные и токарные патроны всех типов и кулачки и цанги к ним; подошвы шлифовальных машин и т.п. (см. список сменных принадлежностей (аксессуаров) JET);
- быстроизнашиваемые детали, например: угольные щетки, приводные ремни, защитные кожухи, направляющие и подающие резиновые ролики, подшипники, зубчатые ремни и колеса и прочее. Замена их является платной услугой;
- оборудование JET со стертым полностью или частично заводским номером;
- шнуры питания, в случае поврежденной изоляции замена шнура питания обязательна.

1.3 Гарантийный ремонт не осуществляется в следующих случаях:

- при использовании оборудования не по назначению, указанному в инструкции по эксплуатации;
- при механических повреждениях оборудования;
- при возникновении недостатков из-за действий третьих лиц, обстоятельств непреодолимой силы, а также неблагоприятных атмосферных или иных внешних воздействий на оборудование, таких как дождь, снег, повышенная влажность, нагрев, агрессивные среды и др.;
- при естественном износе оборудования (полная выработка ресурса, сильное внутреннее или внешнее загрязнение, ржавчина);
- при возникновении повреждений из-за несоблюдения предусмотренных инструкцией условий эксплуатации (см. главу «Техника безопасности»);
- при порче оборудования из-за скачков напряжения в электросети;
- при попадании в оборудование посторонних предметов, например, песка, камней, насекомых, материалов или веществ, не являющихся отходами, сопровождающими применение по назначению;

- при повреждении оборудования вследствие несоблюдения правил хранения, указанных в инструкции;
- после попыток самостоятельного вскрытия, ремонта, внесения конструктивных изменений, несоблюдения правил смазки оборудования;
- при повреждении оборудования из-за небрежной транспортировки. Оборудование должно перевозиться в собранном виде в упаковке, предотвращающей механические или иные повреждения и защищающей от неблагоприятного воздействия окружающей среды.
- Гарантийный ремонт частично или полностью разобранного оборудования исключен.
- Профилактическое обслуживание оборудования, например: чистка, промывка, смазка, в период гарантийного срока является платной услугой.
- Настройка, регулировка, наладка и техническое обслуживание оборудования осуществляются покупателем.
- По окончании срока службы рекомендуется обратиться в сервисный центр для профилактического осмотра оборудования.
- Эта гарантия не распространяется на те дефекты, которые вызваны прямыми или косвенными нарушениями, невнимательностью, случайными повреждениями, неквалифицированным ремонтом, недостаточным техническим обслуживанием, а также естественным износом.
- Гарантия JET начинается с даты продажи первому покупателю.
- JET возвращает отремонтированный продукт или производит его замену бесплатно. Если будет установлено, что дефект отсутствует, или его причины не входят в объем гарантии JET, то клиент сам несет расходы за хранение и обратную пересылку продукта.
- JET оставляет за собой право на изменение деталей и принадлежностей, если это будет признано целесообразным.

2. БЕЗОПАСНОСТЬ

2.1 Предписания оператору

- Станок предназначен для распиливания обрабатываемых резанием металлов и пластмасс.
- Обработка других материалов является недопустимой или в особых случаях может производиться после консультации с производителем станка.
- Запрещается обрабатывать магний - высокая опасность возгорания!
- Применение по назначению включает в себя также соблюдение инструкций по эксплуатации и техническому обслуживанию, предоставленных изготовителем.

- Станок разрешается обслуживать лицам, которые ознакомлены с его работой и техническим обслуживанием и предупреждены о возможных опасностях.
- Необходимо соблюдать также установленный законом возраст.
- Использовать станок только в технически исправном состоянии.
- При работе на станке должны быть смонтированы все защитные приспособления и крышки.
- Наряду с указаниями по технике безопасности, содержащимися в инструкции по эксплуатации, и особыми предписаниями Вашей страны необходимо принимать во внимание общепринятые технические правила работы на металлообрабатывающих станках.
- Каждое отклоняющееся от этих правил использование рассматривается как неправильное применение. Изготовитель не несет ответственности за повреждения, происшедшие в результате этого. Ответственность несет только пользователь.

2.2 Общие указания по технике безопасности

- Металлообрабатывающие станки при неквалифицированном обращении представляют определенную опасность. Поэтому для безопасной работы необходимо соблюдение имеющихся предписаний по технике безопасности и нижеследующих указаний.
- Прочитайте и изучите полностью инструкцию по эксплуатации, прежде чем Вы начнете монтаж станка и работу на нем.
 - Храните инструкцию по эксплуатации, защищая ее от грязи и влаги, рядом со станком и передавайте ее дальше новому владельцу станка.
 - На станке не разрешается проводить какие-либо изменения, дополнения и перестроения
 - Ежедневно перед включением станка проверяйте безупречную работу и наличие необходимых защитных приспособлений.
 - Необходимо сообщать об обнаруженных недостатках на станке или защитных приспособлениях и устранять их с привлечением уполномоченных для этого работников. В таких случаях не проводите на станке никаких работ, обезопасьте станок посредством отключения от сети.
 - Для защиты длинных волос необходимо надевать защитный головной убор или косынку.
 - Работайте в плотно прилегающей одежде. Снимайте украшения, кольца и наручные часы.
 - Носите защитную обувь, ни в коем случае не надевайте прогулочную обувь или сандалии.
 - Используйте средства индивидуальной защиты, предписанные для работы инструкцией.

- При работе на станке не надевать **перчатки**.
- Для безопасного обращения с полотнами пилы используйте подходящие рабочие перчатки.
- При работе с длинными заготовками используйте специальные удлинительные приспособления стола, роликовые упоры и т. п.
- При распиливании круглых заготовок обезопасьте их от прокручивания. При распиливании неудобных заготовок используйте специально предназначенные вспомогательные приспособления для опоры.
- Устанавливайте направляющие полотна пилы как можно ближе к заготовке.
- Удаляйте заклинившие заготовки только при выключенном моторе и при полной остановке станка.
- Станок должен быть установлен так, чтобы было достаточно места для его обслуживания и подачи заготовок.
- Следите за хорошим освещением. Следите за тем, чтобы станок устойчиво стоял на твердом и ровном основании.
- Следите за тем, чтобы электрическая проводка не мешала рабочему процессу, и чтобы об нее нельзя было споткнуться.
- Содержите рабочее место свободным от мешающих заготовок и прочих предметов.
- Будьте внимательны и сконцентрированы. Seriously относитесь к работе.
- Никогда не работайте на станке под воздействием психотропных средств, таких как алкоголь и наркотики. Принимайте во внимание, что медикаменты также могут оказывать вредное воздействие на Ваше состояние.
- Удаляйте детей и посторонних лиц с рабочего места.
- Не оставляйте без присмотра работающий станок. Перед уходом с рабочего места отключите станок.
- Не используйте станок поблизости от мест хранения горючих жидкостей и газов. Принимайте во внимание возможности сообщения о пожаре и борьбе с огнем, например, с помощью расположенных на пожарных щитах огнетушителей.
- Не применяйте станок во влажных помещениях и не подвергайте его воздействию дождя.
- Соблюдайте минимальные и максимальные размеры заготовок.
- Удаляйте стружку и детали только при остановленном станке.
- Работы на электрическом оборудовании станка разрешается проводить только квалифицированным электриком.
- Немедленно заменяйте поврежденный сетевой кабель.

- Работы по переоснащению, регулировке и очистке станка производить только при полной остановке станка и при отключенном сетевом штекере.
- Немедленно заменяйте поврежденные полотна пилы.

2.3 Прочие опасности

Даже при использовании станка в соответствии с инструкциями имеются следующие остаточные опасности:

- Опасность повреждения двигающимся полотном пилы в рабочей зоне.
- Опасность от разлома полотна пилы.
- Опасность из-за разлетающейся стружки и частей заготовок.
- Опасность из-за шума и летящей стружки. Обязательно надевайте средства индивидуальной защиты, такие как защитные очки и наушники.
- Опасность поражения электрическим током при неправильной прокладке кабеля.

3. СПЕЦИФИКАЦИЯ СТАНКА

3.1 Технические характеристики

Зона обработки:

при 90° Ø300, □300x300 мм, □300x500 мм

при 45° Ø255, □255x255 мм, □203x300 мм

Скорость движения полотна 22,40,58,84 м/мин

Размеры ленточного полотна 34x1,1x3950 мм

Высота рабочего стола 680 мм

Объем бака для СОЖ 25 л

Насос СОЖ 0,01 кВт

Двигатель 380В ~3/PE 50Гц

Выходная мощность 2,2 кВт / S1 100%

Входная мощность 4,15 кВт / S6 40%

Габаритные размеры 2057x1080x1385 мм

Габариты упаковки 1940x1140x1530 мм

Масса станка 645 кг

Масса брутто 675 кг

***Примечание:** Спецификация данной инструкции

является общей информацией. Данные

технические характеристики были актуальны на

момент издания руководства по эксплуатации.

Производитель оставляет за собой право на

изменение конструкции и комплектации

оборудования без уведомления потребителя.

Настройка, регулировка, наладка и техническое

обслуживание оборудования осуществляются

покупателем.

В технических характеристиках станков указаны

предельные значения зон обработки, для

оптимального подбора оборудования и

увеличения сроков эксплуатации выбирайте станки

с запасом.

Станок предназначен для эксплуатации в закрытых

помещениях с температурой от 10 до 35°C и

относительной влажностью не более 80%.

Во избежание преждевременного выхода электродвигателя станка из строя и увеличения ресурса его работы необходимо: регулярно очищать электродвигатель от стружки и пыли; контролировать надежность контактов присоединенных силовых кабелей; контролировать соответствие сечения силового или удлинительного кабеля.

Обслуживающий персонал должен иметь соответствующий допуск на эксплуатацию и проведение работ на оборудовании оснащенного электродвигателем напряжением питания 380В, 50Гц.

3.2 Объем поставки

- Биметаллическое ленточное полотно M42
- Регулируемый концевой упор
- Система гидроразгрузки
- Автоматический выключатель окончания распила
- Система подвода СОЖ
- Лампа местного освещения
- Инструкция по эксплуатации на русском языке
- Деталировка

Станки комплектуются одним ленточным полотном. Для правильного выбора шага зуба ленточного полотна, подходящего для отрезки ваших заготовок, пользуйтесь таблицей подбора полотен в каталоге JET или инструкции.

Помните: что в зависимости от профиля и сечения отрезаемой заготовки необходимо подбирать и устанавливать на станке ленточное полотно с соответствующим шагом и формой зуба. В инструкции представлены, носящие информационный характер рекомендации по выбору и эксплуатации ленточных полотен.

3.3 Описание станка

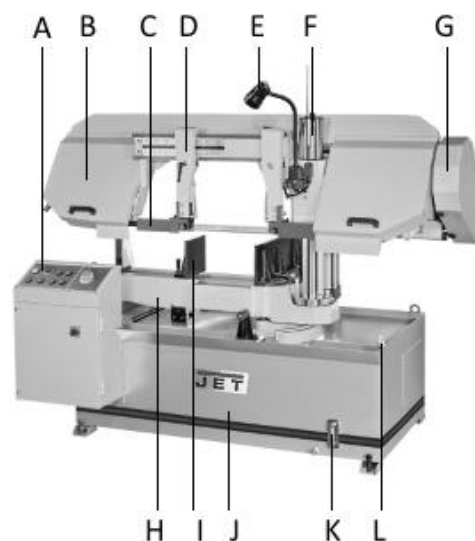


Рис.1

A Панель управления

- В Защитный кожух шкива
- С Защитный щиток полотна
- D Подвижная направляющая полотна
- Е Лампа
- F Опорная колонна
- G Коробка скоростей
- Н Поворотное основание пильной рамы
- I Подвижная губка тисков
- J Основание
- К Индикатор уровня СОЖ
- L Поддон для сбора СОЖ

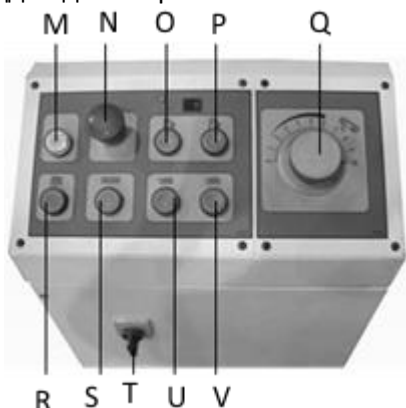


Рис.2

- М Индикатор напряжения в сети
- Н Кнопка аварийной остановки
- О Подъем пильной рамы
- Р Опускание пильной рамы
- Q Изменение скорости подачи рамы
- R Включение насоса гидростанции
- S Включение движения пилы
- T Главный выключатель
- U Зажим заготовки в тисках
- V Разжим тисков

4. ТРАНСПОРТИРОВКА И ПУСК В ЭКСПЛУАТАЦИЮ

4.1 Распаковка

Для перемещения станка в транспортной упаковке руководствуйтесь схемой на Рис.В

Для перемещения и подъема распакованного станка, используйте текстильные ремни соответствующей грузоподъемности

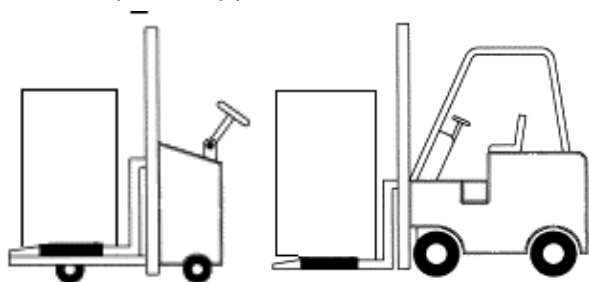


Рис.3

При перемещении станка убедитесь в том, что механизмы и приспособления имеют

соответствующую грузоподъемность, и положение станка сбалансировано.

4.2 Транспортировка станка

Станок имеет массу 645 кг, для его перемещения рекомендуется использовать механические или электрические вилочные погрузчики.

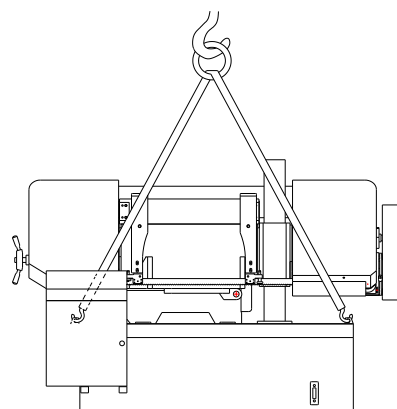


Рис.4

ВНИМАНИЕ

Масса станка – 645 кг. Убедитесь, что грузоподъемность вашего грузоподъемного средства соответствует массе станка.

Рекомендации по транспортировке

Затяните все фиксаторы перед транспортировкой. Используйте соответствующий инструмент и соблюдайте баланс при перемещении станка, используйте текстильные стропы для подъема станка (Рис.1).

Установите главный выключатель в положение «OFF» («ВЫКЛ.»), и должным образом заземлите станок перед подключением проводов к сети. С помощью уровня отрегулируйте 4 болтами положение станка по горизонтали, и зафиксируйте его.

Проверьте правильность подключения проводов – полотно должно двигаться против часовой стрелки. Если это не так, переподключите провода питания должным образом. Проверьте снова направление движения ленточного полотна. Берегите станок от прямых солнечных лучей, пыли, влажности или дождя.

Станок должен быть установлен на прочном и ровном основании. Выделите помещение для сервиса, вокруг станка должно быть достаточно места для работы.

ПРИМЕЧАНИЕ: перед монтажом внимательно прочитайте инструкцию по эксплуатации. После распаковки проверьте станок на повреждения. Если Вы обнаружили повреждения в результате транспортировки, немедленно сообщите Вашему продавцу.

4.3 Очистка и смазка

На рабочие поверхности станка нанесен защитный слой транспортной смазки предохраняющий их коррозии. Эту смазку необходимо полностью удалить перед началом эксплуатации станка. Используйте для снятия транспортной смазки используйте керосин или подобные жидкости. Запрещается применение растворителей, т.к. они могут повредить слой краски и резиновые уплотнения. После очистки нанесите слой легкой смазки на очищенные поверхности.

5. РАБОТА СТАНКА

5.1 Перед работой

Станок рассчитан на подключение к 3х фазной сети напряжением 380В.

Если пильная рама находится в нижнем положении и включено питание, пильная рама будет подниматься вверх автоматически после нажатия кнопки включения гидравлической системы.

Необходимую высоту подъема пильной рамы можно отрегулировать с помощью переставляемого концевого выключателя или, при необходимости, остановить подъем рамы, нажав на выключатель аварийного останова.

Рекомендуем использование проводов сечением 1,5 мм², 15 ампер, плавкий предохранитель.

Руководствуясь электрической схемой станка, подключите станок к сети питания. Питание должно быть отключено при открытых крышках шкивов или во время обслуживания станка.

Проверьте направление движения ленточного полотна, оно должно двигаться в зоне резания слева-направо (против часовой стрелки). Если это не так, отключите станок от сети и исправьте фазировку подключения.

5.2 Операции на станке

Переведите главный выключатель (R, рис.2) в положение «ON». Загорится индикатор сети (K, рис.2)

Нажмите кнопку (P, рис.2) для включения насоса гидростанции.

Нажмите кнопку (C) для автоматического подъема пильной рамы до касания концевого выключателя подъема. Если пильная рама не поднимается, проверьте правильность подключения проводки. Если необходимо прекратить подъем рамы, нажмите кнопку (E).

Разместите заготовку в тисках и маховиком подведите подвижную губку к заготовке на расстояние 3-5 мм. Зажмите заготовку в тисках, нажав кнопку (S, рис.2).

Запустите движение пилы (Q, рис.2). Ленточное полотно начнет двигаться и пильная рама опускаться, идет процесс отрезки. Скорость опускания рамы можно регулировать ручкой (O, рис.2).

После совершения сквозного пропила рама автоматически поднимается до касания с верхним регулируемым по высоте концевым выключателем и остановится в этом положении.

Одновременно с включением движения ленточного полотна включается насос системы подвода СОЖ, которая подается в зону резания во все время работы.

6. РАБОТА ПО НАЛАДКЕ И РЕГУЛИРОВКЕ

Внимание:

Перед работами по наладке и регулировке станок должен быть предохранен от непроизвольного включения. Вытащите сетевой штекер из розетки.

6.1 Регулировка нижнего положения рамы

Нижнее положение пильной рамы, при котором заготовка отрезается полностью, зубья ленточного полотна не врезаются в поверхность стола, регулируется положением концевого выключателя (A, рис.5), расположенного с обратной стороны пильной рамы.

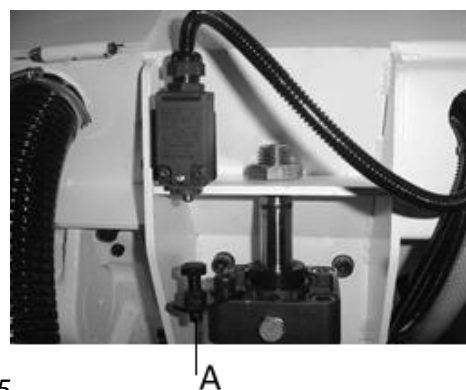


Рис.5

После срабатывания выключателя рама поднимается вверх.

6.2 Изменение скорости резания

Значение скорости движения ленточного полотна регулируется перестановкой ремня (C) на шкивах (B), Рис.5.

Руководствуясь рекомендациями по выбору скорости резания, выберите необходимую пару шкивов.



Рис.6

Ослабьте фиксирующую гайку (D, Рис.7) и сместите двигатель к оси второго шкива.

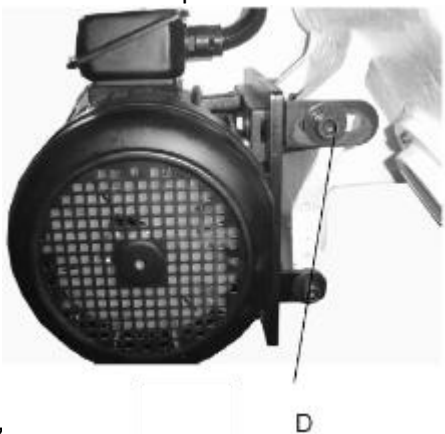


Рис.7

Переставьте ремень на выбранную пару шкивов, отведите двигатель в исходное положение, затяните гайку.

6.3 Регулировка натяжения и хода полотна

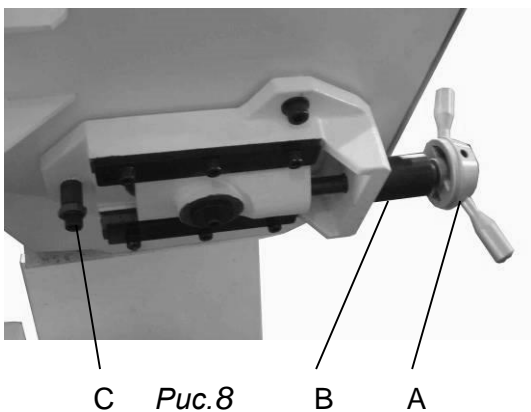


Рис.8

Для натяжения ленточного полотна, поверните рукоятку (A, Рис.8) по часовой стрелке. Шкала значения натяжения (B) размещена за рукояткой (A) и снабжена указателем. На шкале размечены контрольные значения усилия натяжения полотна 20.000, 30.000 и 35.000 фунтов за квадратный дюйм (psi). Для полотен из углеродистой стали натяжение должно быть 20.000 psi. Для биметаллических полотен (аналогичных поставляемому со станком), натяжение должно

быть 30.000 или 35.000 psi. Всегда ослабляйте натяжение ленточного полотна после окончания работы в конце каждого рабочего дня, чтобы продлить срок его службы. Удостоверьтесь, что зубья ленточного полотна направлены в нужном направлении.

Правильно отрегулированное ленточное полотно при работе должно слегка касаться буртиков шкивов. Если между ленточным полотном и буртиками имеется значительный зазор, необходимо затянуть или ослабить регулировочный винт (C, Рис.8).

ВНИМАНИЕ: Ход полотна отрегулирован на заводе-изготовителе и не требует дополнительной регулировки. Регулировка должна производиться только квалифицированными специалистами.

6.4 Регулировка положения направляющих

Ослабьте рукоятку (A, Рис.9). Передвиньте левую опорную направляющую к заготовке. Затяните рукоятку (A).

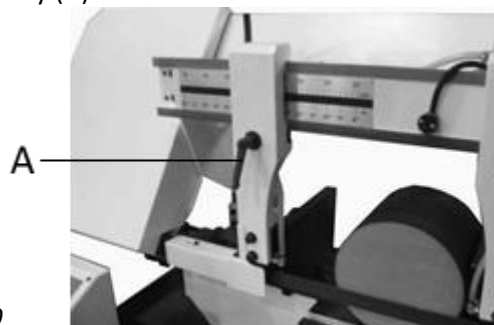


Рис.9

6.5 Регулировка подшипникового узла

Перед выполнением работ по регулировке убедитесь, что ленточное полотно натянуто должным образом.

Спинка полотна должна располагаться с зазором 0,1 мм от опорной площадки направляющей. Для регулировки ослабьте винты (C, рис.11) и переместите подшипниковый блок (D, рис.11) вверх или вниз.

Ленточное полотно (A) должно проходить между двумя подшипниками (E и F, рис.10) и легко их касаться. Передний подшипник (E) установлен на эксцентриковой оси, с помощью которой можно регулировать зазор между подшипником и ленточным полотном. Для этого ослабьте контргайку (G) и поверните ось (E) в необходимое положение.

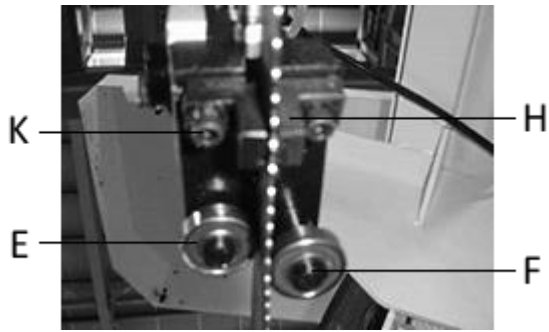


Рис.10

Твердосплавные направляющие пластины (Н), Рис.10 должны быть отрегулированы с зазором 0,05 мм от ленточного полотна. Для регулировки необходимо ослабить винт (К).

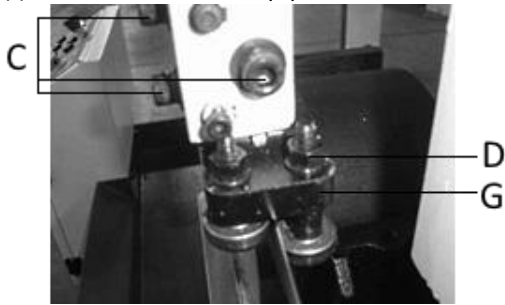


Рис.11

Подшипники и твердосплавные направляющие в подшипниковом узле, Рис.10 и 11, должны быть отрегулированы относительно друг-друга.

6.6 Система подвода СОЖ

Применение смазывающе-охлаждающей жидкости (СОЖ) позволит максимально эффективно использовать возможности ленточного пиления. Основной причиной преждевременного износа и выхода из строя ленточного полотна является чрезмерный нагрев режущих кромок зубьев в зоне резания и отсутствие смазывающего эффекта при обработке без применения СОЖ.

Применение СОЖ также позволяет смывать некоторое количество стружки с полотна, что при совместной работе с зачистной щеткой позволит предотвратить налипание стружки на шкивы станка.

Регулировать объем СОЖ, подаваемой в зону резания можно с помощью кранов (Рис.12), размещенных на задней стороне пильной рамы.

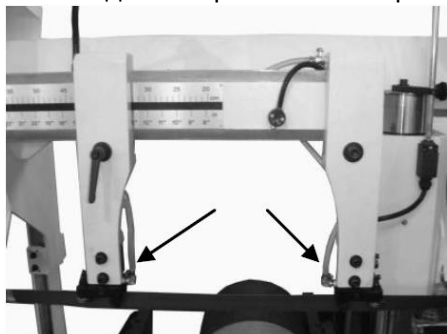


Рис.12

ВНИМАНИЕ: Не допускайте разлива СОЖ на полу в рабочей зоне станка, это может быть причиной несчастного случая.

6.7 Работа и регулировка тисков

Заготовка помещается на станке между губками тисков, подвижной и неподвижной.

Для предварительной регулировки зазора необходимо вращать маховик (А, рис.13), чтобы расстояние между подвижной (зажимной) губкой (В) и заготовкой составило 5-10 мм.

Управляемый с помощью гидроцилиндра рабочий ход подвижной губки составляет 12 мм.

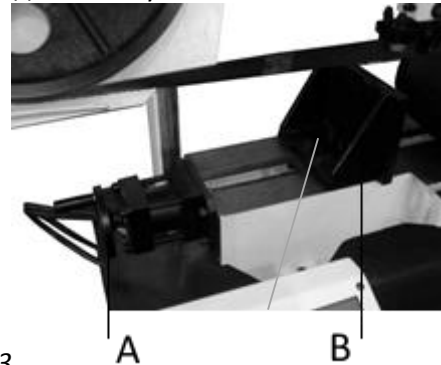


Рис.13

Если необходимо отрезать несколько заготовок одинаковой длины, возможно применение регулируемого упора (рис.14).

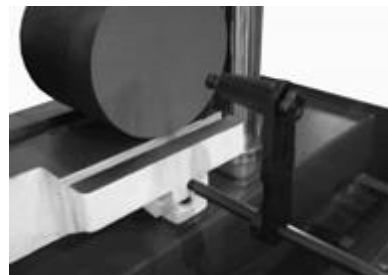


Рис.14

6.8 Резка под углом

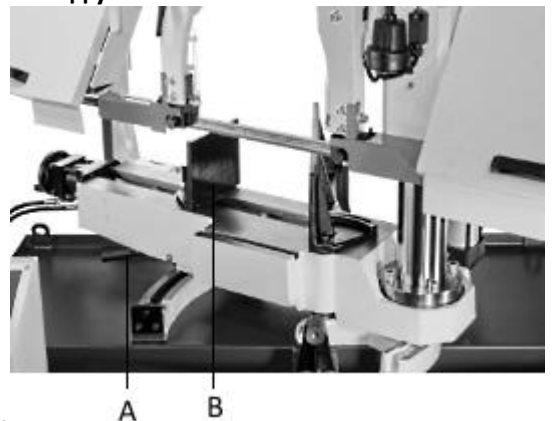


Рис.14а

Для резки под углом необходимо ослабить ручку (А, рис.14а) и повернуть раму станка на требуемый угол. Контролировать поворот рамы следует по шкале, нанесенной на полукруглые направляющие. После установки рамы в нужное положение затяните ручку (А, рис.14а) и

установите подвижную губку тисков (В, рис.14а) параллельно заготовке. Станок готов к работе.

6.9 Снятие и установка ленточного полотна

Для замены ленточного полотна на станке необходимо выполнить следующее:
Поднимите пыльную раму на 150 мм над рабочим столом, отключите подачу, повернув выключатель «ON/OFF» («ВКЛ/ВЫКЛ»)
Отключите станок от сети питания.
Сдвиньте левую направляющую (Е, рис.15) вправо. Ослабьте винты фиксации крышки (А) и поднимите крышки (В). Снимите защиту полотна (красного цвета), удалите стружку и грязь.

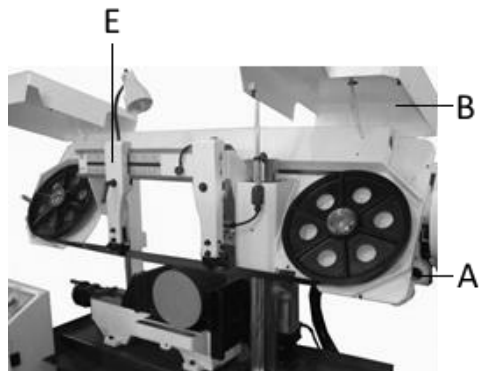


Рис.15

Ослабьте натяжение полотна, поворачивая маховик (F, Рис.16), против часовой стрелки. Снимите полотно с обоих шкивов и из подшипниковых узлов (направляющих). При установке нового полотна убедитесь, что зубья полотна смотрят в правильном направлении (направлении реза), если это не так, необходимо вывернуть руками полотно наизнанку. Проверьте направление зубьев еще раз.
Установите новое полотна на шкивы, заведите полотно в подшипниковые узлы. Натяните полотно. Спинка полотна должна прилегать к буртику шкива с небольшим зазором.

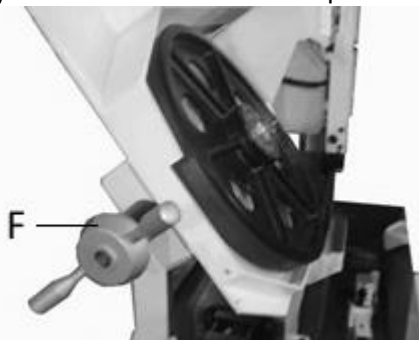


Рис.16

6.10 Регулировка высоты подъема рамы

Верхний концевой выключатель должен быть отрегулирован таким образом, чтобы ленточное полотно пыльной рамы в верхнем положении было чуть выше заготовки. Ослабьте винт (А, Рис.17) и установите пруток (В) на необходимой высоте, зафиксируйте его положение, затянув винт (А).

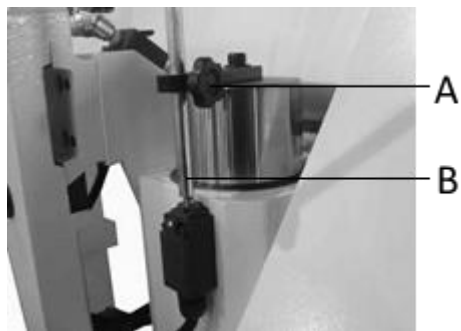


Рис.17

6.11 Редуктор

Масло в редукторе должно быть заменено после первых 50 часов работы станка, и затем производится его замена каждые 5 месяцев. Рекомендуется использовать синтетические редукторные масла: SHC-636, ISO Viscosity Grade 680 или их аналоги.
Перед заменой масла, дайте поработать станку в течение 10 минут на холостом ходу, чтобы нагреть масло и снизить его вязкость.
Отключите станок от сети питания.
Поднимите пыльную раму в максимально верхнее положение и поверните рукоятку подачи в положение «0».

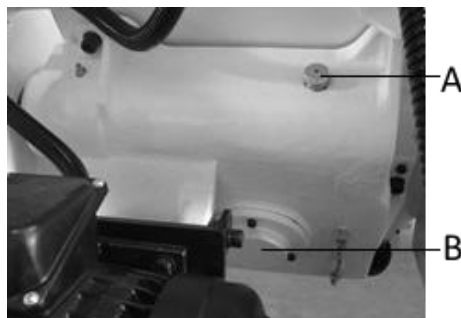


Рис.18

Слейте масло из редуктора открыв заглушку сливного отверстия (А, Рис.18). Закройте заглушку и опустите пыльную раму в нижнее положение.
Откройте заглушку заливного отверстия (В) и залейте масло в редуктор.
Закройте заглушку заливного отверстия (В).

6.12 Точки смазки

Регулярно смазывайте консистентной смазкой пресс-масленки (А, Рис.19, 20).

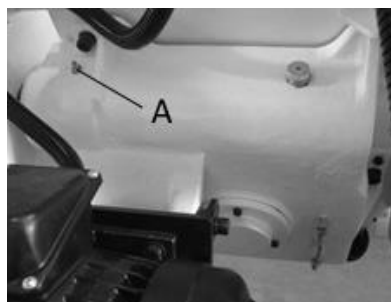


Рис.19

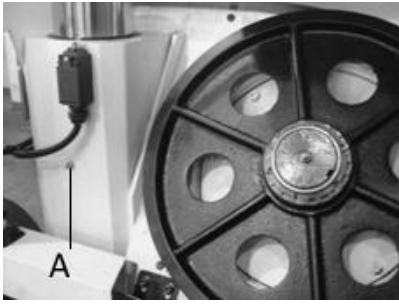


Рис. 20

6.13 Обслуживание гидростанции

В гидравлической системе используется масло Esso, H15. Первую замену масла необходимо выполнить после 50 часов работы станка. Далее производить замену масла каждые 6 месяцев. При замене масла дайте поработать системе около 10 минут, чтобы оно стало менее вязким и быстрее вытекало.

Откройте дверцу блока гидростанции, отверните заглушку сливного отверстия, слейте масло, заверните заглушку на место. Откройте крышку заливного отверстия (А, рис.21) и залейте 15 литров нового масла, это составляет 80% от полного объема масломера (В, рис.21).

Если станок работает длительный период времени, следите, чтобы температура масла не поднималась выше 75°C.

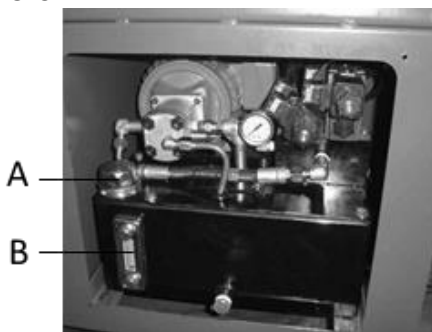


Рис.21

7. КОНТРОЛЬ И ТЕХНИЧЕСКОЕ ОБСЛУЖИВАНИЕ

Легче поддерживать станок в хорошем состоянии, производя регулярные действия по его обслуживанию, чем пытаться отремонтировать станок после поломки, вызванной отсутствием порядка.

7.1 Общие указания

Перед работами по техническому обслуживанию, чистке и ремонту станок должен быть предохранен от непроизвольного включения.

Вытащите сетевой штекер!

Подключение и ремонт электрического оборудования разрешается проводить только квалифицированным электрикам.

Производите чистку станка через равномерные отрезки времени.

Используйте только достаточно острые и разведенные пильные полотна.

Немедленно заменяйте поврежденное пильное полотно.

После проведенных работ по техническому обслуживанию, очистке и ремонту необходимо установить обратно все защитные приспособления. Поврежденные защитные приспособления должны быть немедленно заменены.

Учитывайте, что приводные ремни (плоские, клиновые, поликлиновые), используемые в конструкции станка, относятся к деталям быстроизнашивающимся, требуют контроля износа и натяжения и периодической замены. Гарантия на такие детали не распространяется. Защитные кожуха, отдельные детали из пластика и алюминия, используемые в конструкции станка, выполняют предохранительные функции. Замене по гарантии такие детали не подлежат

7.2 Ежедневное обслуживание

- Залить СОЖ до необходимого уровня
- Если при работе возникает нехарактерный нагрев или шум его узлов и агрегатов, немедленно остановите станок, найдите и устраните причины их вызывающие.
- Содержите в чистоте рабочее пространство станка, ходовой винт подвижной губки тисков, ленточное полотно, рабочий стол. Отключайте станок от сети питания во время уборки стружки, смазывания и работ по настройке. После окончания работ нанесите слой масла на рабочие поверхности для предотвращения коррозии.

7.3 Еженедельное обслуживание

- Очистите и смажьте винт тисков.
- Проверьте, визуально, поверхности скольжения нанесите на них смазку. Если смазки недостаточно, заполните ее.

7.4 Ежемесячное обслуживание

- Проверьте рабочие поверхности на предмет их износа.
- Смажьте червячный подшипник и ось червяка во избежание его преждевременного износа.

7.5 Ежегодное обслуживание

- Проверьте и выровняйте, при необходимости, стол в горизонтальной плоскости для более точной работы станка.
- Проверьте электрический шнур, вилку, выключатели, по крайней мере один раз в год, чтобы избежать ослабления или износа контактов.

8. ДОПОЛНИТЕЛЬНЫЕ ПРИНАДЛЕЖНОСТИ



V-образная роликовая опора HRS-V
 Артикул 52000100
 Ролики 2x \varnothing 52x140 мм
 Грузоподъемность 200 кг
 Масса 15 кг



Рольганг MRT-2000
 Артикул 52000120
 Стол 1950*450 мм
 Ролики \varnothing 60*360 мм, 7 шт
 Грузоподъемность 400 кг
 Масса 40 кг



Роликовая опора HRS
 Артикул 52000140
 Ролик \varnothing 52x320 мм
 Грузоподъемность 200 кг
 Масса 15 кг



Виброопора M12
 Артикул 59500048

Ленточные полотна

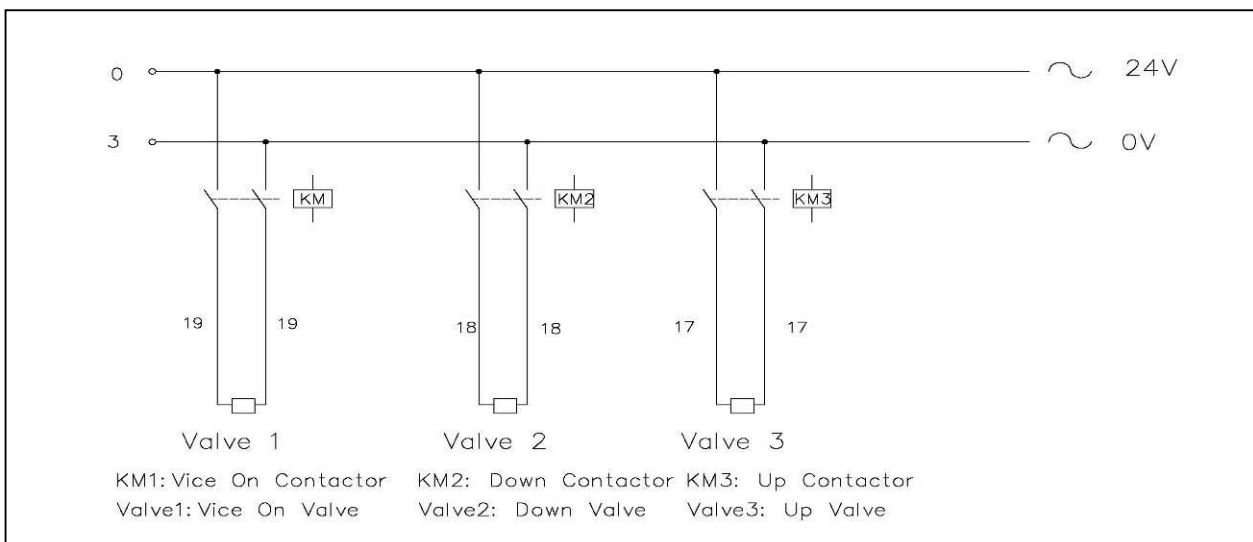
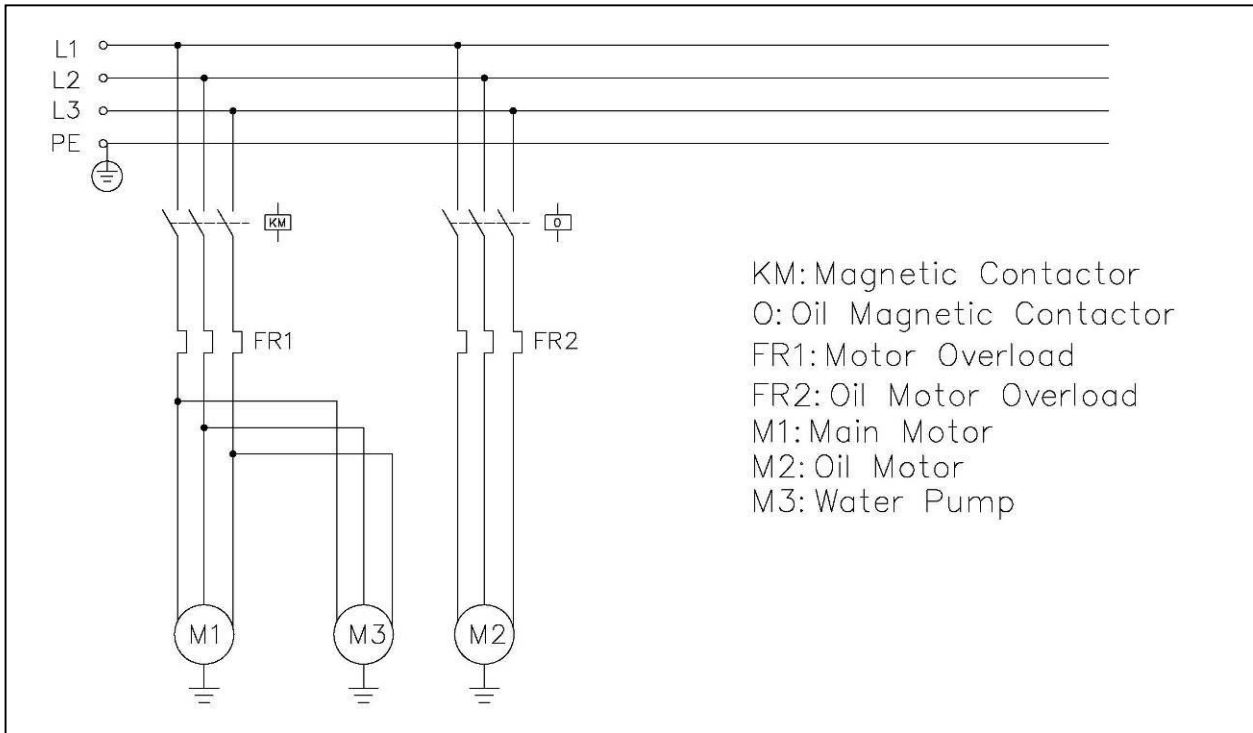
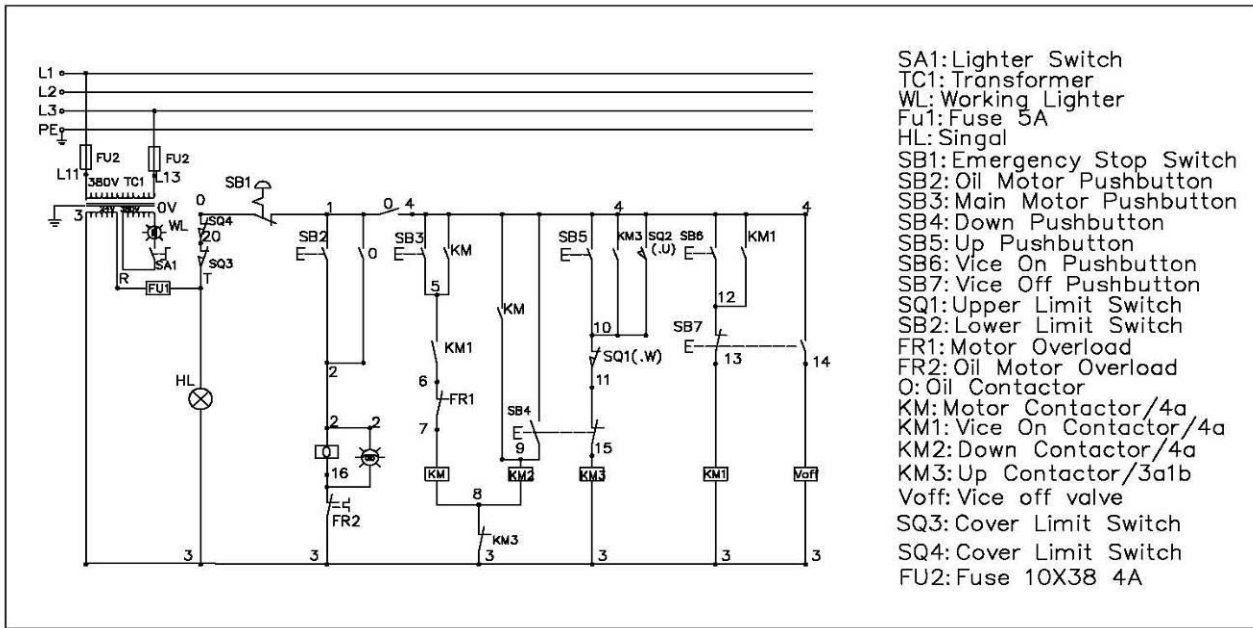
| Артикул | Описание |
|----------------|---|
| PC34.3950.6.10 | Полотно M42 34x1,1x3950мм, 6/10TPI (HBS-1220DC) |
| PC34.3950.5.8 | Полотно M42 34x1,1x3950мм, 5/8TPI (HBS-1220DC) |
| PC34.3950.4.6 | Полотно M42 34x1,1x3950мм, 4/6TPI (HBS-1220DC) |
| PC34.3950.3.4 | Полотно M42 34x1,1x3950мм, 3/4TPI (HBS-1220DC) |
| PC34.3950.2.3 | Полотно M42 34x1,1x3950мм, 2/3TPI (HBS-1220DC) |
| PC34.3950.4.6N | Полотно M51 34x1,1x3950 мм, 4/6TPI (HBS-1220DC) |
| PC34.3950.3.4N | Полотно M51 34x1,1x3950 мм, 3/4TPI (HBS-1220DC) |
| PC34.3950.2.3N | Полотно M51 34x1,1x3950 мм, 2/3TPI (HBS-1220DC) |

9. ПОИСК И УСТРАНЕНИЕ НЕИСПРАВНОСТЕЙ

| Признак | Возможная причина | Устранение неисправности |
|-----------------------------------|---|--|
| Станок не включается | <ol style="list-style-type: none"> Нет питания, лампа питания на панели не горит Мотор не может запуститься, питание прервано концевым выключателем Кнопки управления не работают правильно | <ol style="list-style-type: none"> Проверьте двигатель, правильность подключения к сети. Проверьте исправность лампы питания Проверьте положение крышек шкивов Нажмите кнопку аварийного выключателя, верните его в нормальное положение |
| Чрезмерный износ полотна | <ol style="list-style-type: none"> Заготовка не зажата в тисках Неправильная скорость или подача Шаг зубьев очень большой Слишком грубый материал Неправильное натяжение полотна Зубья в контакте с заготовкой до включения Полотно трется о буртик шкивов Неправильная регулировка направляющих Полотно очень толстое Неровный сварной шов | <ol style="list-style-type: none"> Надежно зажмите заготовку Установите необходимую скорость резания и подачу Установите полотно с соответствующим шагом зубьев Установите меньшую скорость и полотно с мелким зубом Отрегулируйте полотно относительно буртика шкивов Отрегулируйте высоту подъема, чтобы полотно не касалось заготовки до запуска Отрегулируйте перекося шкива Отрегулируйте направляющие Используйте более тонкое полотно Переварите полотно по шву |
| Преждевременно затупление полотна | <ol style="list-style-type: none"> Слишком крупный шаг зубьев Слишком высокая скорость резания Слишком большая подача Твердые включения или окалина на заготовке Прикаленный материал заготовки Перегиб полотна | <ol style="list-style-type: none"> Использовать более мелкий зуб Снизить скорость резания Уменьшить скорость подачи Снизить скорость, уменьшить подачу Уменьшить подачу Заменить полотно и отрегулировать натяжение Отрегулировать натяжение полотна |

| | | |
|---|---|---|
| | 7.Неподходящее полотно 8.Проскальзывание полотна | 8.Отрегулировать натяжение полотна |
| Износ спинки полотна | 1.Износ направляющих 2.Неотрегулирован опорный узел 3.Незафиксирован опорный узел | 1.Заменить 2.Отрегулировать по инструкции 3.Затянуть |
| Разрыв полотна | 1.Большой шаг зубьев 2.Большое давление, маленькая скорость резания 3.Вибрация заготовки 4.Стружка между зубьями | 1.Использовать более мелкий шаг 2.Снизить давление, увеличить скорость резания 3.Зафиксировать заготовку 4.Использовать более крупный зуб или проверить зачистную щетку |
| Двигатель при работе сильно греется | 1.Чрезмерное натяжение полотна 2.Чрезмерное натяжение приводного ремня 3.Слишком крупный шаг зубьев полотна 4.Слишком мелкий шаг зубьев 5.Неотрегулированы элементы редуктора 6.Недостаточная смазка узлов 7.Закусывание полотна 8.Нет одной из фаз в питании | 1.Уменьшить натяжение полотна 2.Уменьшить натяжение приводного ремня 3.Использовать более мелкий зуб 4.Использовать более крупный зуб 5.Отрегулировать положение червяка относительно оси шестерни 6.Проверить наличие масла 7.Уменьшить подачу увеличить скорость 8.Проверьте правильность подключения |
| Плохой рез (неперпендикулярный) | 1.Слишком большая скорость подачи. 2.Неотрегулирован опорный блок 3.Несоответствующее натяжение полотна 4.Затупившееся полотно 5.Несоответствующая скорость резания 6.Большой зазор направляющих 7.Незакрепленный опорный блок 8.Опорный блок установлен слишком далеко от заготовки | 1.Уменьшить подачу, увеличить натяжение полотна 2.Отрегулируйте зазор, не более чем 0,02 мм 3.Увеличить натяжение полотна до соответствующего значения 4.Заменить полотно 5.Отрегулировать скорость резания 6.Отрегулировать направляющие 7.Закрепить опорный блок 8.Переставить опорный блок как можно ближе к заготовке |
| Плохой рез (грубый) | 1.Чрезмерная скорость или подача 2.Большой шаг зубьев полотна 3.Слабое натяжение полотна | 1.Уменьшить скорость или подачу 2.Заменить на более мелкий зуб 3.Отрегулировать натяжение полотна |
| Перекручивание полотна | 1.Закусывание полотна 2.Чрезмерное натяжение полотна | 1.Уменьшить подачу 2.Отрегулировать натяжение полотна |
| Пильная рама не поднимается после нажатия на кнопку подъема | 1.Неправильная регулировка глубины реза | 1. Нажмите кнопку аварийного останова и СБРОС 2.Проверьте верхний концевой выключатель переставляемый стержень. Удостоверьтесь, что концевой выключатель и стержень находятся на одной оси 3.Проверьте наличие масла и его достаточный уровень в гидростанции 4.Проверьте правильность подключения насоса, удостоверьтесь, что он вращается по часовой стрелке |

10. ЭЛЕКТРИЧЕСКАЯ СХЕМА СТАНКА



11. ВЫБОР ЛЕНТОЧНОГО ПОЛОТНА

- 1 ШАГ Выбор материала**
2 ШАГ Выбор шага зубьев
3 ШАГ Выбор скорости резания
4 ШАГ Выбор скорости подачи

Все таблицы носят рекомендательный характер, значения могут отличаться. Фирмы-изготовители ленточных полотен, присваивают собственные обозначения материалам полотен, типам разводки и формам зубьев, дают подробные инструкции по выбору и их применению, ниже представлены только общие обозначения по ISO.




1 ШАГ Выбор материала полотна

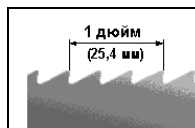
| Материал | Сечение, профиль | Тип станка | Материал полотна |
|--|-------------------------------|------------------|------------------|
| Основные марки сталей, нержавеющие, жаропрочные, цветные металлы | смешанный сортament | все | Биметалл М42 |
| Высоколегированные стали | сплошное, толстостенные трубы | тяжелый | Биметалл М51 |
| Серый чугун, титановые и никелевые сплавы, | сплошное | средний, тяжелый | ТСТ |

Профиль зуба полотна

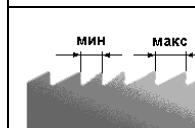
| |
|---|
| Передний угол зуба 0°. Для резки сплавов с высоким содержанием углерода, материалов с небольшим поперечным сечением, тонкостенных профилей и труб. |
| Передний угол зуба 10°. Для резки сплошных прутков, толстостенных труб из легированных сталей. |
| Передний угол зуба 16°. Для резки сплошных прутков из высоколегированных сталей, трудно обрабатываемых металлов и цветных сплавов. |
| Передний угол зуба с двумя подточками 10° и 16° и продольно шлифованной фаской, которая улучшает шероховатость обрабатываемой поверхности. Для резки сплошных прутков из высоколегированных сталей. |

Разводка зубьев

| |
|---|
|  Стандартная (лево, право, прямой), для всех типов стали |
|  Переменная (лево, право + зачистной), уменьшенный шум и вибрация |
|  Волновая, для тонких материалов |



Постоянный шаг зубьев
Промышленные объемы резки заготовок сплошного сечения



Переменный шаг зубьев
Минимальные вибрации, улучшенная чистота среза, универсальность применения

2 ШАГ Выбор шага зубьев полотна СПЛОШНОЕ СЕЧЕНИЕ

| Постоянный шаг | | Переменный шаг | |
|----------------|----------------|----------------|----------------|
| Диаметр, мм | Зубьев на дюйм | Диаметр, мм | Зубьев на дюйм |
| до 10 | 14 | до 25 | 10/14 |
| 10 - 30 | 10 | 15 - 40 | 8/12 |
| 30 - 50 | 8 | 25 - 40 | 6/10 |
| 50 - 80 | 6 | 35 - 70 | 5/8 |
| 80 - 120 | 4 | 40 - 90 | 5/6 |
| 120 - 200 | 3 | 50 - 120 | 4/6 |
| 200 - 400 | 2 | 80 - 150 | 3/4 |

D - поперечное сечение

S - толщина стенки профиля

Z - шаг полотна, количество зубьев на дюйм

ПРОФИЛЬНОЕ СЕЧЕНИЕ

| D мм | 20 | 40 | 60 | 80 | 100 | 150 | 200 | 300 |
|------|-------------|-------|-------|------|-------|-------|-------|-------|
| S мм | Шаг зуба, Z | | | | | | | |
| 2 | 14 | 14 | 14 | 14 | 10/14 | 10/14 | 10/14 | 10/14 |
| 3 | 14 | 10/14 | 10/14 | 8/12 | 8/12 | 8/12 | 6/10 | 6/10 |
| 4 | 14 | 10/14 | 10/14 | 8/12 | 8/12 | 6/10 | 6/10 | 5/8 |
| 5 | 14 | 10/14 | 10/14 | 8/12 | 6/10 | 6/10 | 5/8 | 4/6 |
| 6 | 14 | 10/14 | 8/12 | 8/12 | 6/10 | 5/8 | 5/8 | 4/6 |
| 8 | 14 | 8/12 | 6/10 | 6/10 | 6/10 | 5/8 | 5/8 | 4/6 |
| 10 | | 6/10 | 6/10 | 5/8 | 5/8 | 4/6 | 4/6 | 4/6 |
| 12 | | 6/10 | 5/8 | 4/6 | 4/6 | 4/6 | 4/6 | 3/4 |
| 15 | | | | 4/6 | 4/6 | 3/4 | 3/4 | 3/4 |
| 20 | | | | 4/6 | 4/6 | 3/4 | 3/4 | 3/4 |
| 30 | | | | 3/4 | 3/4 | 3/4 | 2/3 | 2/3 |

3 ШАГ Выбор скорости резания

| V, м/мин | Материал |
|----------|---|
| 25 | Высоколегированные, нержавеющие стали |
| 40 | Низколегированные стали, чугунное литье |
| 60 | Конструкционные стали, стальное литье, подшипниковые стали, мягкая латунь |
| 80 | Алюминий, медь, пластмассы |

4 ШАГ Выбор скорости подачи



Очень мелкая, пылевидная стружка - подача должна быть увеличена



Толстая, тяжелая, с голубым отливом стружка - полотно перегружено

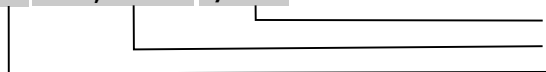


Свободно намотанная (витая) стружка - идеальные условия резания

12. ЭКСПЛУАТАЦИЯ ЛЕНТОЧНОГО ПОЛОТНА

Пример обозначения ленточного полотна

M42 20x0,9x2360 4/6TPI



шаг зубьев полотна, 4 – 6 зубьев на дюйм, переменный шаг
размеры полотна, ширина x толщина x длина в мм
биметаллическое полотно M42, зубья из быстрорежущей стали

Натяжение полотна

Величина натяжения ленточного полотна должна составлять приблизительно 300 Н/мм. При недостаточном натяжении полотна возможен неперпендикулярный срез, при избыточном натяжении – разрыв. В обоих случаях значительно сокращается ресурс работы ленточного полотна. Усилие натяжения контролируется встроенными на некоторых моделях станков или переносными приборами – тензодатчиками.

Обкатка полотна

1) Установите необходимую скорость
2) Начните пиление на 70% мощности от рекомендуемой для полотна и 50% скоростью подачи
3) При наличии вибрации осторожно уменьшайте скорость подачи вплоть до полной остановки. Следите за стружкообразованием и получающейся формой стружки
4) После распила 400-600 см², или не менее 15 минут времени реального пиления, постепенно увеличивайте до требуемой скорости полотна и постепенно – скорость подачи.

Охлаждение и Смазывание

Охлаждение и смазывание обязательны в большинстве операций обработки металлов. В случае обработки алюминия или алюминиевых сплавов СОЖ также помогает в удалении стружки и более высококачественной поверхностной обработки. Нет необходимости смазки для чугуна и некоторых неметаллических материалов (пластмассы, графита, и т.д.). Ресурс ленточного полотна напрямую зависит от правильного подбора СОЖ, основная задача не допускать перегрева полотна.

13. ОСНОВНЫЕ ПРИЧИНЫ ПРЕЖДЕВРЕМЕННОГО ВЫХОДА ЛЕНТОЧНОГО ПОЛОТНА ИЗ СТРОЯ

Выкрашивание зубьев:

- Слишком мелкий шаг полотна
- Слишком крупный шаг полотна
- Заготовки ненадёжно закреплены
- Слишком низкая скорость полотна, приводящая к излишнему врезанию
- Некачественная сварка
- Слишком большое давление подачи, приводящее к излишнему врезанию полотна в материал
- Слабое натяжение полотна приводит к её проскальзыванию
- Проскальзывание (остановка) пилы под нагрузкой, приводящее к излишнему врезанию полотна в материал
- Отсутствует, не работает или изношена щётка очистки полотна

Преждевременное затупление:

- Слишком большая скорость пилы для данного материала
- Слишком мелкий или слишком крупный шаг пилы
- Полотно пилы не параллельно направлению подачи
- Дефекты на боковых направляющих
- Плохо закреплены или изношены направляющие

Трещины во впадинах зубьев:

- Затруднённое движение пилы в направляющих и шкивах из-за загрязнения шкивов или уменьшения зазора в направляющих
- Зазор между направляющими слишком большой
- Направляющие находятся слишком далеко от заготовки
- Боковые направляющие зажимают пилу в области впадин зубьев
- Слабо зажатые боковые направляющие приводят к наклону пилы
- Неправильное натяжение пилы

Неперпендикулярный рез:

- Полотно пилы не параллельно направлению подачи
- Большой зазор в направляющих
- Поверхность стола не перпендикулярна полотну
- Тиски не перпендикулярны пиле
- Слабое натяжение полотна
- Роликовый стол на подаче не перпендикулярен полотну
- Плохо закреплены боковые направляющие

Трещины со стороны спинки:

- Износ верхнего опорного подшипника в направляющих
- Высокое давление подачи
- Износ боковых направляющих
- Полотно прижимается к бурту шкива

Биение (вибрация) пилы:

- Кривой сварной шов
- Слишком большой шаг полотна
- Отсутствие зубьев (выломаны)
- Слишком низкое или высокое давление подачи

Пережжённая стружка:

- Большая подача
- Не работает щётка очистки полотна
- Тупое полотно
- Нет охлаждения