



MBS-1013CSD

Ленточнопильный станок по металлу

Язык: RUS

Паспорт станка



JPW (Tool) AG, Taempelstrasse 7, CH-8117 Fällanden, Switzerland
www.jettools.com

Импортер и эксклюзивный дистрибьютор в РФ:
ООО «ИТА-СПб»
Санкт-Петербург, ул. Софийская д.14, тел.: +7 (812) 334-33-28

Представительство в Москве: ООО «ИТА-СПб»
Москва, Переведеновский переулок, д. 17, тел.: +7 (495) 660-38-83

8-800-555-91-82 бесплатный звонок по России

Официальный вебсайт: www.jettools.ru Эл. Почта: neo@jettools.ru

Made in Taiwan /Сделано в Тайване
50000432T
Январь-2016

Декларация о соответствии ЕС

Изделие: Ленточнопильный станок по металлу

MBS-1013CSD

Артикул: 50000432Т

Торговая марка: JET

Изготовитель:

Компания JPW (Tool) AG, ул. Темперлиштрассе 5, СН-81 17 Фелланден, Швейцария

Настоящим мы заявляем под свою полную ответственность,
что данный продукт соответствует нормативным требованиям:

*2006/42/ЕС Директива о механическом оборудовании

*2004/108/ЕС Директива по электромагнитной совместимости

*2006/95/ЕС Директива ЕС по низковольтному электрооборудованию

* 2011/65/ЕС Директива ЕС по ограничению использования опасных веществ

проект выполнен в соответствии со стандартами

** EN 13898, EN 60204-1, EN 50370-1, EN 50370-2

Техническую документацию составил Хансйорг Бруннер, отдел управления продукцией



24 Февраля 2014 Эдуард Шарер, Генеральный директор

Компания JPW (Tool) AG, ул. Темперлиштрассе 5, СН-81 17 Фелланден, Швейцария

Инструкция по эксплуатации ленточнопильного станка модели MBS-1013CSD

Уважаемый покупатель,

Большое спасибо за доверие, которое Вы оказали нам, купив наш новый станок марки JET. Эта инструкция разработана для владельцев и обслуживающего персонала ленточнопильного станка по металлу мод. MBS-1013CSD с целью обеспечения надежного пуска в работу и эксплуатации станка, а также его технического обслуживания. Обратите, пожалуйста, внимание на информацию этой инструкции по эксплуатации и прилагаемых документов. Полностью прочитайте эту инструкцию, особенно указания по технике безопасности, прежде чем Вы смонтируете станок, запустите его в эксплуатацию или будете проводить работы по техническому обслуживанию. Для достижения максимального срока службы и производительности Вашего станка тщательно следуйте, пожалуйста, нашим указаниям.

Оглавление

1. Гарантийные обязательства	3
1.1 Условия предоставления:	3
1.2 Гарантия не распространяется на:	4
1.3 Гарантийный ремонт не осуществляется в следующих случаях:	4
2. Безопасность.....	4
2.1 Предписания оператору	4
2.2 Общие указания по технике безопасности	5
2.3 Прочие опасности.....	6
3. Спецификация станка.....	6
3.1 Технические характеристики.....	6
3.2 Стандартное исполнение.....	6
3.3 Описание станка.....	6
3.4 Размеры станка.....	7
4. Транспортировка и пуск в эксплуатацию	7
4.1. Сборка тумбы.....	7
Транспортировка и установка	7
4.2 Монтаж.....	8
4.3 Подключение к электрической сети	8
5. Работа на станке	8
6. Работы по наладке и регулировке.....	9
6.1 Изменение скорости движения пилы	9
6.2 Замена полотна.	9
6.3 Наладка направляющих ленточной пилы.....	9
6.4 Регулировка направляющих роликов.....	10
6.5 Регулировка полотна на шкивах	10
6.6 Проверка регулировки пильного полотна ...	10
6.7 Наладка зажимного механизма.....	10
6.8 Установка угла распила.....	11
7. Контроль и техническое обслуживание	11
7.1 Ежедневное обслуживание:.....	11

7.2 Еженедельное обслуживание.....	11
7.3 Ежемесячное обслуживание.....	11
7.4 Ежегодное обслуживание	11
7.5 Замена масла в редукторе	11
8. Устранение неисправностей	11
9. Дополнительные принадлежности	12
10. Выбор ленточного полотна	12
11. Эксплуатация ленточного полотна	13
12. Основные причины преждевременного выхода ленточного полотна из строя	13

1. ГАРАНТИЙНЫЕ ОБЯЗАТЕЛЬСТВА

1.1 Условия предоставления:

Компания JET стремится к тому, чтобы ее продукты отвечали высоким требованиям клиентов по качеству и стойкости.

JET гарантирует первому владельцу, что каждый продукт не имеет дефектов материалов и дефектов обработки.

Jet предоставляет 2 года гарантии в соответствии с нижеперечисленными гарантийными обязательствами:

- Гарантийный срок 2 (два) года со дня продажи. Днем продажи является дата оформления товарно-транспортных документов и/или дата заполнения Гарантийного талона.
- Гарантийный, а также негарантийный и послегарантийный ремонт производится только в сервисных центрах, указанных в гарантийном талоне, или авторизованных сервисных центрах.
- После полной выработки ресурса оборудования рекомендуется сдать его в сервис-центр для последующей утилизации.
- Гарантия распространяется только на производственные дефекты, выявленные в процессе эксплуатации оборудования в период гарантийного срока.
- В гарантийный ремонт принимается оборудование при обязательном наличии правильно

оформленных документов: гарантийного талона, согласованного с сервис-центром образца с указанием заводского номера, даты продажи, штампом торговой организации и подписью покупателя, а также при наличии кассового чека, свидетельствующего о покупке.

1.2 Гарантия не распространяется на:

- сменные принадлежности (аксессуары), например: сверла, буры; сверлильные и токарные патроны всех типов и кулачки и цанги к ним; подошвы шлифовальных машин и т.п. (см. список сменных принадлежностей (аксессуаров) JET);
- быстроизнашиваемые детали, например: угольные щетки, приводные ремни, защитные кожухи, направляющие и подающие резиновые ролики, подшипники, зубчатые ремни и колеса и прочее. Замена их является платной услугой;
- оборудование JET со стертым полностью или частично заводским номером;
- шнуры питания, в случае поврежденной изоляции замена шнура питания обязательна.

1.3 Гарантийный ремонт не осуществляется в следующих случаях:

- при использовании оборудования не по назначению, указанному в инструкции по эксплуатации;
- при механических повреждениях оборудования;
- при возникновении недостатков из-за действий третьих лиц, обстоятельств непреодолимой силы, а также неблагоприятных атмосферных или иных внешних воздействий на оборудование, таких как дождь, снег, повышенная влажность, нагрев, агрессивные среды и др.;
- при естественном износе оборудования (полная выработка ресурса, сильное внутреннее или внешнее загрязнение, ржавчина);
- при возникновении повреждений из-за несоблюдения предусмотренных инструкцией условий эксплуатации (см. главу «Техника безопасности»);
- при порче оборудования из-за скачков напряжения в электросети;
- при попадании в оборудование посторонних предметов, например, песка, камней, насекомых, материалов или веществ, не являющихся отходами, сопровождающими применение по назначению;
- при повреждении оборудования вследствие несоблюдения правил хранения, указанных в инструкции;
- после попыток самостоятельного вскрытия, ремонта, внесения конструктивных изменений, несоблюдения правил смазки оборудования;

- при повреждении оборудования из-за небрежной транспортировки. Оборудование должно перевозиться в собранном виде в упаковке, предотвращающей механические или иные повреждения и защищающей от неблагоприятного воздействия окружающей среды.
- Гарантийный ремонт частично или полностью разобранного оборудования исключен.
- Профилактическое обслуживание оборудования, например: чистка, промывка, смазка, в период гарантийного срока является платной услугой.
- Настройка, регулировка, наладка и техническое обслуживание оборудования осуществляются покупателем.
- По окончании срока службы рекомендуется обратиться в сервисный центр для профилактического осмотра оборудования.
- Эта гарантия не распространяется на те дефекты, которые вызваны прямыми или косвенными нарушениями, невнимательностью, случайными повреждениями, неквалифицированным ремонтом, недостаточным техническим обслуживанием, а также естественным износом.
- Гарантия JET начинается с даты продажи первому покупателю.
- JET возвращает отремонтированный продукт или производит его замену бесплатно. Если будет установлено, что дефект отсутствует, или его причины не входят в объем гарантии JET, то клиент сам несет расходы за хранение и обратную пересылку продукта.
- JET оставляет за собой право на изменение деталей и принадлежностей, если это будет признано целесообразным.

2. БЕЗОПАСНОСТЬ

2.1 Предписания оператору

- Станок предназначен для распиливания обрабатываемых резанием металлов и пластмасс.
- Обработка других материалов является недопустимой или в особых случаях может производиться после консультации с производителем станка.
- Запрещается обрабатывать магний - высокая опасность возгорания!
- Применение по назначению включает в себя также соблюдение инструкций по эксплуатации и техническому обслуживанию, предоставленных изготовителем. Станок разрешается обслуживать лицам, которые ознакомлены с его работой и техническим обслуживанием и предупреждены о возможных опасностях.
- Необходимо соблюдать также установленный законом возраст.

- Использовать станок только в технически исправном состоянии.
- При работе на станке должны быть смонтированы все защитные приспособления и крышки.
- Наряду с указаниями по технике безопасности, содержащимися в инструкции по эксплуатации, и особыми предписаниями Вашей страны необходимо принимать во внимание общепринятые технические правила работы на металлообрабатывающих станках.
- Каждое отклоняющееся от этих правил использование рассматривается как неправильное применение. Изготовитель не несет ответственности за повреждения, происшедшие в результате этого. Ответственность несет только пользователь.

2.2 Общие указания по технике безопасности

Металлообрабатывающие станки при неквалифицированном обращении представляют определенную опасность. Поэтому для безопасной работы необходимо соблюдение имеющихся предписаний по технике безопасности и нижеследующих указаний.

- Прочитайте и изучите полностью инструкцию по эксплуатации, прежде чем Вы начнете монтаж станка и работу на нем.
- Храните инструкцию по эксплуатации, защищая ее от грязи и влаги, рядом со станком и передавайте ее дальше новому владельцу станка.
- На станке не разрешается проводить какие-либо изменения, дополнения и перестроения
- Ежедневно перед включением станка проверяйте безупречную работу и наличие необходимых защитных приспособлений.
- Необходимо сообщать об обнаруженных недостатках на станке или защитных приспособлениях и устранять их с привлечением уполномоченных для этого работников. В таких случаях не проводите на станке никаких работ, обезопасьте станок посредством отключения от сети.
- Для защиты длинных волос необходимо надевать защитный головной убор или косынку.
- Работайте в плотно прилегающей одежде. Снимайте украшения, кольца и наручные часы.
- Носите защитную обувь, ни в коем случае не надевайте прогулочную обувь или сандалии.
- Используйте средства индивидуальной защиты, предписанные для работы инструкцией.
- При работе на станке не надевать **перчатки**.
- Для безопасного обращения с полотнами пилы используйте подходящие рабочие перчатки.
- При работе с длинными заготовками используйте специальные удлинительные приспособления стола, роликовые упоры и т. п.

- При распиливании круглых заготовок обезопасьте их от прокручивания. При распиливании неудобных заготовок используйте специально предназначенные вспомогательные приспособления для опоры.
- Устанавливайте направляющие полотна пилы как можно ближе к заготовке.
- Удаляйте заклинившие заготовки только при выключенном моторе и при полной остановке станка.
- Станок должен быть установлен так, чтобы было достаточно места для его обслуживания и подачи заготовок.
- Следите за хорошим освещением. Следите за тем, чтобы станок устойчиво стоял на твердом и ровном основании.
- Следите за тем, чтобы электрическая проводка не мешала рабочему процессу и чтобы об нее нельзя было споткнуться.
- Содержите рабочее место свободным от мешающих заготовок и прочих предметов.
- Будьте внимательны и сконцентрированы. Серьезно относитесь к работе.
- Никогда не работайте на станке под воздействием психотропных средств, таких как алкоголь и наркотики. Принимайте во внимание, что медикаменты также могут оказывать вредное воздействие на Ваше состояние.
- Удаляйте детей и посторонних лиц с рабочего места.
- Не оставляйте без присмотра работающий станок. Перед уходом с рабочего места отключите станок.
- Не используйте станок поблизости от мест хранения горючих жидкостей и газов. Принимайте во внимание возможности сообщения о пожаре и борьбе с огнем, например, с помощью расположенных на пожарных щитах огнетушителей.
- Не применяйте станок во влажных помещениях и не подвергайте его воздействию дождя.
- Соблюдайте минимальные и максимальные размеры заготовок.
- Удаляйте стружку и детали только при остановленном станке.
- Работы на электрическом оборудовании станка разрешается проводить только квалифицированным электрикам.
- Немедленно заменяйте поврежденный сетевой кабель.
- Работы по переоснащению, регулировке и очистке станка производить только при полной остановке станка и при отключенном сетевом штекере.
- Немедленно заменяйте поврежденные полотна пилы.

2.3 Прочие опасности

Даже при использовании станка в соответствии с инструкциями имеются следующие остаточные опасности:

- Опасность повреждения двигающимся полотном пилы в рабочей зоне.
- Опасность от разлома полотна пилы.
- Опасность из-за разлетающейся стружки и частей заготовок.
- Опасность из-за шума и летящей стружки. Обязательно надевайте средства индивидуальной защиты, такие как защитные очки и наушники.
- Опасность поражения электрическим током при неправильной прокладке кабеля.

3. СПЕЦИФИКАЦИЯ СТАНКА

3.1 Технические характеристики

Зона обработки:

при 90°, профиль Ø270, □260, 350x220 мм

при 45°, профиль Ø240, □200, 200x210 мм

при 60°, профиль Ø150, □95, 130x95 мм

при -45°, профиль Ø210, □140, 140x160 мм

Скорость движения полотна 20-85 м/мин

Размер ленточного полотна 27x0,9x3160 мм

Диапазон поворота консоли -45° - 60°

Сетевое питание 400В ~3/PE 50Гц

Мощность двигателя 1,5 кВт/S₁ 100%

Мощность помпы 50 Вт

Габариты в упаковке (ДхШхВ) . 1880x749x1715 мм

Масса станка нетто/брутто 460/530 кг

***Примечание:** Спецификация данной инструкции является общей информацией. Данные технические характеристики были актуальны на момент издания руководства по эксплуатации. Производитель оставляет за собой право на изменение конструкции и комплектации оборудования без уведомления потребителя.

- Настройка, регулировка, наладка и техническое обслуживание оборудования осуществляются покупателем.
- В технических характеристиках станка указаны предельные значения зон обработки, для оптимального подбора оборудования и увеличения сроков эксплуатации выбирайте станки с запасом.
- Станок предназначен для эксплуатации в закрытых помещениях с температурой от 10 до 35°C и относительной влажностью не более 80%.
- Во избежание преждевременного выхода электродвигателя станка из строя и увеличения ресурса его работы необходимо: регулярно очищать электродвигатель от стружки и пыли; контролировать надежность контактов присоединенных силовых кабелей;

контролировать соответствие сечения силового или удлинительного кабеля.

- Обслуживающий персонал должен иметь соответствующий допуск на эксплуатацию и проведение работ на оборудовании оснащенного электродвигателем напряжением питания 400В, 50Гц.

3.2 Стандартное исполнение

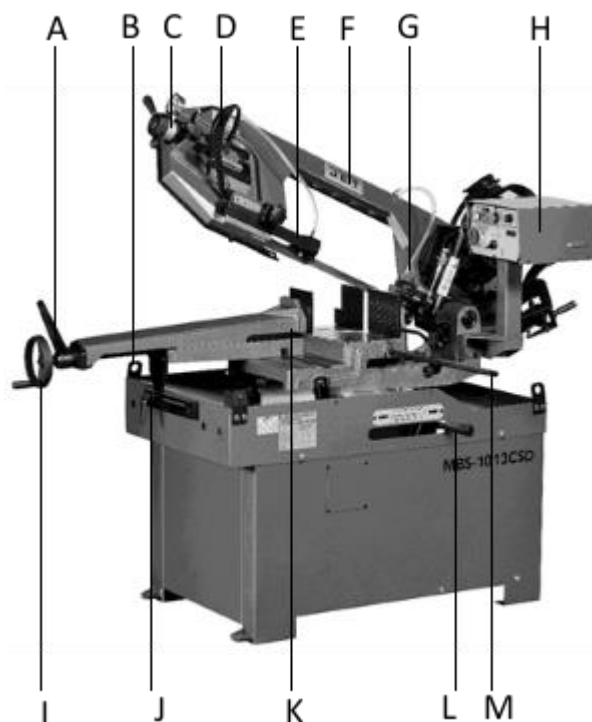
- Станок в сборе
- Биметаллическое ленточное полотно
- Регулируемый концевой упор
- Гидравлический цилиндр разгрузки
- Система подвода СОЖ
- Монтажный комплект
- Инструкция по эксплуатации на русском языке
- Детализовка станка

Станки комплектуются одним ленточным полотном. Для правильного выбора шага зуба ленточного полотна, подходящего для отрезки ваших заготовок, пользуйтесь таблицей подбора полотен в каталоге JET или инструкции.

Помните: что в зависимости от профиля и сечения отрезаемой заготовки необходимо подбирать и устанавливать на станке ленточное полотно с соответствующим шагом и формой зуба. В инструкции представлены, носящие информационный характер рекомендации по выбору и эксплуатации ленточных полотен.

3.3 Описание станка

Рис. 1



- A Быстрозажимной механизм тисков
- B Транспортировочные проушины
- C Натяжитель полотна с тензометром
- D Рукоятка подъема рамы с кнопкой включения

- E Направляющая пыльного полотна
- F Пильная рама
- G Трубка системы подачи СОЖ
- H Пульт управления станка
- I Маховик зажима тисков
- J Фиксатор положения тисков
- K Подвижная губка тисков
- L Фиксатор поворота рамы
- M Штанга концевой упора

3.4 Размеры станка

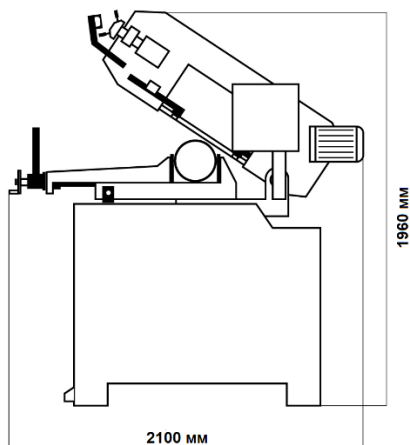
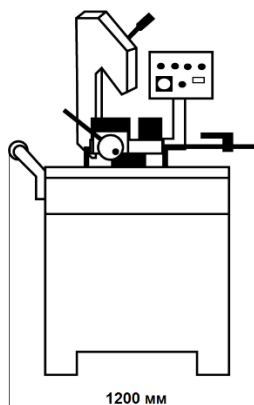


Рис.2

4. ТРАНСПОРТИРОВКА И ПУСК В ЭКСПЛУАТАЦИЮ

4.1. Сборка тумбы

- Соедините вертикальные панели, вставив шип в паз (Рис.3)
- Прикрутите нижнюю с помощью поставляемых в комплекте винтов.
- Присоедините верхнюю панель
- Прикрутите панель управления с помощью двух прилагаемых установочных винтов.
- Установите станок на тумбу, и прикрутите с помощью двух прилагаемых установочных винтов.

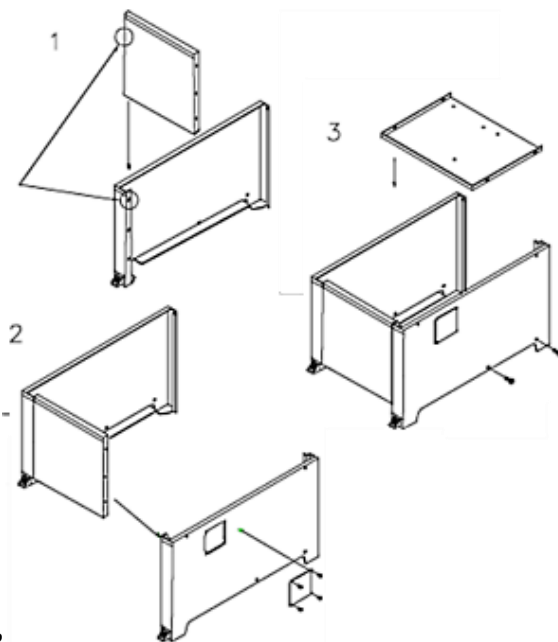


Рис.3

Транспортировка и установка

Переместите станок из транспортировочной тары на желаемое место.

Используйте такелажные ленты, расположив их, таким образом, как показано на Рис. 2.

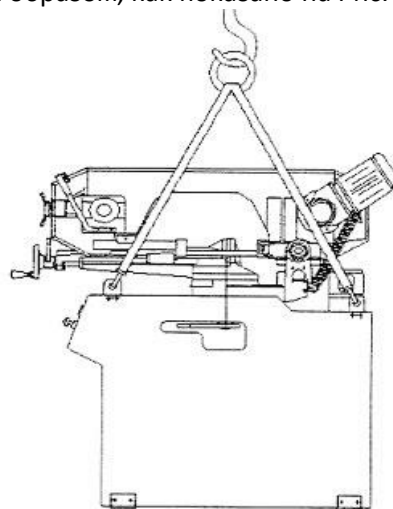


Рис. 4

ВНИМАНИЕ!

Масса станка MBS-1013CSD 460 кг.

Убедитесь, что Ваши подъемные устройства обладают достаточной грузоподъемностью и находятся в надлежащем состоянии. Никогда не стойте под подвешенным грузом.

Станок спроектирован для работы в закрытых помещениях при температуре окружающей среды в пределах от $-10\text{ }^{\circ}\text{C}$ до $+50\text{ }^{\circ}\text{C}$ и относительной влажности не более 90%. После установки и выравнивания на поверхности, станок требуется закрепить анкерными болтами.

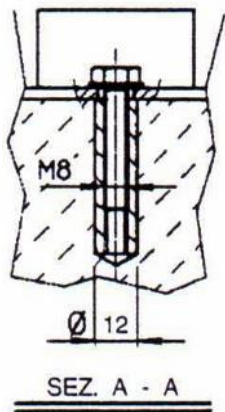


Рис.5

По соображениям упаковки станок поставляется не полностью смонтированным.

4.2 Монтаж

Если Вы при распаковке обнаружили повреждения вследствие транспортировки, немедленно сообщите об этом Вашему продавцу, не запускайте станок в работу.

Утилизируйте, пожалуйста, упаковку в соответствии с требованиями охраны окружающей среды.

Удаляйте защитную смазку от ржавчины с помощью мягких растворителей.

4.3 Подключение к электрической сети

Подсоединение к сети со стороны клиента, а также применяемые удлинительные проводники должны соответствовать предписаниям.

Напряжение сети и частота должны соответствовать рабочим параметрам, указанным на фирменной табличке.

Применяйте для подсоединения только проводники с обозначением H07RN-F. Подключение и ремонт электрического оборудования разрешается проводить только квалифицированным электрикам.

5. РАБОТА НА СТАНКЕ

Поддерживайте длинные обрабатываемые изделия при помощи роликовых столов или роликовых опор.

Используйте в работе только острые и бездефектные ленточные полотна.

Не производите измерения во время работы станка.

Не зажимайте в тисках слишком короткие изделия. Используйте смазочно-охлаждающую жидкость для понижения температуры, уменьшения трения и продления срока службы ленточного полотна. Убедитесь, что смазочно-охлаждающая жидкость содержится в станке в достаточном объеме.

Используйте только водорастворимые смазочно-охлаждающие эмульсии и удаляйте ее в соответствии с требованиями окружающей среды.

Не распиливайте магний – большая опасность возгорания!

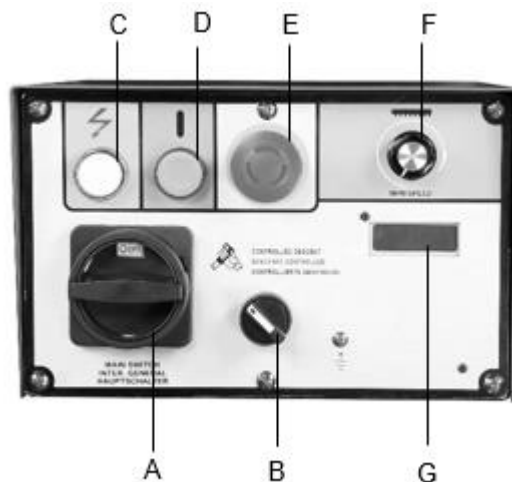


Рис.6

Убедитесь в том, что станок подсоединен к сети.

Поднимите пыльную раму над столом станка. Разместите заготовку в тисках. Подведите подвижную губку тисков к заготовке на расстояние, позволяющее зажимать заготовку рычагом и зажмите заготовку в тисках.

Выберите скорость движения полотна рукояткой (F, рис.3).

Выберите режим работы переключателем (B, рис.3). Если планируется опускание рамы под действием ее веса, необходимо перевести вилку (C, рис.7) в продольное положение. Для перевода вилки необходимо вытянуть фиксатор (S, рис.7)

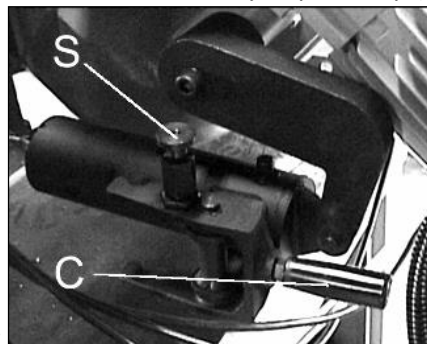


Рис. 7

Скорость опускания рамы при этом регулируется клапаном (A, рис.8). Полностью прекратить движение рамы можно закрыв редукционный клапан (B, рис.8)

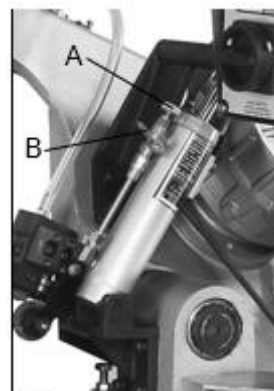


Рис.8

Нажмите кнопку запуска (D, рис.6) и пила начнет движение. После совершения распила произойдет отключение движения пилы.

Если выбран ручной режим, то вилку (C, рис.8) необходимо установить в поперечном направлении к пружине, предварительно подняв раму максимально вверх, и закрепить фиксатором (S, рис.9).

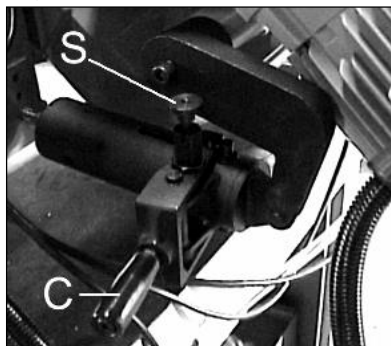


Рис.9

Клапаны гидроцилиндра (А, В, рис.8) нужно открыть. Движение пилы включается при нажатии на кнопку, расположенную на ручке рамы. Убедитесь в том, что кнопка аварийной остановки станка (Е, рис.6) не нажата. Разблокировать кнопку можно ее поворотом по часовой стрелке.

Включите пилу (D, рис.6).

После окончания распила произойдет выключение пилы.

Выключение пилы осуществляется кнопкой (Е, рис.6).

6. РАБОТЫ ПО НАЛАДКЕ И РЕГУЛИРОВКЕ.

Общие указания:

Перед работами по наладке и регулировке станок должен быть предохранен от непроизвольного включения.

Вытащите сетевой штекер!

6.1 Изменение скорости движения пилы

Придерживайтесь правила: чем тверже металл, тем более низкой должна быть скорость резки.

6.2 Замена полотна.

Отключите станок от источника питания.

Полотно должно удовлетворять требованиям технической спецификации.

Перед установкой проверьте полотно на предмет наличия дефектов (трещин, поломанных зубцов, деформаций). Не используйте неисправные ленточные полотна.

Во время работы с полотном надевайте подходящие перчатки.

Поднимите пильную раму в вертикальное положение и зафиксируйте её (закройте кран гидроцилиндра F и G).

Откройте кожухи шкивов.

Сдвиньте направляющую ленточной пилы (N, Рис. 2) от колеса к центру.

Снимите щеткодержатель и защитные щитки ленточного полотна (красного цвета).

Ослабьте натяжение ленточного полотна и снимите его.

Установите новое ленточное полотно и убедитесь, что зубья направлены по направлению распиловки. (Рис. 10).

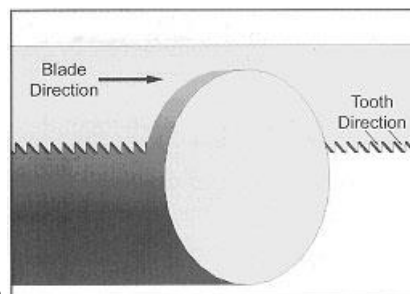


Рис. 10

Поворачивайте ручку натяжения до тех пор, пока не будет достигнуто нужное натяжение пилы на шкале натяжения (U) зеленого цвета. (рис.11)

Капните на ленточное полотно несколько капель маловязкого масла.

Станки комплектуются одним ленточным полотном. Для правильного выбора шага зуба ленточного полотна, подходящего для отрезки Ваших заготовок, пользуйтесь таблицей подбора полотен в каталоге JET или инструкции. ВНИМАНИЕ: при чрезмерном натяжении возможен разрыв полотна, при недостаточном - проскальзывание ведущего шкива, закусывание полотна в заготовке или увод от перпендикулярного реза.

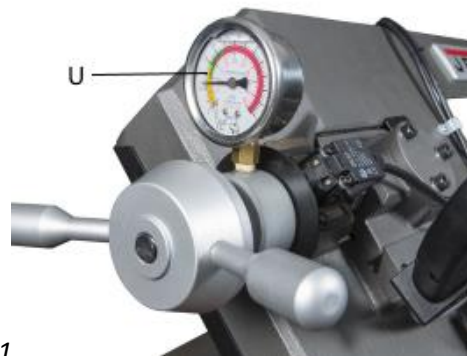


Рис.11

Установите защиту ленточного полотна (красного цвета) и щеткодержатель, а затем закройте кожух шкивов.

Подсоедините станок к источнику питания.

6.3 Наладка направляющих ленточной пилы

Отключите станок от источника питания.

Продвиньте направляющие ленточной пилы как можно ближе к распиливаемой заготовке.

6.4 Регулировка направляющих роликов

Если требуется заменить пыльное полотно, убедитесь в том, что толщина нового полотна 0,9 мм, на эту толщину настроены накладки. Для пыльных полотен другой толщины потребуется следующая регулировка:

Ослабьте винт (B), гайку (C) и установочный винт (D), чтобы увеличить расстояние между накладками.

Ослабьте гайки (H) и установочные винты (I) и поверните оси (E-G), чтобы увеличить расстояние между подшипниками (F).

Для установки нового полотна: отрегулируйте прокладку (A) по новому пыльному полотну, затем ослабьте установочный винт, чтобы обеспечить зазор 0,04 мм. Этот зазор позволит пыльному полотну перемещаться. Затяните соответствующую гайку и винт (B). Поворачивайте оси (E-G) до тех пор, пока подшипники не расположатся напротив пыльного полотна, как показано на рисунке, и затяните установочные винты (I) и гайку (H). Убедитесь, что между пыльным полотном и верхними зубьями накладки (L) имеется зазор как минимум 0,2-0,3 мм; при необходимости ослабьте винты, которые крепят направляющие блоки, и произведите соответствующую регулировку.

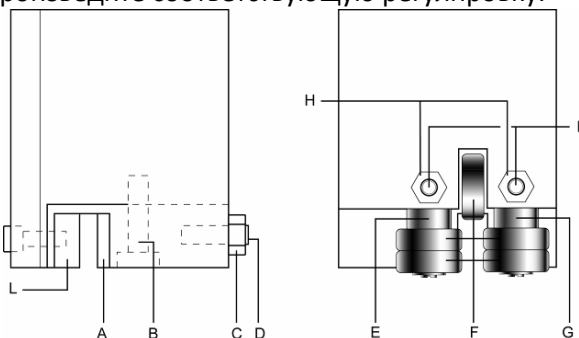


Рис.12

6.5 Регулировка полотна на шкивах

ВНИМАНИЕ!

Для наладки движения ленточного полотна необходимо запустить пилу, открыв предварительно кожух шкивов. Данная наладка должна выполняться только квалифицированными работниками. Неправильные действия могут привести к тяжелым травмам.

Ослабьте винты A, B и C.

С помощью шестигранного ключа отрегулируйте винты D, чтобы настроить наклон маховика.

При повороте установочного винта D по часовой стрелке шкив наклоняется таким образом, что пыльное полотно перемещается ближе к фланцу.

При повороте установочного винта D против часовой стрелки шкив наклоняется таким образом, что пыльное полотно перемещается дальше от фланца.

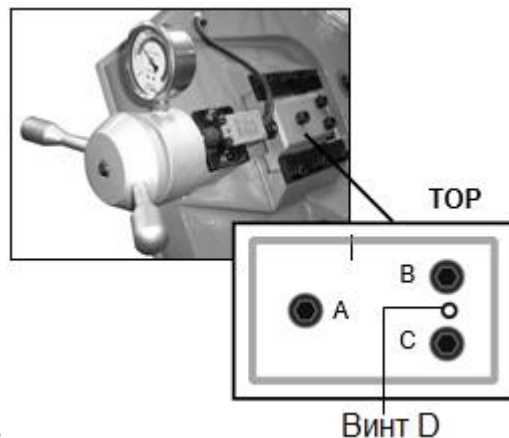


Рис.13

Если пыльное полотно переместилось слишком далеко, оно может соскочить.

После окончания регулировки затяните винты в следующем порядке: A, B и C.



Рис.14

6.6 Проверка регулировки пыльного полотна

Возьмите полоску бумаги и проведите ею между пыльным полотном и шкивом во время его движения.

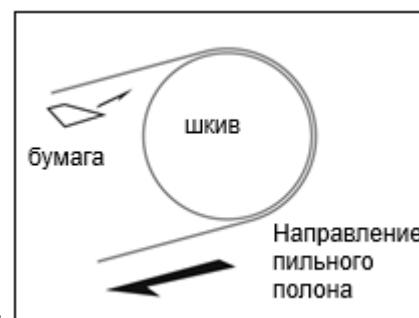


Рис.15

Если бумага будет разрезана, значит, пыльное полотно движется слишком близко к фланцу.

Отрегулируйте положение пыльного полотна еще раз.

Если вы заметили, что пыльное полотно движется слишком далеко от фланца, снова отрегулируйте его.

6.7 Наладка зажимного механизма

Маховиком (B, рис.16) отрегулируйте положение губок таким образом, чтобы при повороте рычага

(А, рис.16) происходил плотный зажим заготовки в тисках.

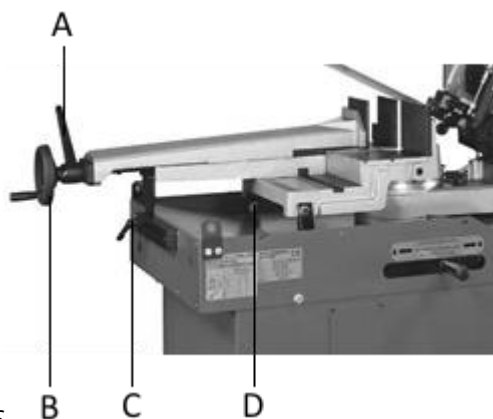


Рис.16

6.8 Установка угла распила

Угол распила пильной рамы может быть отрегулирован для распиливания заготовок под углом от 45 градусов влево до 60 градусов вправо. Для поворота рамы ослабьте рукоять (А, рис.17) и поверните пильную раму до требуемого угла. Зафиксируйте раму поворотом рукоятки.

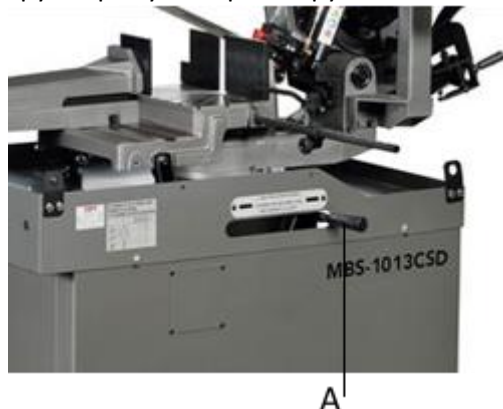


Рис.17

Угол поворота можно контролировать по транспортеру, размещенному на поворотной стойке.

Всегда проверяйте установленный угол при помощи комбинированного угольника, расположенного напротив ленточного полотна и зажимного механизма.

При левостороннем повороте рамы необходимо переставить тиски в правое положение. Ослабьте ручки (С и D, рис.16) и передвиньте тиски вправо по направляющей. Затяните ручки.

7. КОНТРОЛЬ И ТЕХНИЧЕСКОЕ ОБСЛУЖИВАНИЕ

7.1 Ежедневное обслуживание:

- Очистите станок от стружки, уберите наиболее мелкие предметы из ящика для стружки
- Проверьте уровень СОЖ и долейте ее при необходимости
- Проверьте состояние пильного полотна и при необходимости замените его

- Отрегулируйте давление пильного полотна. Замените его в случае повреждения коррозией и не используйте его при дальнейшей работе.

7.2 Еженедельное обслуживание

- Выполните чистку станка, всех соединений и скользящих поверхностей при помощи масла или смазки, выполните смазку.
- Проверьте уровень масла в резервуаре гидравлического устройства: если станок отключен, отвинтите штуцер, очистите щуп и снова винтите без него, проверьте, что масло достигает до 3 см от края.

7.3 Ежемесячное обслуживание

- Замените СОЖ и очистите емкость
- Подтяните винты и болты, которые могут ослабиться в процессе работы, проверьте систему управления, работу концевых выключателей, переключателей, а также состояние кабелей, труб и гидравлических соединений.
- Проверьте работу устройств, которые редко используются.

7.4 Ежегодное обслуживание

Ежегодно или каждые 2000 рабочих часов заменяйте масло в коробке передач (1,25 л) в соответствии с таблицей 1

7.5 Замена масла в редукторе

Чтобы заменить масло в редукторе:

Отсоедините станок от источника питания. Поднимите пильную раму в вертикальное положение.

Отсоедините винт с внутренним шестигранником (Р, рис.18), чтобы открыть сливную пробку (О) и слить масло.

Установите винт (Р) на место после того, как масло полностью сольется.

Установите пильную раму обратно в горизонтальное положение.

Добавьте в редуктор новое масло (примерно 0.3 литра) через отверстие прокачного винта (Q). Вы можете использовать редукторное масло, подобное SHELL или Mobile gear oil #90.

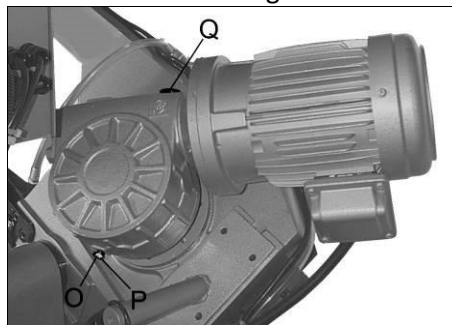


Рис.18

8. УСТРАНЕНИЕ НЕИСПРАВНОСТЕЙ

Мотор не работает

- *Нет тока*-Проверить соединительные провода и предохранитель.
- *Дефект мотора, выключателя или кабеля* - вызвать электрика.
- Сильные вибрации станка
- *Станок стоит неровно*-выровнять станок.
- *Надорвано полотно пилы* -немедленно заменить полотно пилы.
- *Затруднена резка*-уменьшить давление и расстояние резки.
- Угол резки не равен 90°
- Неправильно установлены тиски
- Направляющая полотна установлена неверно.
- Полотно пилы затупилось.
- Неудовлетворительная поверхность резки
- Выбрано несоответствующее полотно пилы
- Полотно пилы затупилось
- Направляющая полотна установлена неверно
- Недостаточное натяжение полотна пилы
- Слишком высокое давление подачи
- Слишком большая величина резки

Ленточные полотна

АРТИКУЛ	ОПИСАНИЕ
PC27.3160.10.14	Полотно M42 27x0,9x3160 мм, 10/14TPI (MBS-1013CSD)
PC27.3160.8.12	Полотно M42 27x0,9x3160 мм, 8/12TPI (MBS-1013CSD)
PC27.3160.6.10	Полотно M42 27x0,9x3160 мм, 6/10TPI (MBS-1013CSD)
PC27.3160.5.6	Полотно M42 27x0,9x3160 мм, 5/6TPI (MBS-1013CSD)
PC27.3160.5.8	Полотно M42 27x0,9x3160 мм, 5/8TPI (MBS-1013CSD)
PC27.3160.4.6	Полотно M42 27x0,9x3160 мм, 4/6TPI (MBS-1013CSD)
PC27.3160.2.3	Полотно M42 27x0,9x3160 мм, 2/3TPI (MBS-1013CSD)
PC27.3160.4.6N	Полотно M51 27x0,9x3160 мм, 4/6TPI (MBS-1013CSD)
PC27.3160.3.4N	Полотно M51 27x0,9x3160 мм, 3/4TPI (MBS-1013CSD)

9. ДОПОЛНИТЕЛЬНЫЕ ПРИНАДЛЕЖНОСТИ

Рольганги



Рольганг MRT-2000
 Артикул 52000120
 Стол 1950*450 мм
 Ролики Ø60*360 мм, 7 шт
 Грузоподъемность 400 кг
 Масса 40 кг

10. ВЫБОР ЛЕНТОЧНОГО ПОЛОТНА

- 1 ШАГ Выбор материала**
2 ШАГ Выбор шага зубьев
3 ШАГ Выбор скорости резания
4 ШАГ Выбор скорости подачи

Все таблицы носят рекомендательный характер, значения могут отличаться. Фирмы-изготовители ленточных полотен, присваивают собственные обозначения материалам полотен, типам разводки и формам зубьев, дают подробные инструкции по выбору и их применению, ниже представлены только общие обозначения по ISO.




1 ШАГ Выбор материала полотна

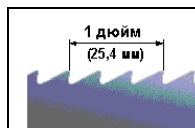
Материал	Сечение, профиль	Тип станка	Материал полотна
Основные марки сталей, нержавеющие, жаропрочные, цветные металлы	смешанный сортament	все	Биметалл М42
Высоколегированные стали	сплошное, толстостенные трубы	тяжелый	Биметалл М51
Серый чугун, титановые и никелевые сплавы,	сплошное	средний, тяжелый	ТСТ

Профиль зуба полотна

Передний угол зуба 0°. Для резки сплавов с высоким содержанием углерода, материалов с небольшим поперечным сечением, тонкостенных профилей и труб.
Передний угол зуба 10°. Для резки сплошных прутков, толстостенных труб из легированных сталей.
Передний угол зуба 16°. Для резки сплошных прутков из высоколегированных сталей, трудно обрабатываемых металлов и цветных сплавов.
Передний угол зуба с двумя подточками 10° и 16° и продольно шлифованной фаской, которая улучшает шероховатость обрабатываемой поверхности. Для резки сплошных прутков из высоколегированных сталей.

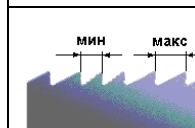
Разводка зубьев

 Стандартная (лево, право, прямой), для всех типов стали
 Переменная (лево, право + зачистной), уменьшенный шум и вибрация
 Волновая, для тонких материалов



Постоянный шаг зубьев

Промышленные объемы резки заготовок сплошного сечения



Переменный шаг зубьев

Минимальные вибрации, улучшенная чистота среза, универсальность применения

2 ШАГ Выбор шага зубьев полотна СПЛОШНОЕ СЕЧЕНИЕ

Постоянный шаг		Переменный шаг	
Диаметр, мм	Зубьев на дюйм	Диаметр, мм	Зубьев на дюйм
до 10	14	до 25	10/14
10 - 30	10	15 - 40	8/12
30 - 50	8	25 - 40	6/10
50 - 80	6	35 - 70	5/8
80 - 120	4	40 - 90	5/6
120 - 200	3	50 - 120	4/6
200 - 400	2	80 - 150	3/4

D - поперечное сечение

S - толщина стенки профиля

Z - шаг полотна, количество зубьев на дюйм

ПРОФИЛЬНОЕ СЕЧЕНИЕ

D мм	20	40	60	80	100	150	200	300
S мм	Шаг зуба, Z							
2	14	14	14	14	10/14	10/14	10/14	10/14
3	14	10/14	10/14	8/12	8/12	8/12	6/10	6/10
4	14	10/14	10/14	8/12	8/12	6/10	6/10	5/8
5	14	10/14	10/14	8/12	6/10	6/10	5/8	4/6
6	14	10/14	8/12	8/12	6/10	5/8	5/8	4/6
8	14	8/12	6/10	6/10	6/10	5/8	5/8	4/6
10		6/10	6/10	5/8	5/8	4/6	4/6	4/6
12		6/10	5/8	4/6	4/6	4/6	4/6	3/4
15				4/6	4/6	3/4	3/4	3/4
20				4/6	4/6	3/4	3/4	3/4
30				3/4	3/4	3/4	2/3	2/3

3 ШАГ Выбор скорости резания

V, м/мин	Материал
25	Высоколегированные, нержавеющие стали
40	Низколегированные стали, чугунное литье
60	Конструкционные стали, стальное литье, подшипниковые стали, мягкая латунь
80	Алюминий, медь, пластмассы

4 ШАГ Выбор скорости подачи



Очень мелкая, пылевидная стружка - подача должна быть увеличена



Толстая, тяжелая, с голубым отливом стружка - полотно перегружено

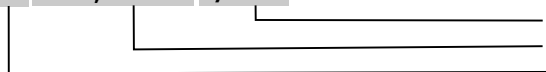


Свободно намотанная (витая) стружка - идеальные условия резания

11. ЭКСПЛУАТАЦИЯ ЛЕНТОЧНОГО ПОЛОТНА

Пример обозначения ленточного полотна

M42 20x0,9x2360 4/6TPI



шаг зубьев полотна, 4 – 6 зубьев на дюйм, переменный шаг
размеры полотна, ширина x толщина x длина в мм
биметаллическое полотно M42, зубья из быстрорежущей стали

Натяжение полотна

Величина натяжения ленточного полотна должна составлять приблизительно 300 Н/мм. При недостаточном натяжении полотна возможен неперпендикулярный срез, при избыточном натяжении – разрыв. В обоих случаях значительно сокращается ресурс работы ленточного полотна. Усилие натяжения контролируется встроенными на некоторых моделях станков или переносными приборами – тензометрами.

Обкатка полотна

1) Установите необходимую скорость
2) Начните пиление на 70% мощности от рекомендуемой для полотна и 50% скоростью подачи
3) При наличии вибрации осторожно уменьшайте скорость подачи вплоть до полной остановки. Следите за стружкообразованием и получающейся формой стружки
4) После распила 400-600 см², или не менее 15 минут времени реального пиления, постепенно увеличивайте до требуемой скорость полотна и постепенно – скорость подачи.

Охлаждение и Смазывание

Охлаждение и смазывание обязательны в большинстве операций обработки металлов. В случае обработки алюминия или алюминиевых сплавов СОЖ также помогает в удалении стружки и более высококачественной поверхностной обработки. Нет необходимости смазки для чугуна и некоторых неметаллических материалов (пластмассы, графита, и т.д). Ресурс ленточного полотна напрямую зависит от правильного подбора СОЖ, основная задача не допускать перегрева полотна.

12. ОСНОВНЫЕ ПРИЧИНЫ ПРЕЖДЕВРЕМЕННОГО ВЫХОДА ЛЕНТОЧНОГО ПОЛОТНА ИЗ СТРОЯ

Выкрашивание зубьев:

- Слишком мелкий шаг полотна
- Слишком крупный шаг полотна
- Заготовки ненадёжно закреплены
- Слишком низкая скорость полотна, приводящая к излишнему врезанию
- Некачественная сварка
- Слишком большое давление подачи, приводящее к излишнему врезанию полотна в материал
- Слабое натяжение полотна приводит к её проскальзыванию
- Проскальзывание (остановка) пилы под нагрузкой, приводящее к излишнему врезанию полотна в материал
- Отсутствует, не работает или изношена щётка очистки полотна

Преждевременное затупление:

- Слишком большая скорость пилы для данного материала
- Слишком мелкий или слишком крупный шаг пилы
- Полотно пилы не параллельно направлению подачи
- Дефекты на боковых направляющих
- Плохо закреплены или изношены направляющие

Трещины во впадинах зубьев:

- Затруднённое движение пилы в направляющих и шкивах из-за загрязнения шкивов или уменьшения зазора в направляющих
- Зазор между направляющими слишком большой
- Направляющие находятся слишком далеко от заготовки
- Боковые направляющие зажимают пилу в области впадин зубьев
- Слабо зажатые боковые направляющие приводят к наклону пилы
- Неправильное натяжение пилы

Неперпендикулярный рез:

- Полотно пилы не параллельно направлению подачи
- Большой зазор в направляющих
- Поверхность стола не перпендикулярна полотну
- Тиски не перпендикулярны пиле
- Слабое натяжение полотна
- Роликовый стол на подаче не перпендикулярен полотну
- Плохо закреплены боковые направляющие

Трещины со стороны спинки:

- Износ верхнего опорного подшипника в направляющих
- Высокое давление подачи
- Износ боковых направляющих
- Полотно прижимается к бурту шкива

Биение (вибрация) пилы:

- Кривой сварной шов
- Слишком большой шаг полотна
- Отсутствие зубьев (выломаны)
- Слишком низкое или высокое давление подачи

Пережжённая стружка:

- Большая подача
- Не работает щётка очистки полотна
- Тупое полотно
- Нет охлаждения