



JMD-1L

Фрезерно-сверлильный станок по металлу

Язык: **RUS**

Паспорт станка



JPW (Tool) AG, Taemperlistrasse 7, CH-8117 Fällanden, Switzerland
www.jettools.com

Импортер и эксклюзивный дистрибьютор в РФ:
ООО «ИТА-СПб»
Санкт-Петербург, ул. Софийская д.14, тел.: +7 (812) 334-33-28

Представительство в Москве: ООО «ИТА-СПб»
Москва, Переведеновский переулок, д. 17, тел.: +7 (495) 660-38-83

8-800-555-91-82 бесплатный звонок по России

Официальный вебсайт: www.jettools.ru Эл. Почта: neo@jettools.ru

Made in Taiwan /Сделано в Тайване
50000045M
Октябрь-2015

Декларация о соответствии ЕС

Изделие: Фрезерно-сверлильный станок по металлу

JMD-1L

Артикул: 50000045M

Торговая марка: JET

Изготовитель:

Компания JPW (Tool) AG, ул. Темперлиштрассе 5, CH-81 17 Фелланден, Швейцария

Настоящим мы заявляем под свою полную ответственность,
что данный продукт соответствует нормативным требованиям:

**2006/42/ЕС* Директива о механическом оборудовании

**2004/108/ЕС* Директива по электромагнитной совместимости

**2006/95/ЕС* Директива ЕС по низковольтному электрооборудованию

** 2011/65/ЕС* Директива ЕС по ограничению использования опасных веществ

проект выполнен в соответствии со стандартами

** EN 13898, EN 60204-1, EN 50370-1, EN 50370-2

Техническую документацию составил Хансйорг Бруннер, отдел управления продукцией



24 Февраля 2014 Эдуард Шарер, Генеральный директор

Компания JPW (Tool) AG, ул. Темперлиштрассе 5, CH-81 17 Фелланден, Швейцария

Инструкция по эксплуатации фрезерно-сверлильного станка модели JMD-1L

Уважаемый покупатель,

Большое спасибо за доверие, которое Вы оказали нам, купив наш новый станок марки JET. Эта инструкция разработана для владельцев и обслуживающего персонала фрезерно-сверлильного станка по металлу мод. JMD-1L с целью обеспечения надежного пуска в работу и эксплуатации станка, а также его технического обслуживания. Обратите, пожалуйста, внимание на информацию этой инструкции по эксплуатации и прилагаемых документов. Полностью прочитайте эту инструкцию, особенно указания по технике безопасности, прежде чем Вы смонтируете станок, запустите его в эксплуатацию или будете проводить работы по техническому обслуживанию. Для достижения максимального срока службы и производительности Вашего станка тщательно следуйте, пожалуйста, нашим указаниям.

Оглавление

1. Гарантийные обязательства	3
1.1 Условия предоставления:	3
1.2 Гарантия не распространяется на:	3
1.3 Гарантийный ремонт не осуществляется в следующих случаях:	4
2. Безопасность.....	4
2.1 Предписания оператору	4
2.2 Общие указания по технике безопасности	5
2.3 Прочие опасности.....	5
3. Спецификация станка.....	6
3.1 Технические характеристики.....	6
3.2 Уровень шума	6
3.3 Объем поставки.....	6
3.4 Описание станка.....	6
4. Установка и подключение	7
4.1 Установка станка	7
4.3 Подсоединение к электрической сети.	7
4.4 Пробный запуск.....	8
5. Работа станка	8
5.1 Рекомендации по работе на станке	8
6. Работа по наладке и регулировке.....	9
6.1 Скорость резания	9
6.3 Настройка перемещения	9
6.4 Настройка угла наклона бабки.....	10
6.5 Настройка прижимных клиньев.....	10
7. Контроль и техническое обслуживание	10
7.1 Ежедневное техническое обслуживание	10
7.2 Ежегодное техническое обслуживание	10
7.3 Техническое обслуживание фрез	11
7.4 Примечания по работе с комплектующими	11
8. Смазка	11

1. ГАРАНТИЙНЫЕ ОБЯЗАТЕЛЬСТВА

1.1 Условия предоставления:

Компания JET стремится к тому, чтобы ее продукты отвечали высоким требованиям клиентов по качеству и стойкости.

JET гарантирует первому владельцу, что каждый продукт не имеет дефектов материалов и дефектов обработки.

Jet предоставляет 2 года гарантии в соответствии с нижеперечисленными гарантийными обязательствами:

- Гарантийный срок 2 (два) года со дня продажи. Днем продажи является дата оформления товарно-транспортных документов и/или дата заполнения Гарантийного талона.
- Гарантийный, а также негарантийный и послегарантийный ремонт производится только в сервисных центрах, указанных в гарантийном талоне, или авторизованных сервисных центрах.
- После полной выработки ресурса оборудования рекомендуется сдать его в сервис-центр для последующей утилизации.
- Гарантия распространяется только на производственные дефекты, выявленные в процессе эксплуатации оборудования в период гарантийного срока.
- В гарантийный ремонт принимается оборудование при обязательном наличии правильно оформленных документов: гарантийного талона, согласованного с сервис-центром образца с указанием заводского номера, даты продажи, штампом торговой организации и подписью покупателя, а также при наличии кассового чека, свидетельствующего о покупке.

1.2 Гарантия не распространяется на:

- сменные принадлежности (аксессуары), например: сверла, буры; сверлильные и токарные патроны всех типов и кулачки и цанги к ним; подошвы шлифовальных машин и т.п.

(см. список сменных принадлежностей (аксессуаров) JET);

- быстроизнашиваемые детали, например: угольные щетки, приводные ремни, защитные кожухи, направляющие и подающие резиновые ролики, подшипники, зубчатые ремни и колеса и прочее. Замена их является платной услугой;
- оборудование JET со стертым полностью или частично заводским номером;
- шнуры питания, в случае поврежденной изоляции замена шнура питания обязательна.

1.3 Гарантийный ремонт не осуществляется в следующих случаях:

- при использовании оборудования не по назначению, указанному в инструкции по эксплуатации;
- при механических повреждениях оборудования;
- при возникновении недостатков из-за действий третьих лиц, обстоятельств непреодолимой силы, а также неблагоприятных атмосферных или иных внешних воздействий на оборудование, таких как дождь, снег, повышенная влажность, нагрев, агрессивные среды и др.;
- при естественном износе оборудования (полная выработка ресурса, сильное внутреннее или внешнее загрязнение, ржавчина);
- при возникновении повреждений из-за несоблюдения предусмотренных инструкцией условий эксплуатации (см. главу «Техника безопасности»);
- при порче оборудования из-за скачков напряжения в электросети;
- при попадании в оборудование посторонних предметов, например, песка, камней, насекомых, материалов или веществ, не являющихся отходами, сопровождающими применение по назначению;
- при повреждении оборудования вследствие несоблюдения правил хранения, указанных в инструкции;
- после попыток самостоятельного вскрытия, ремонта, внесения конструктивных изменений, несоблюдения правил смазки оборудования;
- при повреждении оборудования из-за небрежной транспортировки. Оборудование должно перевозиться в собранном виде в упаковке, предотвращающей механические или иные повреждения и защищающей от неблагоприятного воздействия окружающей среды.

- Гарантийный ремонт частично или полностью разобранного оборудования исключен.
- Профилактическое обслуживание оборудования, например: чистка, промывка, смазка, в период гарантийного срока является платной услугой.
- Настройка, регулировка, наладка и техническое обслуживание оборудования осуществляются покупателем.
- По окончании срока службы рекомендуется обратиться в сервисный центр для профилактического осмотра оборудования.
- Эта гарантия не распространяется на те дефекты, которые вызваны прямыми или косвенными нарушениями, невнимательностью, случайными повреждениями, неквалифицированным ремонтом, недостаточным техническим обслуживанием, а также естественным износом.
- Гарантия JET начинается с даты продажи первому покупателю.
- JET возвращает отремонтированный продукт или производит его замену бесплатно. Если будет установлено, что дефект отсутствует, или его причины не входят в объем гарантии JET, то клиент сам несет расходы за хранение и обратную пересылку продукта.
- JET оставляет за собой право на изменение деталей и принадлежностей, если это будет признано целесообразным.

2. БЕЗОПАСНОСТЬ

2.1 Предписания оператору

- Станок предназначен для распиливания обрабатываемых резанием металлов и пластмасс.
- Обработка других материалов является недопустимой или в особых случаях может производиться после консультации с производителем станка.
- Запрещается обрабатывать магний - высокая опасность возгорания!
- Применение по назначению включает в себя также соблюдение инструкций по эксплуатации и техническому обслуживанию, предоставленных изготовителем.
- Станок разрешается обслуживать лицам, которые ознакомлены с его работой и техническим обслуживанием и предупреждены о возможных опасностях.
- Необходимо соблюдать также установленный законом возраст.
- Использовать станок только в технически исправном состоянии.

- При работе на станке должны быть смонтированы все защитные приспособления и крышки.
- Наряду с указаниями по технике безопасности, содержащимися в инструкции по эксплуатации, и особыми предписаниями Вашей страны необходимо принимать во внимание общепринятые технические правила работы на металлообрабатывающих станках.
- Каждое отклоняющееся от этих правил использование рассматривается как неправильное применение. Изготовитель не несет ответственности за повреждения, происшедшие в результате этого. Ответственность несет только пользователь.

2.2 Общие указания по технике безопасности

Металлообрабатывающие станки при неквалифицированном обращении представляют определенную опасность. Поэтому для безопасной работы необходимо соблюдение имеющихся предписаний по технике безопасности и нижеследующих указаний.

- Прочитайте и изучите полностью инструкцию по эксплуатации, прежде чем Вы начнете монтаж станка и работу на нем.
- Храните инструкцию по эксплуатации, защищая ее от грязи и влаги, рядом со станком и передавайте ее дальше новому владельцу станка.
- На станке не разрешается проводить какие-либо изменения, дополнения и перестроения
- Ежедневно перед включением станка проверяйте безупречную работу и наличие необходимых защитных приспособлений.
- Необходимо сообщать об обнаруженных недостатках на станке или защитных приспособлениях и устранять их с привлечением уполномоченных для этого работников.
В таких случаях не проводите на станке никаких работ, обезопасьте станок посредством отключения от сети.
- Для защиты длинных волос необходимо надевать защитный головной убор или косынку.
- Работайте в плотно прилегающей одежде. Снимайте украшения, кольца и наручные часы.
- Носите защитную обувь, ни в коем случае не надевайте прогулочную обувь или сандалии.
- Используйте средства индивидуальной защиты, предписанные для работы инструкцией.
- При работе на станке не надевать **перчатки**.
- При распиливании круглых заготовок обезопасьте их от прокручивания. При

распиливании неудобных заготовок используйте специально предназначенные вспомогательные приспособления для опоры.

- Устанавливайте направляющие полотна пилы как можно ближе к заготовке.
- Следите за тем, чтобы электрическая проводка не мешала рабочему процессу, и чтобы об нее нельзя было споткнуться.
- Содержите рабочее место свободным от мешающих заготовок и прочих предметов.
- Будьте внимательны и сконцентрированы. Серьезно относитесь к работе.
- Никогда не работайте на станке под воздействием психотропных средств, таких как алкоголь и наркотики. Принимайте во внимание, что медикаменты также могут оказывать вредное воздействие на Ваше состояние.
- Удаляйте детей и посторонних лиц с рабочего места.
- Не оставляйте без присмотра работающий станок.
Перед уходом с рабочего места отключите станок.
- Не используйте станок поблизости от мест хранения горючих жидкостей и газов. Принимайте во внимание возможности сообщения о пожаре и борьбе с огнем, например, с помощью расположенных на пожарных щитах огнетушителей.
- Не применяйте станок во влажных помещениях и не подвергайте его воздействию дождя.
- Соблюдайте минимальные и максимальные размеры заготовок.
- Удаляйте стружку и детали только при остановленном станке.
- Работы на электрическом оборудовании станка разрешается проводить только квалифицированным электрикам.
- Немедленно заменяйте поврежденный сетевой кабель.
- Работы по переоснащению, регулировке и очистке станка производить только при полной остановке станка и при отключенном сетевом штекере.
- Немедленно заменяйте поврежденные полотна пилы.

2.3 Прочие опасности

Даже при использовании станка в соответствии с инструкциями имеются следующие остаточные опасности:

- Опасность повреждения движущимся полотном пилы в рабочей зоне.
- Опасность от разлома полотна пилы.

- Опасность из-за разлетающейся стружки и частей заготовок.
- Опасность из-за шума и летящей стружки. Обязательно надевайте средства индивидуальной защиты, такие как защитные очки и наушники.
- Опасность поражения электрическим током при неправильной прокладке кабеля.

3. СПЕЦИФИКАЦИЯ СТАНКА

3.1 Технические характеристики

Зона обработки:

Перемещение по оси X	300 мм
Перемещение по оси Y	130 мм
Перемещение по оси Z	220 мм
Наклон головки.....	-45 - +45
Вращение шпинделя.....	100-1100, 100-2500 об/мин
Конус шпинделя	МК-3
Макс. диаметр сверления	13 мм
Макс. диаметр концевой фрезы	16 мм
Макс диаметр торцевой фрезы	30 мм
Размеры стола	460x120 мм
Размеры Т-обр. пазов	12 мм
Кол-во Т-образных пазов.....	3
Расстояние от стола до шпинделя	275 мм
Расстояние ось шпинделя – колонна	167
Питание	230В ~ 1/Н/РЕ 50Гц
Мощность двигателя.....	0,35 кВт/С1 100%
Габаритные размеры	590x580x760 мм
Размеры в упаковке	640x600x730 мм
Масса станка (брутто/нетто).....	72/54 кг

***Примечание:** Спецификация данной инструкции является общей информацией. Данные технические характеристики были актуальны на момент издания руководства по эксплуатации. Производитель оставляет за собой право на изменение конструкции и комплектации оборудования без уведомления потребителя.

Настройка, регулировка, наладка и техническое обслуживание оборудования осуществляются покупателем.

В технических характеристиках станков указаны предельные значения зон обработки, для оптимального подбора оборудования и увеличения сроков эксплуатации выбирайте станки с запасом.

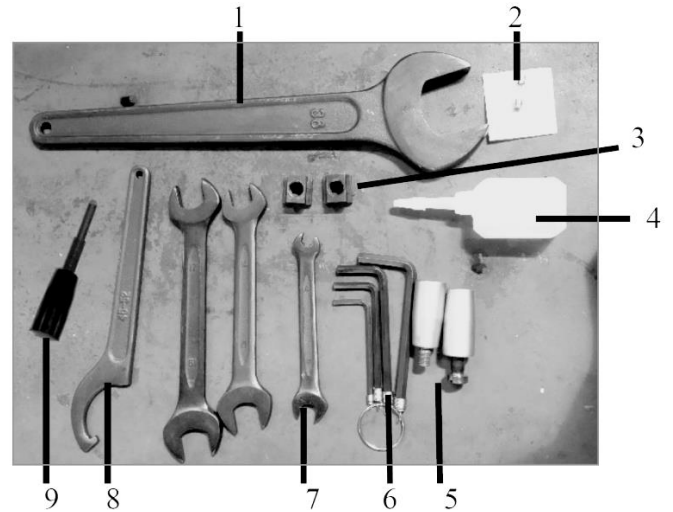
Станок предназначен для эксплуатации в закрытых помещениях с температурой от 10 до 35°C и относительной влажностью не более 80%.

3.2 Уровень шума

Уровень звукового давления (согласно EN 11202):	
Холостой ход.....	70,6 dB(A)
Обработка	75,5 dB(A)

Приведенные значения издаваемого шума не являются необходимым уровнем для безопасной работы. Они должны дать возможность пользователю станка лучше оценить опасность и возможные риски.

3.3 Объем поставки



1. Гаечный ключ
2. Предохранитель 3А (230В)
3. Т-образные гайки
4. Масляный шприц
5. Рукоятки
6. Набор шестигранных ключей: 3, 4, 5, 6 мм
7. Гаечные ключи 8-10, 14-17, 17-19 мм
8. Торцевой ключ D: 45-52 мм
9. Крепежный штифт
10. Тяга (установлена на станке)
11. Адаптер с МТ-3 на В16 (установлен на станке)
12. Станок в сборе
13. Быстрозажимной патрон В16 1-13 мм (установлен на станке)
14. Инструкция по эксплуатации на русском языке
15. Деталировка

3.4 Описание станка

Станок предназначен для сверления, глубокого и торцевого фрезерования небольших заготовок размером не более 300 мм x 200 мм x 200 мм. Если вы планируете использовать станок для каких-либо других целей, свяжитесь с производителем или дилером прежде, чем производить данные работы.

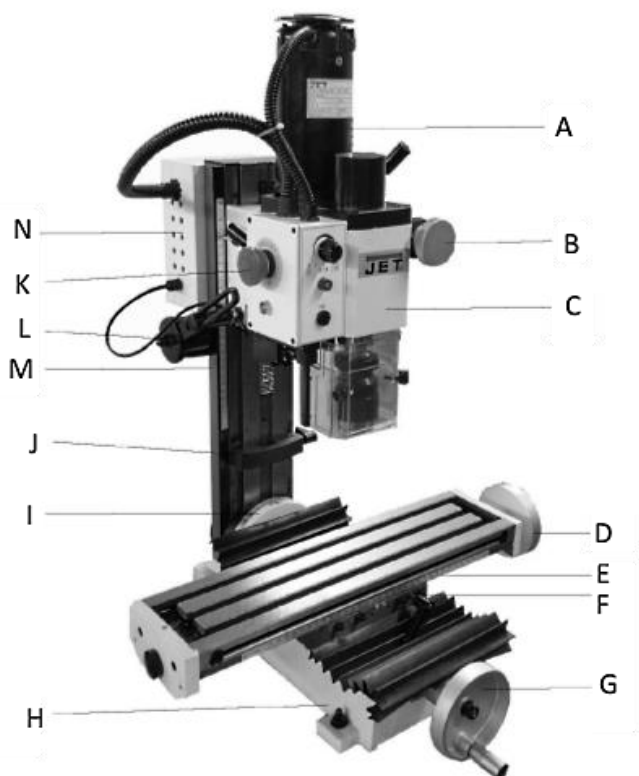


Рис.1

- A Двигатель
- B Маховик микроподачи
- C Бабка и шпиндель
- D Маховик продольной подачи
- E Рабочий стол
- F Салазки
- G Маховик поперечной подачи
- H Основание
- I Соединительная стойка
- J Ограничитель
- K Блок управления
- L Противовес
- M Колонна
- N Электрический шкаф

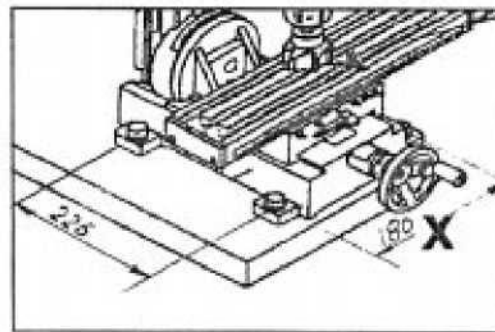
4. УСТАНОВКА И ПОДКЛЮЧЕНИЕ

4.1 Установка станка

Расположите станок правильно, чтобы обеспечить необходимую точность работы.

Рабочий стол должен иметь ровную, плоскую поверхность.

Не устанавливайте станок в местах с прямым попаданием солнечного света, высокой влажностью и запыленностью.



Просверлите в столе 4 отверстия с таким же диаметром, как отверстия на основании станка. (Обратите внимание на положение станка. Проверьте положение маховика оси Y, для удобства дальнейшего использования он должен выходить за пределы стола.) Отрегулируйте положение станка в горизонтальной плоскости и закрепите его на столе при помощи 4-х болтов M10.

4.3 Подсоединение к электрической сети.

Подключение, отключение питания и заземление осуществляется с помощью вилки, установленной на станке. По соображениям безопасности не заменяйте ее на вилку другого типа.

Для защиты блока управления, рекомендуем установить предохранитель. Номинальный ток предохранителя и длину провода между предохранителем и разъемом для подключения определяют по "Таблице параметров удлинительного провода".

Таблица подбора удлинителя

Номинальный ток	3А	6А	10А	13А
Длина	Сечение провода, мм ²			
7,5 м	0,75	0,75	1,0	1,25
15 м	0,75	0,75	1,0	1,5
22,5 м	0,75	0,75	1,0	1,5
30 м	0,75	0,75	1,25	1,5
45,5 м	0,75	1,25	1,5	2,5

Требуемый источник питания 110В или 230В, однофазный, 50/60Гц. (см. табличку на передней панели станка)

Перед подключением кабеля питания убедитесь, что кнопка аварийного останова (А) (слева, рядом с электрическим шкафом) находится в положении выключено ("OFF").

Перед началом работ по техническому обслуживанию и замене комплектующих (н-р, защитного кожуха) отключите питание станка, выдернув вилку из розетки.

4.4 Пробный запуск

Примите все меры предосторожности, указанные выше, и установите переключатель диапазона скорости ВЫСОКАЯ-НИЗКАЯ на значение «НИЗКАЯ» (LOW). Вставьте вилку в розетку.

Разблокируйте кнопку аварийного останова (A), слегка нажимая несколько раз на красную кнопку и вытягивая ее, как показано стрелкой на верхней части кнопки.



Включите станок, осторожно поворачивая ручку переключения скорости (D) по часовой стрелке. При запуске двигателя вы услышите щелчок, но шпиндель не начнет вращаться, пока вы не повернете ручку еще немного. При дальнейшем повороте ручки скорость будет постепенно увеличиваться. Запустите станок в общей сложности на 5 минут, постепенно увеличивая частоту вращения шпинделя до максимума в течение этого времени. Оставьте станок работать по крайней мере еще 2 минуты на максимальной скорости, прежде чем остановить его и отключить от электросети.

Внимание! Система питания данного станка имеет функцию автоматической защиты от перегрузки. При слишком высокой подаче или слишком глубоком сверлении, система остановит станок, и загорится желтый индикатор (B). Просто поверните ручку регулировки скорости (D) в положение выключить, а затем снова поверните ее для запуска станка. Станок заработает снова, и желтый индикатор автоматически погаснет.

Убедитесь, что все требования безопасности по-прежнему соблюдены, детали станка движутся свободно и станок работает правильно.

Убедитесь в надежности установки станка и крепления его деталей.

Повторите процедуру на «высоком» (HIGH) диапазоне скоростей.

ВНИМАНИЕ: Не переключайте диапазон скоростей (ВЫСОКАЯ/НИЗКАЯ) во время вращения шпинделя.

5. РАБОТА СТАНКА

Установите подходящий патрон и инструмент.

Выберите необходимую скорость.

Внимание! Не переключайте режим скорости (высокая/низкая) во время вращения шпинделя!

Для фиксации заготовки на рабочем столе используйте тиски или прижимы.

Отрегулируйте положение рабочего стола (продольная ось (Y)) и салазок (поперечная ось (X)). Ослабьте рукоятку ограничительного блока, отрегулируйте его положение. Убедитесь, что инструмент не касается заготовки.

Приберите все инструменты, использовавшиеся для настройки станка, и удалите все объекты, создающие препятствия вокруг станка

Включите станок. Для выполнения сверлильных операций пользуйтесь рукояткой подачи пиноли и ограничителем глубины. При выполнении фрезерных операций устанавливайте высоту фрезы маховиком микроподачи, подавайте заготовку под фрезу используя продольное и поперечное перемещение стола.

После завершения работы отключите питание станка и поднимите шпиндельную бабку в верхнее положение.

Очистите станок.

5.1 Рекомендации по работе на станке

Прежде, чем включить питание станка, проверьте, надежно ли зажаты патрон и режущий инструмент. Проверьте, не ослабло ли крепление какого-либо узла станка.

Установите ручку регулировки скорости в правильное положение.

Проверьте надежность закрепления заготовки в тисках или прижимами.

Очистите станок и удалите все посторонние объекты из рабочей зоны.

Категорически запрещается работать на станке в состоянии алкогольного опьянения или под действием отрицательных эмоций.

При работе на станке не надевайте перчатки или галстук.

Выберите и установите подходящий режущий инструмент, убедитесь, что инструмент надежно закреплен.

Вибрации станка возникают вследствие следующих причин:

- Слишком большая глубина резания.
- Слишком высокая подача.
- Слишком высокая частота вращения шпинделя.
- Станок или поверхность установки станка плохо закреплены.
- Плохо закреплены тиски или заготовка в тисках.

Выполняйте техническое обслуживание на всех уровнях и делайте записи о его проведении.

Перед началом работ по техническому обслуживанию и предупреждению поломок отключите питание станка.

Свяжитесь с поставщиком для индивидуальной работы по техническому обслуживанию и предупреждению поломок станка.

6. РАБОТА ПО НАЛАДКЕ И РЕГУЛИРОВКЕ

Внимание:

Перед работами по наладке и регулировке станок должен быть предохранен от непроизвольного включения. Вытащите сетевой штекер из розетки.

6.1 Скорость резания

Скорость сверления и фрезерования

Прежде чем производить какие-либо работы на станке, установите соответствующую частоту вращения шпинделя.

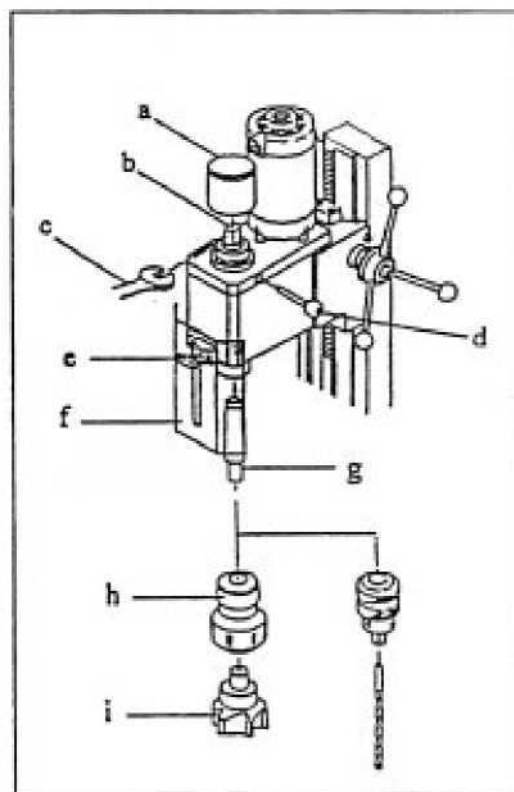
Диапазон рабочих скоростей станка: 0 - 2500 об/мин. Правильная скорость должна быть выбрана в зависимости от материала заготовки и размеров обрабатываемой поверхности. Как правило, более высокая скорость подходит для более мягкого материала и небольших отверстий, а низкая скорость - для твердого материала и больших отверстий.

Не устанавливайте слишком высокую скорость сверления (более 2300 об/мин), если обрабатываете заготовку из древесины, чтобы не сжечь ее. Для металлических заготовок подходит скорость от 0 до 2500 оборотов в минуту.

6.2 Установка и снятие конического хвостовика

Установка

- Выключите станок перед заменой режущего инструмента.
- Снимите защитную крышку (a).
- Протрите конус шпинделя и конический хвостовик.
- Поместите конический хвостовик (g) в конус шпинделя. Для обеспечения безопасности станка и пальцев заверните фрезу в промасленную ткань.
- Вставьте крепежный штифт (d) справа в конус шпинделя.
- Используйте 14 мм гаечный ключ (c), чтобы затянуть (по часовой стрелке) тягу шпинделя (b) и закрепить конический хвостовик.
- Извлеките крепежный штифт!
- Установите защитную крышку (a).



Снятие

- Выключите станок перед заменой режущего инструмента.
- Снимите защитную крышку (a).
- Вставьте крепежный штифт (d) справа в конус шпинделя.
- Используйте 14 мм гаечный ключ (c), чтобы ослабить (против часовой стрелки) тягу шпинделя (b).
- Осторожно постучите по коническому хвостовику (g) пластиковым молотком, чтобы освободить его из конуса шпинделя. Затем снимите конический хвостовик (g).
- Для обеспечения безопасности станка и пальцев заверните фрезу в промасленную ткань.
- Установите защитную крышку (a).

6.3 Настройка перемещения

С помощью ограничительного блока можно регулировать границу перемещения шпиндельной бабки.

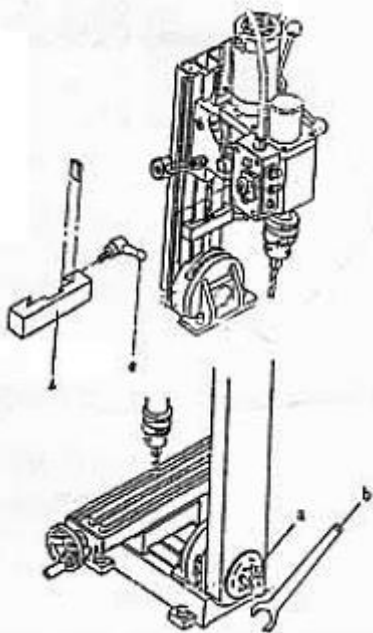
Ослабьте рукоятку (a) рядом с ограничительным блоком (b).

Отрегулируйте положение ограничительного блока (b).

Затяните рукоятку.

Положение бабки также устанавливается вращением рамы.

6.4 Настройка угла наклона бабки



Выключите питание станка перед тем, как производить настройку.
Придерживайте бабку, чтобы она не упала.
Ослабьте контргайку (а) с помощью большого ключа (b)
Установите требуемый угол наклона бабки.
(Макс. угол наклона: 45° влево или вправо)
Затяните контргайку!

6.5 Настройка прижимных клиньев

В результате длительной работы станка возникает смещение поверхностей контакта, и станок начинает работать ненадлежащим образом. Между поверхностями скольжения имеются прижимные клинья. Для того, чтобы восстановить правильную работу станка используйте регулировочный винт для создания давления между двумя узлами станка (например, шпиндельной бабкой и колонной). Для поддержания механической точности станка регулируйте и поддерживайте контактное давление.

Для того, чтобы обеспечить точную работу станка, необходимо периодически (примерно раз в год) производить соответствующую регулировку давления между узлами, чтобы детали станка не истирались из-за смещения поверхностей контакта.

Узлы, между которыми необходимо регулировать давление с помощью прижимного клина:

- Поверхности скольжения основания и салазок.
- Поверхности скольжения салазок и рабочего стола.
- Поверхности скольжения основания колонны и соединительной стойки.
- Поверхности скольжения колонны и шпиндельной бабки.

Способ регулировки клиньев:

Ослабьте крепежные гайки.

Сначала отрегулируйте давление прижимного клина с помощью крепежной гайки. При необходимости, используйте для настройки регулировочные винты.

Затягивайте и ослабляйте регулировочные винты так, чтобы они оказывали одинаковое давление. Равномерно затяните крепежные гайки.



При затягивании гаек используйте торцевой шестигранный ключ 3 мм, чтобы зафиксировать регулировочный винт от прокручивания и, как следствие, не нарушить настройку давления. Сначала отрегулируйте болты посередине, а затем равномерно с двух сторон, двигаясь ко внутренней части, чтобы обеспечить равномерное давление.

7. КОНТРОЛЬ И ТЕХНИЧЕСКОЕ ОБСЛУЖИВАНИЕ

7.1 Ежедневное техническое обслуживание

Проверьте все подвижные элементы станка и убедитесь в достаточном количестве смазки. Проверьте надежность крепления всех частей станка и убедитесь в отсутствии каких-либо поломок.

Удалите все объекты, создающие препятствия вокруг станка, чтобы предотвратить поломку станка и обеспечить безопасную работу оператора.

Ежедневно очищайте станок после окончания его использования и смазывайте подвижные части станка, чтобы предотвратить возникновение ржавчины.

В процессе работы на станке следите за правильностью его функционирования. При обнаружении каких-либо отклонений работе немедленно остановите и отремонтируйте станок.

7.2 Ежегодное техническое обслуживание

Очистите все элементы станка с помощью чистой хлопковой ткани или марли.

Убедитесь, что бабка станка движется плавно, а все неподвижные детали надежно закреплены. Проверьте выбег/отклонение от вертикальной оси шпинделя.

Убедитесь, что все болты и гайки надежно затянуты.

Проверьте состояние электрической цепи питания (соединения проводников, вилки и выключатели).

7.3 Техническое обслуживание фрез

При установке или снятии фрезы используйте ткань, чтобы предотвратить падение фрезы и защитить пальцы от порезов ее острой кромкой. Храните неиспользуемые в данный момент фрезы в деревянной или пластмассовой коробке. Фрезы следует хранить соответствующим образом, чтобы сохранить остроту режущей кромки.

Обратите особое внимание на направление вращения фрезы. Неправильное направление вращения может привести к затуплению и трещинам режущей кромки и ускорить износ фрезы. Если вам трудно определить направление вращения фрезы из-за высокой частоты ее вращения, выключите станок и определите направление вращения в процессе замедления скорости.

Установите фрезу и заготовку (или зажмите в патроне) в правильное положение перед тем, как включить станок. После запуска станка, фреза опустится к заготовке и начнется процесс фрезерования.

Затачивайте фрезу сразу после износа.

Изношенная фреза не только хуже режет, но и очень подвержена повреждениям режущей кромки.

7.4 Примечания по работе с комплектующими

Содержите конический хвостовик в чистоте.

Следите за исправным состоянием хвостовика и фрезы и храните одинаковые фрезы вместе. В дальнейшем вам будет удобнее их использовать.

Для тяги и патрона используются разные ключи.

Для удобства храните ключи рядом со станком. Не используйте для работы со станком неподходящие инструменты.

Для затягивания гаек используйте только гаечный ключ, не используйте для этого другие инструменты, такие как стальной молоток.

8. СМАЗКА

Чтобы обеспечить точность работы станка, смазывайте все поверхности контакта.

В комплект поставки станка включен масляный шприц, который используется для смазки.

Выдавите немного смазки на все поверхности контакта перед началом работы на станке.

Также необходима смазка внутри станка. Мотор не работает



Для смазки машинным маслом:

Поверхности скольжения основания и салазок.

Поверхности скольжения салазок и рабочего стола.

Поверхности скольжения рамы и соединительной стойки.

Поверхности скольжения колонны и шпиндельной бабки.

Для консистентной смазки:

Ходовой винт оси X (пазы салазок).

Ходовой винт оси Y (рабочий стол).

Зубчатая рейка подачи по оси Z (колонна).