



GH-20xxZH  
GH-26xxZH

## Токарный станок по металлу

Язык: RUS

Паспорт станка



JPW (Tool) AG, Taemperlistrasse 7, CH-8117 Fällanden, Switzerland  
[www.jettools.com](http://www.jettools.com)

Импортер и эксклюзивный дистрибьютор в РФ:  
ООО «ИТА-СПб»  
Санкт-Петербург, ул. Софийская д.14, тел.: +7 (812) 334-33-28

Представительство в Москве: ООО «ИТА-СПб»  
Москва, Переведеновский переулок, д. 17, тел.: +7 (495) 660-38-83

**8-800-555-91-82 бесплатный звонок по России**

Официальный вебсайт: [www.jettools.ru](http://www.jettools.ru) Эл. Почта: [neo@jettools.ru](mailto:neo@jettools.ru)

Made in China /Сделано в Китае

Сентябрь-2015

## Декларация о соответствии ЕС

Изделие: Токарно-винторезный станок по металлу

**GH-2040ZH**..... Stock Number: 50000830T  
**GH-2060ZH**..... Stock Number: 50000831T  
**GH-2080ZH**..... Stock Number: 50000832T  
**GH-20120ZH**..... Stock Number: 50000833T  
**GH-2640ZH**..... Stock Number: 50000780T  
**GH-2660ZH**..... Stock Number: 50000785T  
**GH-2680ZH**..... Stock Number: 50000790T  
**GH-26120ZH**..... Stock Number: 50000795T

Торговая марка: JET

Изготовитель:

Компания JPW (Tool) AG, ул. Темперлиштрассе 5, CH-81 17 Фелланден, Швейцария

Настоящим мы заявляем под свою полную ответственность,  
что данный продукт соответствует нормативным требованиям:

- \*2006/42/ЕС Директива о механическом оборудовании
- \*2004/108/ЕС Директива по электромагнитной совместимости
- \*2006/95/ЕС Директива ЕС по низковольтному электрооборудованию
- \* 2011/65/ЕС Директива ЕС по ограничению использования опасных веществ

проект выполнен в соответствии со стандартами

\*\* EN 13898, EN 60204-1, EN 50370-1, EN 50370-2

Техническую документацию составил Хансйорг Бруннер, отдел управления продукцией



24 Февраля 2014 Эдуард Шарер, Генеральный директор

Компания JPW (Tool) AG, ул. Темперлиштрассе 5, CH-81 17 Фелланден, Швейцария

# **Инструкция по эксплуатации токарного станка модели GH-20xxZH, GH-26xxZH**

Уважаемый покупатель,

Большое спасибо за доверие, которое Вы оказали нам, купив наш новый станок марки JET. Эта инструкция разработана для владельцев и обслуживающего персонала токарного станка по металлу мод. GH-20xxZH, GH-26xxZH с целью обеспечения надежного пуска в работу и эксплуатации станка, а также его технического обслуживания. Обратите, пожалуйста, внимание на информацию этой инструкции по эксплуатации и прилагаемых документов. Полностью прочитайте эту инструкцию, особенно указания по технике безопасности, прежде чем Вы смонтируете станок, запустите его в эксплуатацию или будете проводить работы по техническому обслуживанию. Для достижения максимального срока службы и производительности Вашего станка тщательно следуйте, пожалуйста, нашим указаниям.

## **Оглавление**

1. Гарантийные обязательства .....	3	6.1 Обработка между центрами .....	12
1.1 Условия предоставления: .....	3	6.2 Обработка конических поверхностей при помощи задней бабки .....	13
1.2 Гарантия не распространяется на: .....	4	6.3 Обработка конусных поверхностей при помощи верхней каретки суппорта .....	13
1.3 Гарантийный ремонт не осуществляется в следующих случаях: .....	4	6.4 Универсальный трехкулачковый патрон .....	13
2. Безопасность .....	4	6.5 Планшайба .....	13
2.1 Предписания к применению .....	5	6.6 Вращающийся центр .....	13
2.2 Общие указания по технике безопасности .....	5	6.7 Подвижный и неподвижный люнеты .....	13
2.3 Прочие опасности .....	6	6.8 Снятие мостика направляющих станка .....	13
3. Спецификация станка .....	6	6.9 Настройка шага резьбы и подачи .....	14
3.1 Технические характеристики .....	6	7. Описание узлов станка .....	14
3.2 Уровень шума .....	7	8. Техническое обслуживание .....	18
3.3 Объем поставки .....	7	8.1 Смазка .....	18
3.4 Описание станка .....	7	8.2 Ежегодная смазка .....	19
4. Транспортировка и пуск в эксплуатацию .....	8	8.3 Ежедневная смазка: .....	19
4.1. Транспортировка и установка .....	8	8.4 Ежедневная смазка: .....	19
4.2 Монтаж .....	8	8.5 Устройство подачи СОЖ .....	20
4.3 Подключение к электросети .....	9	8.6 Замена срезного штифта .....	20
4.4 Первая смазка .....	9	8.7 Центрирование передней бабки .....	20
4.5 Ввод в эксплуатацию .....	9	8.8 Регулировка направляющих станины .....	20
4.6 Обкатка станка .....	9	8.9 Общие указания по техническому обслуживанию: .....	20
5. Эксплуатация станка .....	10	9. Возможные неисправности и их устранение .....	20
5.1 Зажим заготовки .....	10	10. Охрана окружающей среды .....	21
5.2 Зажим токарного резца .....	11	11. Поставляемые принадлежности .....	21
5.3 Выбор частоты вращения шпинделя .....	11		
Установка числа оборотов: .....	11		
5.4 Автоматическая продольная подача .....	11		
5.5 Управление подачей - ускоренное перемещение .....	12		
5.6 Нарезание резьбы .....	12		
5.7 Сверление .....	12		
6. Наладка станка .....	12		

## **1. ГАРАНТИЙНЫЕ ОБЯЗАТЕЛЬСТВА**

### **1.1 Условия предоставления:**

Компания JET стремится к тому, чтобы ее продукты отвечали высоким требованиям клиентов по качеству и стойкости.

JET гарантирует первому владельцу, что каждый продукт не имеет дефектов материалов и дефектов обработки.

**Jet предоставляет 2 года гарантии в соответствии с нижеперечисленными гарантийными обязательствами:**

- Гарантийный срок 2 (два) года со дня продажи. Днем продажи является дата оформления товарно-транспортных документов и/или дата заполнения Гарантийного талона.
- Гарантийный, а также негарантийный и послегарантийный ремонт производится только в сервисных центрах, указанных в гарантийном талоне, или авторизованных сервисных центрах.
- После полной выработки ресурса оборудования рекомендуется сдать его в сервис-центр для последующей утилизации.
- Гарантия распространяется только на производственные дефекты, выявленные в процессе эксплуатации оборудования в период гарантийного срока.
- В гарантийный ремонт принимается оборудование при обязательном наличии правильно оформленных документов: гарантийного талона, согласованного с сервис-центром образца с указанием заводского номера, даты продажи, штампом торговой организации и подписью покупателя, а также при наличии кассового чека, свидетельствующего о покупке.

**1.2 Гарантия не распространяется на:**

- сменные принадлежности (аксессуары), например: сверла, буры; сверлильные и токарные патроны всех типов и кулачки и цанги к ним; подошвы шлифовальных машин и т.п. (см. список сменных принадлежностей (аксессуаров) JET);
- быстроизнашиваемые детали, например: угольные щетки, приводные ремни, защитные кожухи, направляющие и подающие резиновые ролики, подшипники, зубчатые ремни и колеса и прочее. Замена их является платной услугой;
- оборудование JET со стертым полностью или частично заводским номером;
- шнуры питания, в случае поврежденной изоляции замена шнура питания обязательна.

**1.3 Гарантийный ремонт не осуществляется в следующих случаях:**

- при использовании оборудования не по назначению, указанному в инструкции по эксплуатации;
- при механических повреждениях оборудования;
- при возникновении недостатков из-за действий третьих лиц, обстоятельств непреодолимой силы, а также неблагоприятных атмосферных или иных внешних воздействий на оборудование, таких как дождь, снег, повышенная влажность, нагрев, агрессивные среды и др.;

- при естественном износе оборудования (полная выработка ресурса, сильное внутреннее или внешнее загрязнение, ржавчина);
- при возникновении повреждений из-за несоблюдения предусмотренных инструкцией условий эксплуатации (см. главу «Техника безопасности»);
- при порче оборудования из-за скачков напряжения в электросети;
- при попадании в оборудование посторонних предметов, например, песка, камней, насекомых, материалов или веществ, не являющихся отходами, сопровождающими применение по назначению;
- при повреждении оборудования вследствие несоблюдения правил хранения, указанных в инструкции;
- после попыток самостоятельного вскрытия, ремонта, внесения конструктивных изменений, несоблюдения правил смазки оборудования;
- при повреждении оборудования из-за небрежной транспортировки. Оборудование должно перевозиться в собранном виде в упаковке, предотвращающей механические или иные повреждения и защищающей от неблагоприятного воздействия окружающей среды.
- Гарантийный ремонт частично или полностью разобранного оборудования исключен.
- Профилактическое обслуживание оборудования, например: чистка, промывка, смазка, в период гарантийного срока является платной услугой.
- Настройка, регулировка, наладка и техническое обслуживание оборудования осуществляются покупателем.
- По окончании срока службы рекомендуется обратиться в сервисный центр для профилактического осмотра оборудования.
- Эта гарантия не распространяется на те дефекты, которые вызваны прямыми или косвенными нарушениями, невнимательностью, случайными повреждениями, неквалифицированным ремонтом, недостаточным техническим обслуживанием, а также естественным износом.
- Гарантия JET начинается с даты продажи первому покупателю.
- JET возвращает отремонтированный продукт или производит его замену бесплатно. Если будет установлено, что дефект отсутствует, или его причины не входят в объем гарантии JET, то клиент сам несет расходы за хранение и обратную пересылку продукта.
- JET оставляет за собой право на изменение деталей и принадлежностей, если это будет признано целесообразным.

## 2. БЕЗОПАСНОСТЬ

## 2.1 Предписания к применению

- Токарный станок предназначен исключительно для токарной обработки и сверления металлов, поддающихся обработке резанием, а также для обработки полимерных материалов.
- Обработка других материалов не допускается. В особых случаях следует обращаться за консультацией к производителю.
- Запрещается обработка магния - пожароопасно!
- Разрешается обрабатывать только надежно установленные и закрепленные заготовки.
- Предписания к применению включают в себя также соблюдение инструкций руководства по эксплуатации и обслуживанию, предоставленных производителем.
- К эксплуатации и обслуживанию станка разрешается допускать только персонал, прошедший инструктаж по технике безопасности.
- Необходимо соблюдать установленный законом минимальный возраст работников.
- Разрешается эксплуатировать станок только в исправном состоянии.
- При работе на станке все защитные устройства и приспособления должны быть в наличии.
- Вместе с указанными в данном руководстве по эксплуатации требованиями по технике безопасности и особыми предписаниями Вашей страны следует обращать внимание также на общепринятые правила по эксплуатации металлообрабатывающего оборудования.
- Каждое использование станка, отклоняющееся от данных правил, считается ненадлежащим, и производитель не несет ответственности за последующий за этим ущерб. Все риски несет только владелец.

## 2.2 Общие указания по технике безопасности

- Металлообрабатывающие станки при неправильной эксплуатации могут представлять опасность. Поэтому для безопасной работы необходимо соблюдать соответствующие меры по технике безопасности и нижеследующие предписания.
- Перед вводом в эксплуатацию и работой на станке внимательно прочитайте данное руководство.
- Храните данное руководство при станке, защищайте его от загрязнения и влаги и передавайте новому владельцу.
- Запрещается вносить изменения в конструкцию станка и переделывать его.
- Обо всех неисправностях на станке следует сообщать ответственному за это лицу.
- В случае неисправности запрещено использовать станок, отключите станок от питания.
- Длинные волосы следует убирать в шапку или косынку.

- При работе следует носить облегающую одежду. Украшения, кольца и наручные часы перед работой необходимо снимать.
- Необходимо одевать рабочую обувь, запрещено работать в повседневной обуви или сандалиях.
- Обращайте внимание на безопасное положение тела.
- Используйте предписанные индивидуальные средства защиты.
- При работе на станке **запрещается носить перчатки.**
- При работе следует одевать защитные очки.
- Станок следует устанавливать таким образом, чтобы было достаточно места для работы и подачи заготовок.
- Следите за тем, чтобы освещение было хорошим.
- Станок следует эксплуатировать в закрытом помещении. Убедитесь в том, что станок надежно стоит на твердой и ровной поверхности.
- Электрические кабели не должны мешать работе, а также должны быть проложены так, чтобы о них невозможно было споткнуться.
- Рабочее место не следует загромождать заготовками и пр.
- При работе будьте внимательны и сконцентрированы. К работе следует относиться серьезно.
- Обращайте внимание на положение тела, не теряйте равновесия.
- Запрещено работать на станке под воздействием наркотических веществ и алкоголя. Обратите внимание, что медикаменты также влияют на поведение человека.
- Не дотрагивайтесь до работающего станка.
- Не оставляйте работающий станок без присмотра. Выключайте станок перед тем, как покинете рабочее место.
- Держите на безопасном расстоянии от станка посетителей, особенно детей.
- Не используйте станок вблизи огнеопасных жидкостей или газов.
- Следите за соблюдением правил противопожарной безопасности и наличием средств пожаротушения.
- Не эксплуатируйте станок в сыром помещении и не оставляйте его под дождем.
- **Работайте только хорошо заточенным инструментом.**
- **Запрещается работать при открытой защите патрона, защите суппорта или защите ременной передачи.**
- Перед включением станка не забудьте вынуть ключ зажима патрона.
- Не превышайте минимальное и максимальное значение размеров заготовки.

- Стружку и заготовки необходимо снимать только при остановленном станке.
- Запрещается стоять на станке.
- Подключение и ремонт электрического оборудования станка разрешается производить только квалифицированным электрикам.
- Поврежденный сетевой кабель следует немедленно заменить.
- Держите пальцы на расстоянии от движущихся частей станка и от стружки.
- Перед работой убедитесь, что заготовка надежно закреплена.
- Не пережимайте токарный патрон.
- В случае, если длина заготовки превышает диаметр в 3 раза, необходимо использовать заднюю бабку или люнет.
- Избегайте применение патронов малого диаметра при обработке больших диаметров детали.
- Избегайте малой длины зажима.
- Запрещено превышать предел количества оборотов зажимного приспособления.
- Нарезание внутренней и наружной резьбы, а также обработка тяжеловесных деталей необходимо вести на низких числах оборотов.
- Прутковые заготовки, выступающие за пределы передней бабки должны быть закрыты по всей длине.
- Высокая опасность травматизма!
- Длинные заготовки следует поддерживать при помощи люнета. Длинный и тонкий прутки при быстром вращении могут резко изогнуться.
- Запрещается переставлять заднюю бабку или пиноль задней бабки при работающем станке.
- Стружку следует удалять при остановленном станке специальным крючком.
- Не тормозить патрон или заготовку рукой.
- Обмер и настройку производить при остановленном станке.
- Замену оснастки, настройку и чистку производить только при остановленном и отключенном от питания станке.

### 2.3 Прочие опасности

- Даже при правильной эксплуатации станка имеются следующие остаточные риски.
- Опасность получить травму от вращающихся заготовок или патрона.
- Опасность от отлетающей, горячей стружки.
- Опасность от шума и стружки.  
Для защиты глаз и органов слуха необходимо использовать средства индивидуальной защиты.
- Опасность получения травмы электрическим током при неправильном подключении.

## 3. СПЕЦИФИКАЦИЯ СТАНКА

### 3.1 Технические характеристики GH-2040 / 2060 / 2080/20120 ZH:

Диаметр обработки:

Над станиной.....	500 мм
Над мостиком.....	720 мм
Длина мостика.....	210 мм
Над суппортом.....	310 мм
Межцентровое расстояние .....	1015/ 1530/ 2030 / 3050 мм
Ширина станины .....	405 мм
Конус шпинделя .....	MK-7
Шпиндель DIN 55029 (Camlock) .....	D1-8
Отверстие шпинделя .....	Ø80 мм
Скорости, 24.....	9-1600 Об/мин
Ход пиноли задней бабки .....	150 мм
Конус пиноли задней бабки.....	MK5
Поперечный ход задней бабки.....	+/-15 мм
Диаметр неподвижного люнета .....	50 – 210 мм
Диаметр подвижного люнета .....	20 – 110 мм
Ход поперечной каретки суппорта .....	310 мм
Ход верхней каретки суппорта.....	145 мм
Макс. размер инструмента .....	32 x32 мм
Продольная подача, 65 .....	0,063–2,52 мм/об
Поперечная подача, 65.....	0,027–1,07 мм/об
Метрическая резьба, 46 .....	1–224 мм/об
Дюймовая резьба, 46.....	28 – 1/8 TPI
Модульная резьба, 42 .....	0,5 – 112MP
Резьба с диаметральной шагом, 45 .....	56 – 1/4 DP
Шаг ходового винта .....	12 мм
Бак СОЖ.....	15 л
Размеры (ДхШхВ) .....	.....
.....	2500 / 3000 / 3500/4500x1280x1410 мм
Вес .....	2750 / 3000 / 3250 / 3600 кг
Выходная мощность .....	7,5 kW (10 PS) S1
Номинальный ток.....	18A
Кабель подключения .....	(H07RN-F) 4x4 мм <sup>2</sup>
Внешний предохранитель.....	25A

### GH-2640 / 2660 / 2680 / 26120 ZH:

Диаметр обработки:

Над станиной.....	660 мм
Над мостиком.....	870 мм
Длина мостика.....	240 мм
Над суппортом.....	420 мм
Межцентровое расстояние .....	.....
.....	1015/ 1530/ 2030 / 3050 мм
Расстояние между направляющими .....	405 мм
Конус шпинделя .....	Ø113м 1:20
Шпиндель DIN 55029 (Camlock) .....	D1-8
Отверстие шпинделя .....	Ø105 мм
Скорости, 12.....	36-1600 об/мин
Ход пиноли задней бабки .....	150 мм
Конус пиноли.....	MK5
Поперечный установочный ход .....	.....
задней бабки .....	+/-15 мм
Диаметр неподвижного люнета .....	100 – 240 мм

Диаметр подвижного люнета ..... 20 – 100 мм  
 Ход поперечной каретки суппорта ..... 310 мм  
 Ход верхней каретки суппорта ..... 145 мм  
 Макс. размер инструмента ..... 32 x 32 мм  
 Продольная подача, 65 ..... 0,063–2,52 мм/об  
 Поперечная подача, 65 ..... 0,027–1,07 мм/об  
 Метрическая резьба, 22 ..... 1–14 мм/об  
 Дюймовая резьба, 25 ..... 28 – 2 TPI  
 Модульная резьба, 18 ..... 0,5 – 7MP  
 Диаметральная резьба, 24 ..... 56 – 4 DP  
 Шаг ходового винта ..... 12 мм  
 Бак СОЖ ..... 15 л  
 Размеры (LxВxH) .....  
 ..... 2500 / 3000 / 3500 / 4500 x 1100 x 1450 мм  
 Вес ..... 2750 / 3145 / 3870 / 4250 кг  
 Выходная мощность ..... 7,5 kW (10 PS) S1  
 Номинальный ток ..... 18A  
 Кабель подключения ..... (H07RN-F) 4x4мм<sup>2</sup>  
 Внешний предохранитель ..... 25A

### 3.2 Уровень шума

Уровень звукового давления (согласно EN ISO 11202):

Холостой ход при максимальных оборотах .... LpA  
 ..... 82,4 dB (A)

Приведенные значения являются уровнем звукового давления и не являются необходимым уровнем для безопасной работы.

Они должны помочь оценить опасность и риски для пользователя станка.

### 3.3 Объем поставки

#### GH-2040 / 2060 / 2080 / 20120 ZH:

- 6 регулируемых опор
- Поддон для сбора стружки
- Защитная задняя стенка
- Защита резцедержателя
- Защита патрона с концевым выключателем
- Трехкулачковый патрон 250 мм с базовыми и обратными кулачками
- Планшайба 320 мм
- Зажимная шайба Ø 400мм
- 4-х позиционный резцедержатель с функцией поворота
- Неподвижный люнет
- Подвижный люнет
- Ножной тормоз с концевым выключателем
- Система подвода СОЖ
- Галогеновая лампа
- Вращающийся центр МК-5
- Невращающийся центр МК-5
- Переходная втулка МК-7 / МК-5
- Резьбоуказатель
- Вал управления с 5 настраиваемыми кулачками (выключение продольной подачи)
- Рабочий инструмент в ящике
- Масленка

- Руководство по эксплуатации
- Список запасных частей

#### GH-2640 / 2660 / 2680 / 26120 ZH:

- 6 регулируемых опор
- Поддон для сбора стружки
- Задняя защитная стенка
- Защита резцедержателя
- Защита патрона с концевым выключателем
- Трехкулачковый патрон 325 мм с основными и обратными кулачками
- Планшайба 400 мм
- Планшайба 630 мм, планшайба 250 мм
- 4-х позиционный резцедержатель с функцией поворота
- Неподвижный люнет
- Подвижный люнет
- Ножной тормоз с концевым выключателем
- Система подвода СОЖ
- Галогеновая лампа
- Вращающийся центр МК-5
- Невращающийся центр МК-5
- Переходная втулка Ø113 мм / МТ-5
- Резьбоуказатель
- Управляющий вал с 5 настраиваемыми кулачками (выключение продольной подачи)
- Рабочий инструмент в ящике
- Масленка
- Руководство по эксплуатации
- Список запасных частей

### 3.4 Описание станка



Рис.1

- A Таблица скоростей подачи
- B Выбор вида резьбы
- C Выбор скорости вращения шпинделя
- D Кнопка аварийной остановки
- E Кнопка запуска двигателя
- F Защитный экран патрона

- G Трехкулачковый патрон
- H Рукоятки выбора скорости подачи
- I Смотровой глазок коробки подач
- J Выключатель подачи СОЖ

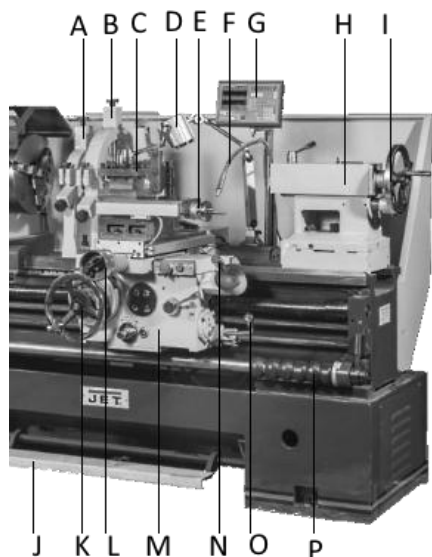


Рис. 2

- A Подвижный люнет
- B Неподвижный люнет
- C Резцедержка с защитным щитком
- D Лампа
- E Маховик перемещения верхней каретки
- F Форсунка подачи СОЖ
- G УЦИ (для моделей DRO)
- H Задняя бабка
- I Маховик подачи пиноли задней бабки
- J Педаль экстренной остановки
- K Маховик продольной подачи суппорта
- L Маховик подачи поперечной каретки
- M Фартук суппорта
- N Ручка продольной и поперечной подачи с кнопкой быстрой подачи
- O Рычаг включения вращения шпинделя
- P Управляющий вал с кулачками

## 4. ТРАНСПОРТИРОВКА И ПУСК В ЭКСПЛУАТАЦИЮ

### 4.1. Транспортировка и установка

Станок поставляется в закрытом виде на паллете. Для транспортировки используйте погрузчик или тележку. Будьте осторожны при транспортировке. Станок должен быть установлен в закрытом помещении таким образом, чтобы был доступ ко всем сторонам станка. Чертеж фундамента смотрите в приложении.

### 4.2 Монтаж

Если при распаковке обнаружены повреждения, произошедшие при транспортировке, немедленно сообщите об этом продавцу. Не эксплуатируйте станок в таком случае.

Утилизируйте упаковку в соответствии с требованиями охраны окружающей среды. Удалите смазку при помощи керосина, солянки или каким-нибудь не сильным растворителем. Открутите станок от паллеты. Переместите продольную каретку суппорта и заднюю бабку вправо. Проденьте 2 достаточно прочные штанги в отверстия на станине (Рис.3). Поднимите станок при помощи прочных строп.

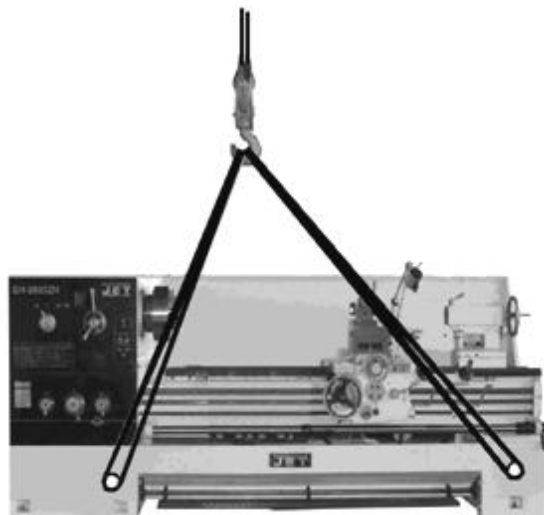


Рис.3

Внимание: станок тяжелый!

GH 2040 ZH	2750 кг
GH 2060 ZH	3000 кг
GH 2080 ZH	3250 кг
GH 20120 ZH	3600 кг
GH 2640 ZH	2750 кг
GH 2660 ZH	3145 кг
GH 2680 ZH	3870 кг
GH 26120 ZH	4250 кг

Следите за тем, чтобы грузоподъемное устройство соответствовало поднимаемому грузу и было исправно.

Не становитесь под перемещаемым грузом.

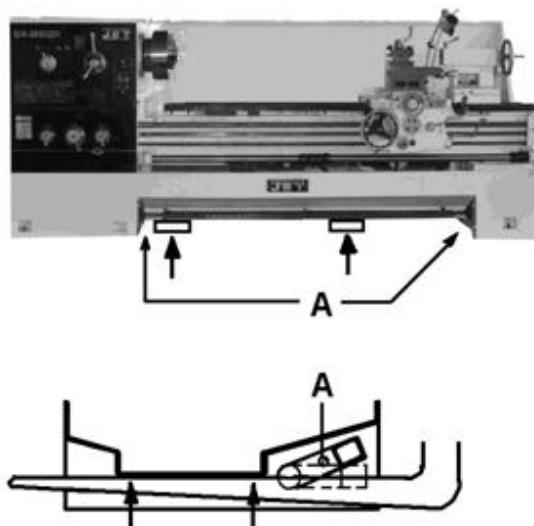


Рис.4

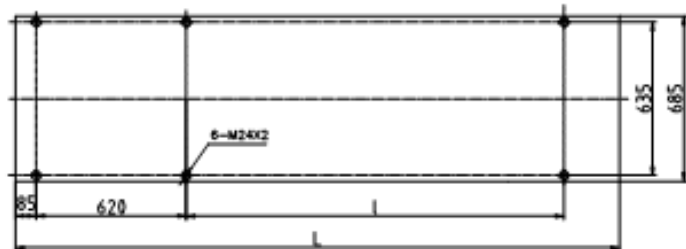


Перед перемещением станка при помощи вилочного погрузчика удалите оба винта ограничения хода ножных педалей (А, Рис. 4). Таким образом, педали освобождаются, в результате чего появляется место для вилок погрузчика.

Внимание:

Центр тяжести станка смещен влево, он находится вблизи передней бабки.

Установка станка должна быть произведена на усиленном фундаменте.



Модель	GH-2040 GH-2640	GH-2060 GH-2660	GH-2080 GH-2680	GH-20120 GH-26120
МЦР	1000	1500	2000	3000
l	1560	2060	2560	3560
L	2495	2995	3495	4495

Выставление уровня:

Используйте уровень для точной установки станка.

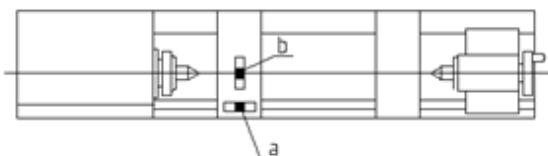


Рис.5

Точность работы станка достигается только при точной установке.

- а) Продольное отклонение станины макс. 0,02/1000мм
- б) Поперечное отклонение станины макс. 0,04/1000мм

#### 4.3 Подключение к электросети

Подключение к электросети, а также используемые силовые кабели должны соответствовать предписаниям.

Напряжение и частота в электросети должны соответствовать данным на шильдике станка.

Предохранитель должен быть на 25А.

Применяйте соединительные кабели только с обозначением H07RN-F

Подключение к электросети и ремонт электрического оборудования должны проводить квалифицированные электрики.

Электрическое подключение производится к клеммным колодкам в электрошкафу сзади станка.

#### 4.4 Первая смазка

Перед вводом станка в эксплуатацию необходимо смазать все предназначенные для этого места, а также довести всюду смазку до указанного уровня! При невыполнении данного требования возможны значительные повреждения станка! (см. Смазку, глава 8)

После первого месяца эксплуатации необходимо поменять масло в передней бабке, коробке подач и фартуке суппорта.

Бак для СОЖ наполнить эмульсией (см. главу 8).

#### 4.5 Ввод в эксплуатацию

Перед включением станка проверьте зажимные приспособления, а также зажим заготовки (см. главу 5.1).

Убедитесь, что рычаг переключения вращения шпинделя - вперед/стоп/обратный ход (О, Рис. 2) установлен в нейтральное положение.

Все переключения подач должны производиться, когда станок выключен.

Включите главный выключатель в электрошкафу на обратной стороне станка.

Теперь можно включить двигатель посредством кнопки включения/выключения главного двигателя

Обратите внимание на правильное вращение электродвигателя.

Вращение шпинделя можно запустить при помощи рычага переключения вращения шпинделя - вперед/стоп/обратный ход (О, Рис. 2).

Переключение рычага

- вправо и вниз для прямого хода
- вправо и вверх для обратного.

Чтобы остановить вращение шпинделя, установите рычаг в нейтральное положение.

В экстренных случаях можно остановить станок при помощи ножного тормоза. При работе тормоза двигатель отключается, и вращение шпинделя останавливается.

Внимание:

Станок по-прежнему находится под напряжением. Кнопка экстренного останова (D, Рис.1)

останавливает все функции станка.

Чтобы деблокировать кнопку экстренного останова необходимо повернуть ее по часовой стрелке.

УКАЗАНИЕ:

Защитный кожух шкива и гитары, а также защитный щиток патрона оснащены концевыми выключателями. Чтобы станок включился, они должны быть закрыты.

#### 4.6 Обкатка станка

Дайте время на приработку передающим механизмам.

Не эксплуатируйте станок в течение первых 6 часов работы на скоростях, превышающих 560 об/мин.

Муфта передней бабки:

Муфта передней бабки подвержена износу и должна быть правильно установлена.

- При неплотно установленной муфте она передает малый крутящий момент, кроме того при проскальзывании есть опасность сжечь муфту.

- При установке муфты с натягом рычаг переключения вращения шпинделя вперед/стоп/обратный ход подклинивает и муфта не входит в зацепление.

Функция защиты от перегрузки теряется.

Смотри главу 7 относительно установки муфты.

Внимание:

Запрещается эксплуатировать станок, если обнаружено снижение производительности из-за проскальзывания муфты.

## 5. ЭКСПЛУАТАЦИЯ СТАНКА

Внимание:

Перед работами по переоснащению и настройке станок следует предохранить от включения.

Отсоедините станок от электросети и нажмите на кнопку аварийного останова!

Регулировочные рычаги скорости и подачи можно передвигать только в выключенном состоянии.

Перед пуском станка убедитесь, что рукоятка выбора направления вращения шпинделя установлена в нейтральное положение (О, Рис. 2).

Не переключайте какие-либо рычаги при вращающемся шпинделе. Частота вращения должна переключаться только при выключенном двигателе. Скорости подач можно переключать только на низких частотах оборотов или выключенном шпинделе.

Перед включением шпинделя убедитесь, что все рукоятки и рычаги выставлены в правильном положении.

Убедитесь, что рычаг переключения вращения шпинделя вперед/стоп/назад (О, Рис. 2) находится в правильном положении. Не используйте промежуточные положения рычага для работы на низкой частоте вращения.

Для увеличения срока службы и сохранения точности ходовой винт используется только для нарезания резьбы.

Во время нарезания резьбы ходовой винт приводит в движение фартук суппорта, и предохранительная муфта фартука теряет свои функции. Чтобы не повредить станок, выбирайте соответствующую глубину резания.

Во время смены заготовки, а также, если Вы покидаете рабочее место, главный двигатель необходимо остановить.

### 5.1 Зажим заготовки

Демонтаж патрона:

При демонтаже патрона защитите направляющие

и станину при помощи деревянных досок, подложенных под патрон.

Удерживайте патрон, пока ослабляете 3 кулачковых затвора зажимного эксцентрика посредством вращения на 1 / 4 оборота против часовой стрелки.

Выровняйте метки (А, Рис. 6) относительно друг друга.

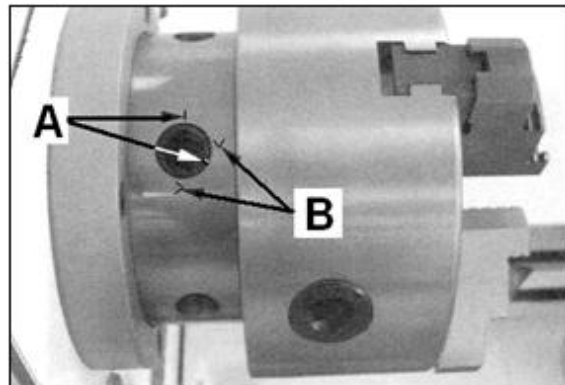


Рис.6

Осторожно снимите патрон.

Очистите все поверхности контакта.

Установите патрон рукой на передний конец шпинделя.

Зажмите кулачковый затвор зажимного эксцентрика вращением по часовой стрелке. Метка зажимного эксцентрика (А) должна находиться между 2-мя метками (В).

Если это не получается, то необходимо вкрутить или выкрутить на один оборот винты кулачковых затворов.

Затянуть кулачковый затвор зажимного эксцентрика.

Внимание:

Ограничение на число оборотов патрона не должно превышать.

Зубья кулачков и спираль зубчатого обода должны всегда находиться в полном зацеплении.

Выступающие зажимные кулачки могут сломаться и разлететься при эксплуатации. (Рис. 7).

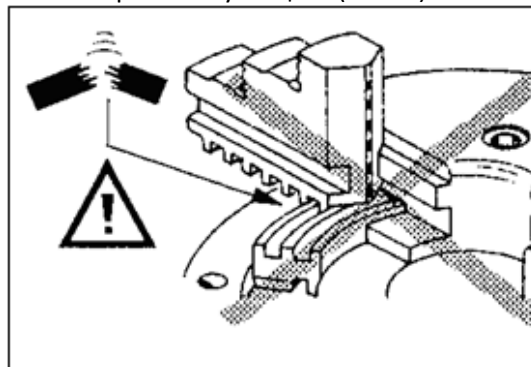


Рис. 7

Избегайте зажимать длинные заготовки без упора в центр или поддержки люнета. Заготовка может

изогнуться (Рис.8) или вылететь из патрона (Рис. 9).

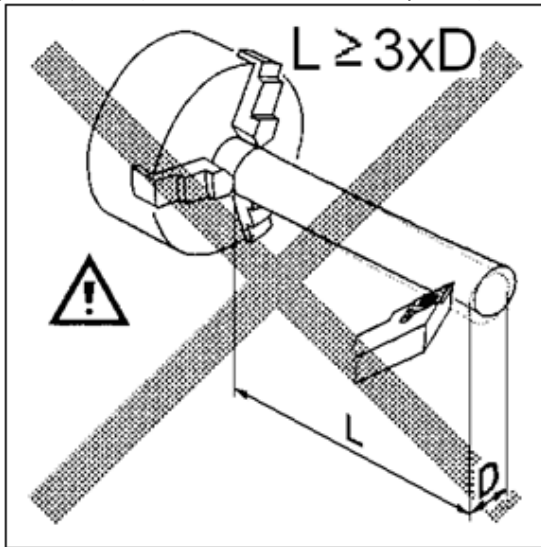


Рис.8

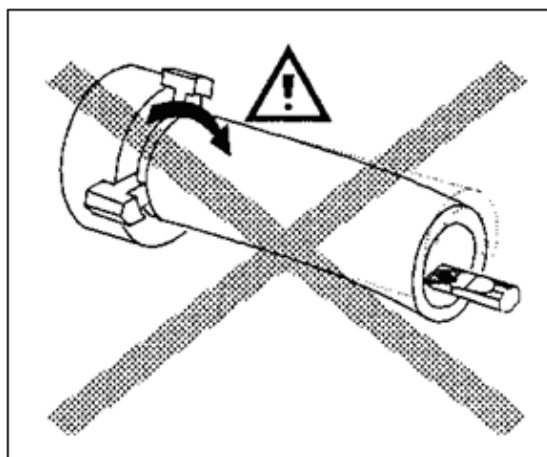


Рис.9

Избегайте зажимать короткие заготовки (А, Рис. 10) или зажимать на малом диаметре (В).

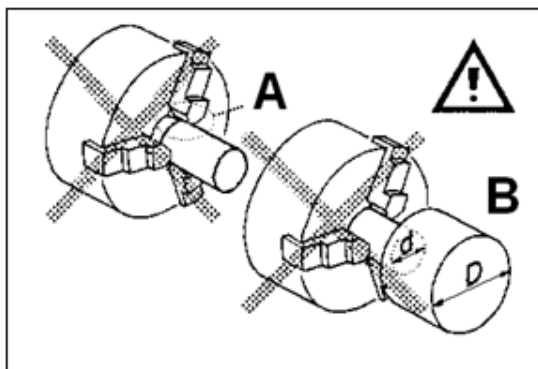


Рис.10

Следите за тем, чтобы торец заготовки был поджат.

### 5.2 Зажим токарного резца

Угол резания только тогда будет иметь желаемую величину, если режущая кромка резца установлена на уровне оси заготовки.

Правильно установить высоту резца можно при помощи подкладок, контролируя высоту по центру задней бабки.

Зажмите резец в резцедержателе по меньшей мере двумя винтами.

Избегайте большого вылета резца.

### 5.3 Выбор частоты вращения шпинделя

Число оборотов шпинделя зависит от вида обработки, диаметра обрабатываемой детали, материала заготовки и режущего инструмента. Рекомендуемое число оборотов шпинделя для диаметра обрабатываемого материала 50 мм и обработки инструментом из твердого сплава (НМ).

- Алюминий, латунь 1500 об/мин
- Серый чугун: 1000 об/мин
- Сталь (С15): 800 об/мин
- Сталь (С45): 600 об/мин
- Нержавеющая сталь: 300 об/мин

При использовании резца из быстрорежущей стали (HSS) надо выбирать примерно 1/5 числа оборотов.

Общее правило:

Чем больше диаметр обрабатываемой заготовки, тем меньше число оборотов шпинделя.

Пример:

Для стали (С15) с диаметром 25 мм:

1600 об/мин для инструмента из твердого сплава (НМ)

320 об/мин для инструмента из быстрорежущей стали (HSS)

### Установка числа оборотов:

Изменять число оборотов разрешается только при остановленном шпинделе и двигателе.

Поверните рычаг переключения числа оборотов (1, Рис.1) в нужную позицию.

Чтобы зубья зашли в зацепление, при необходимости поверните патрон рукой.

### 5.4 Автоматическая продольная подача

Благодаря переключателям выбора подачи (Н, Рис.1) можно выбрать различные значения продольной и поперечной подачи.

Никогда не меняйте положение рукоятки при включенном станке.

Перестановка рукоятки подачи (14, Рис. 2)

- влево / вправо для выбора продольной подачи

- вверх / вниз для выбора поперечной подачи.

Правильное значение подачи зависит от обрабатываемого материала, типа обработки, инструмента, жесткости заготовки, глубины резания и желаемого результата качества обрабатываемой поверхности.

Пример:

Внешняя обработка хорошо зажатой заготовки из стали, диаметром 25 мм (С15), инструментом из твердого сплава (НМ) при 1200 об/мин.

### Обдирка:

Глубина резания.....2 мм

Подача, мм/оборот.....0,25 мм

### Получистовая обработка:

Глубина резания..... 0,5 мм

Подача, мм/оборот..... 0.1 мм

### Чистовая обработка:

Глубина резания ..... 0,2 мм

Подача, мм/оборот ..... 0.06 мм

При черновой обработке больших диаметров следует уменьшать глубину резания!

### 5.5 Управление подачей - ускоренное перемещение

Поверните рычаг переключения подач (N, Рис. 2)

- влево/вправо для выбора продольной подачи

- вверх/вниз для выбора поперечной подачи.

Чтобы ускорить перемещение нажмите зеленую кнопку на рукоятке управления.

При использовании функции ускоренного перемещения для продольной подачи маховик фартука суппорта не работает.

Указание по технике безопасности:

При использовании функции ускоренного перемещения для поперечной подачи необходимо расцепить (вытянуть) маховик поперечной каретки и опустить рукоятку.

### 5.6 Нарезание резьбы

Резьба нарезается за несколько проходов при помощи резца для нарезания резьбы.

Радиальная подача должна составлять примерно 0,2 мм, для последнего прохода меньше.

Установите рычаг выбора шага резьбы по табличным данным.

Указание:

Крупную резьбу следует нарезать при невысоких числах оборотов.

А) Нарезание метрической и дюймовой резьбы: Установите необходимый шаг и глубину резания для первого витка.

Введите в зацепление маточную гайку. Маточная гайка должна быть в зацеплении во время всей операции нарезания резьбы.

- Включите станок на малом числе оборотов.

- В конце нарезания остановите двигатель и отведите резец одновременным перемещением поперечной каретки суппорта (Внимание, инерция: останавливайте двигатель в нужный момент).

- Включите двигатель в противоположном направлении, пока резец снова не достигнет своего исходного положения.

Повторяйте данные операции до тех пор, пока резьба не будет нарезана.

В) Нарезание метрических резьб при помощи резьбоуказателя:

Большинство метрических резьб может быть нарезано при помощи резьбоуказателя.

Здесь можно после каждого рабочего прохода открывать полугайку ходового винта и возвращать продольный суппорт в исходное положение с помощью маховика.

Маточную гайку ходового винта разрешается

зацеплять только на соответствующих рисках резьбомера.



Рис.11

Для шага резьбы, равного 1 / 1,5 / 2 / 3 / 4 / 6 / 12 мм маточная гайка может быть всегда в зацеплении (шаг ходового винта = 12 мм = делится на шаг резьбы).

### 5.7 Сверление

Для крепления спиральных и центровочных сверл требуется самоцентрирующийся сверлильный патрон (опция) с конусной оправкой МК-5.

Рекомендации по числу оборотов смотрите в главе 5.3.

Чтобы извлечь сверлильный патрон, полностью задвиньте пиноль в заднюю бабку.

## 6. НАЛАДКА СТАНКА

Общие указания:

Перед работами по настройке и регулировке станок должен быть гарантированно предохранен от включения.

Главный выключатель в положении выключено, кнопка экстренного останова нажата!

### 6.1 Обработка между центрами

Заготовка зажимается центрами.

Вращение передается на хомут поводком планшайбы (Рис. 11).

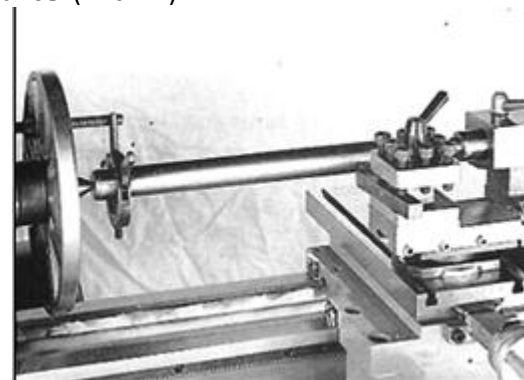


Рис.12

## 6.2 Обработка конических поверхностей при помощи задней бабки

До угла в 5° длинные конусы могут быть обработаны посредством поперечного перемещения задней бабки.

Для установки необходимо ослабить зажимный винт задней бабки (максимально возможно +/-15 мм).

Выкрутите установочный винт на передней стороне, а на задней стороне, соответственно, подтяните.

Снова затянуть установочные винты и зажимной винт задней бабки.

Заготовка должна быть зажата между центрами.

Вращение передается через хомут и планшайбу.

После окончания работ по обточке конуса заднюю бабку следует снова установить в исходное положение.

Проведите пробную проточку и отрегулируйте станок так, чтобы снова восстановить соосность центров.

## 6.3 Обработка конусных поверхностей при помощи верхней каретки суппорта

Посредством настройки верхней каретки могут быть обработаны короткие конуса.

Верхнюю каретку можно выставить вручную по шкале после ослабления обеих шестигранных гаек.

## 6.4 Универсальный трехкулачковый патрон

С помощью универсального трехкулачкового патрона могут быть зажаты цилиндрические, треугольные и шестигранные заготовки (Рис. 12).

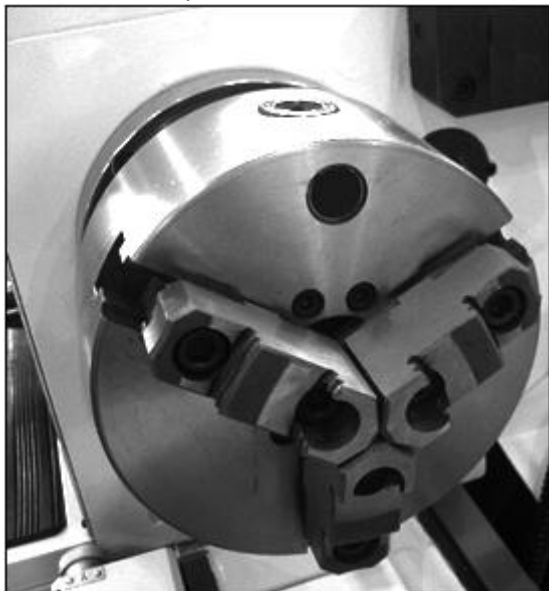


Рис.13

Поверните кулачки для зажима заготовок большого диаметра.

В качестве смазки для кулачков мы рекомендуем Molykote Paste G или аналог.

## 6.5 Планшайба

Данный патрон имеет четыре независимо настраиваемых кулачка.

Это дает возможность зажимать четырехугольные и несимметричные заготовки, а также производить точное центрирование цилиндрических деталей.

## 6.6 Вращающийся центр

Центр крепится в пиноли задней бабки и должен обязательно использоваться при частоте вращения более 200 об/мин.

Чтобы извлечь центр, полностью закрутите назад пиноль задней бабки.

## 6.7 Подвижный и неподвижный люнет

Неподвижный люнет

Неподвижный люнет служит преимущественно для поддержки длинных заготовок и обеспечивает их надежную обработку без вибраций.

Неподвижный люнет крепится на станине при помощи крепежной планки.

Установите сухари так, чтобы не было зазора между ними и заготовкой, но чтобы они не зажимали ее.

Во время обработки необходимо хорошо смазывать сухари.

Подвижный люнет

Подвижный люнет устанавливается на продольных салазках суппорта и таким образом повторяет движение токарного резца. Он предотвращает упругие деформации длинных и тонких заготовок под давлением токарного резца.

Установите сухари так, чтобы не было зазора между ними и заготовкой, но чтобы они не зажимали ее.

Во время обработки необходимо хорошо смазывать сухари.

## 6.8 Снятие мостика направляющих станка

Вытяните конические штифты (А, Рис.14) посредством подтягивания гаек.

Удалите винты (В).

Теперь мостик может быть снят.

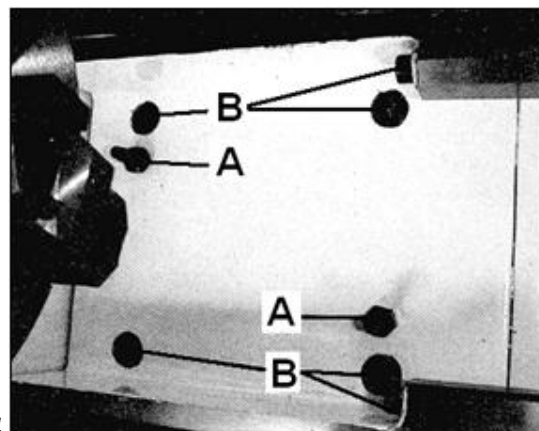


Рис.14

Хорошо почистите все поверхности контакта перед установкой мостика.

Скрутите гайки с конических штифтов.

Вставьте штифты в отверстия и забейте их при помощи молотка.

Закрутите винты.

### 6.9 Настройка шага резьбы и подачи

Для установки шага резьбы и подачи используются 4 рукоятки (A, B, C, D рис. 15) совместно.

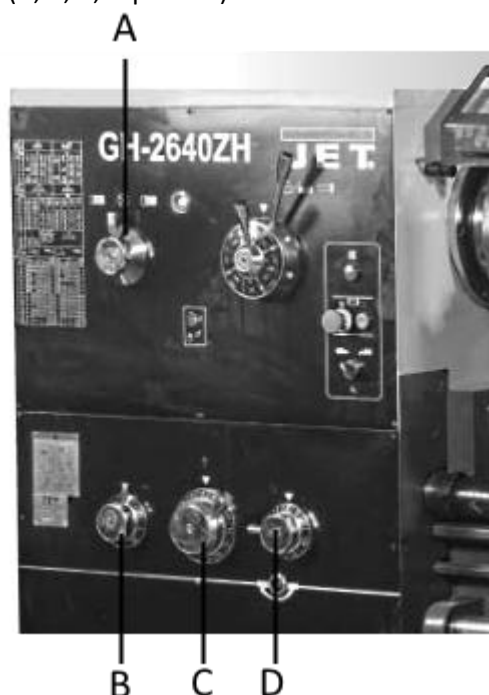


Рис.15

Рукоятка А служит для выбора направления резьбы. Из-за обгонной муфты фартука суппорта подача нужна только для нарезания правой резьбы.



Правая резьба, подача



Левая резьба, без подачи

Рукоятка В служит для выбора типа резьбы. Также можно регулировать скорость подачи.

**t** ----- для метрической резьбы

**n** ----- для дюймовой резьбы

**m** ----- для модульной резьбы

**DP** ----- резьба с диаметральной шагом

**“Ц-”** ----- Прямой привод ходового винта (не через механизм подачи)

Рукоятка С служит для выбора шага и подачи.

Рукоятка D удваивает шаг и подачу

**I, II, III, IV**: подача осуществляется ходовым винтом.

**A, B, C, D**: подача осуществляется ходовым валом

Отношения:

**I: II: III: IV = A: B: C: D = 1: 2: 4: 8**

## 7. ОПИСАНИЕ УЗЛОВ СТАНКА

### Двигатель и ременная передача:

Главный двигатель находится с левой стороны основания станка, устройство подачи СОЖ с правой.

Клиновой ремень натягивается при помощи установочных гаек (Рис. 16).

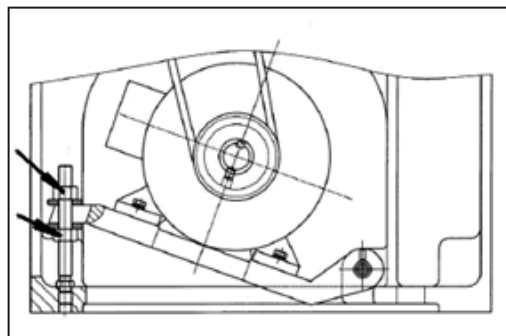


Рис.16

### Передняя бабка с муфтой:

Крутящий момент передается на шпиндель через дисковую муфту и зубчатую передачу.

Имеется две муфты, одна для прямого хода и вторая для обратного.

### Настройка муфт:

Муфты должны быть правильно отрегулированы.

- ослабленная муфта передает малый крутящий момент, кроме того, при проскальзывании она может сгореть.
- при сильно зажатой муфте затруднено переключение рычага вперед/стоп/обратный ход и муфта теряет предохранительные функции.
- предохраните станок от непреднамеренного включения (обесточьте).
- снимите крышку передней бабки (крышка изготовлена из пластмассы и не тяжелая).
- при помощи отвертки нажмите на фиксатор (В, Рис. 16, Рис. 17)...фиксатор подпружинен.
- поверните установочное кольцо (А) до упора.

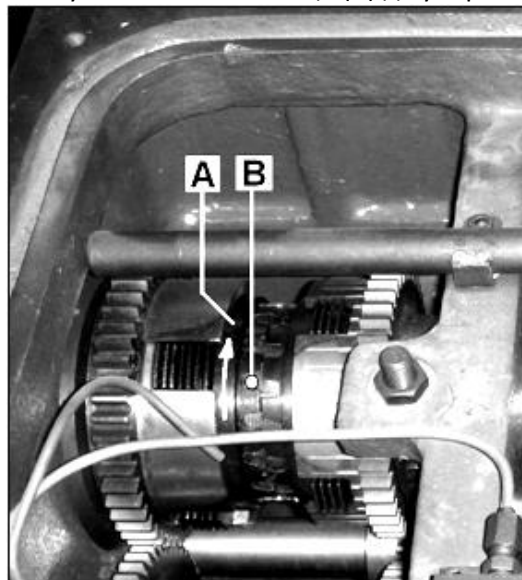
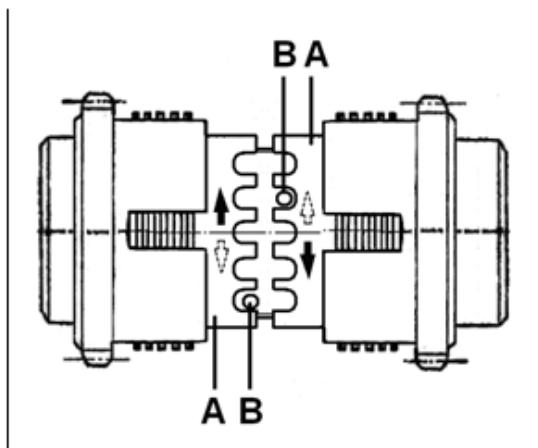


Рис.17



Указание:

Муфта чутко реагирует на настройку, поверните установочное кольцо (А) лишь на один шаг дальше.

Вы должны почувствовать и услышать зацепление муфты!

Жестко зажатая муфта не сцепляется.

Если шпиндель не находится в позиции стоп, то это приведет к дисбалансу настройки муфт для прямого и обратного хода (шпиндель последует в направлении той муфты, которая зажата сильнее).

- Установите крышку передней бабки.

- Проверьте работу муфт (при необходимости проведите настройку еще раз).

#### Тормоз:

В чрезвычайной ситуации можно остановить станок при помощи ножного тормоза. Нажатие на тормоз отключает двигатель и затормаживает механизм.

Тормозную ленту можно предварительно настроить (см. рис. 18).

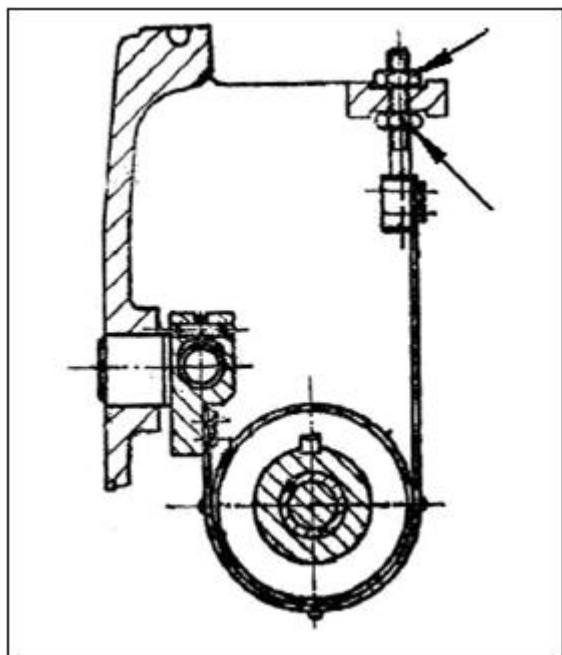


Рис.18

#### Шпиндель и подшипники:

Если точность шпинделя не отвечает требованиям:

Сначала ослабьте гайку (1, Рис. 19), затем извлеките стопорную шайбу и ослабьте гайку (2). Отрегулируйте люфты переднего и заднего подшипника при помощи гаек (3 и 4). После регулировки затяните все гайки.

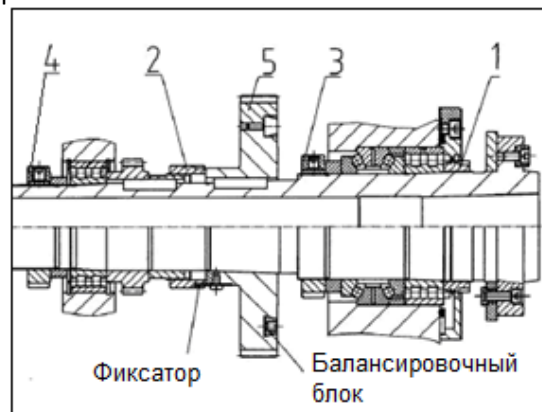


Рис.19

После регулировки проверьте, насколько легко вращается шпиндель.

Запустите станок на холостом ходу с самым высоким числом оборотов. Температура должна оставаться менее 70°C.

#### Механизм подачи:

Механизм подачи сконструирован таким образом, что большинство видов резьбы можно нарезать без замены шестерен.

#### Ходовой винт:

Осевой люфт ходового винта может быть настроен при помощи гаек (1, Рис. 20).

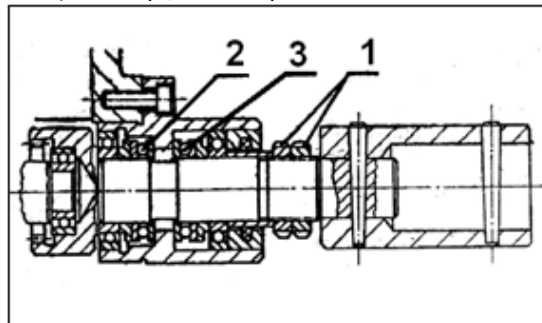


Рис.20

#### Фартук суппорта:

Фартук суппорта: Приводное усилие передается от вала подачи к фартуку суппорта через регулируемую предохранительную муфту, к червячному валу и через переключающие муфты к продольной или поперечной подаче.

Для того, чтобы было возможно в любой момент включить ускоренную подачу, вал оснащен обгонной муфтой.

При отключении ускоренной подачи, происходит автоматическое переключение на обычный ход.

#### Регулируемая предохранительная муфта подачи:

Для регулировки предохранительной муфты снимите крышку корпуса (1, Рис.21) и отрегулируйте винт (2).

Не затягивайте слишком сильно, иначе защитная функция не сработает и станок может быть поврежден.

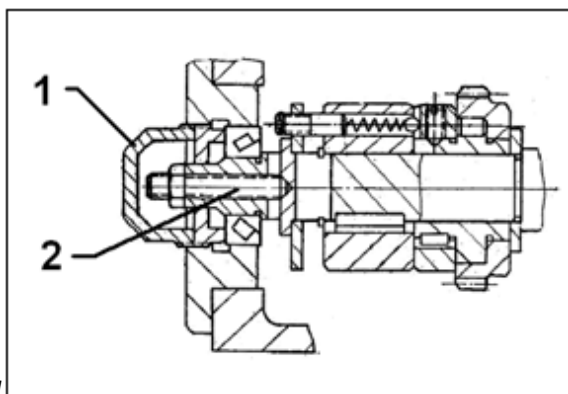


Рис.21

**Четырехпозиционный резцедержатель**

Во время замены инструмента резцедержатель немного приподнимается.  
 Если во время замены резца резцедержатель не достигает желаемого положения, ослабьте винт (2, Рис. 22) для ослабления пружины шарика.  
 Если резцедержатель слишком сильно отклоняется, затяните винт.  
 Чтобы снять резцедержатель, открутите винты 1 и 2, а также снимите пружину 3 и шарик 4. Затем можно снять зажимную рукоятку и резцедержатель.

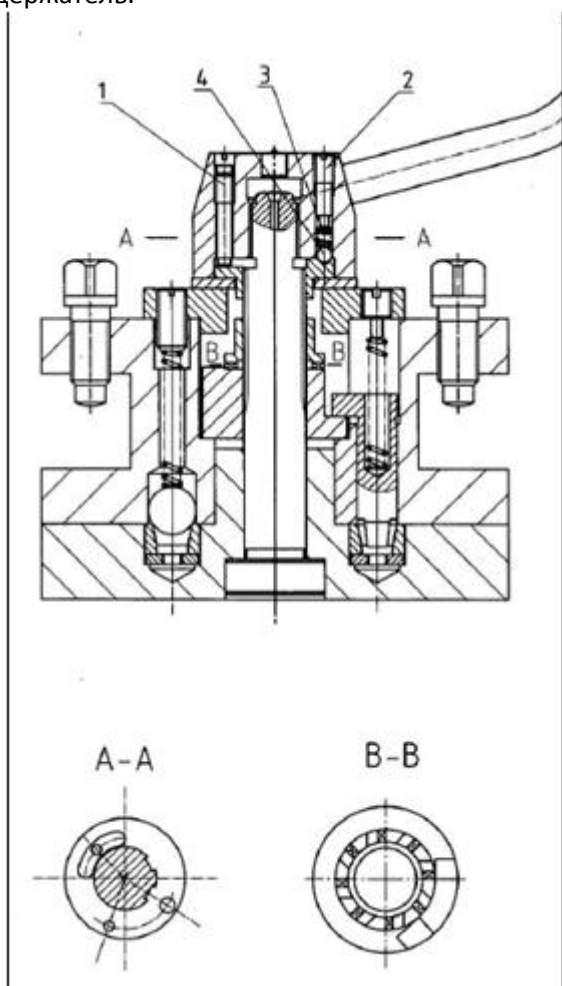


Рис.22

**Поперечная каретка суппорта:**

Осевой люфт поперечной каретки можно устранить.  
 Снимите защитный кожух (3, рис 23).

Ослабьте установочный винт (1) ходовой гайки поперечной каретки.  
 Затяните винт с внутренним шестигранником (2) до упора.  
 Затяните установочный винт.  
 Установите защитный кожух.

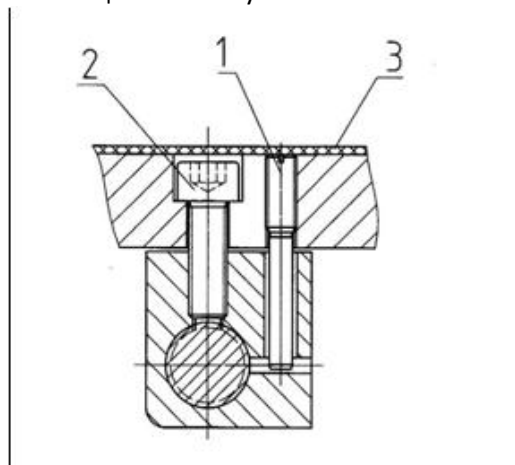


Рис.23

Направляющие типа «ласточкин хвост» на поперечной и верхней каретках регулируются при помощи клиновых планок.

**Задняя бабка**

Для межцентровой обточки длинных конусов возможно поперечное перемещение задней бабки.

Ослабьте винты (2, Рис. 24)  
 Отрегулируйте поперечное перемещение при помощи винта (1, Рис. 25).

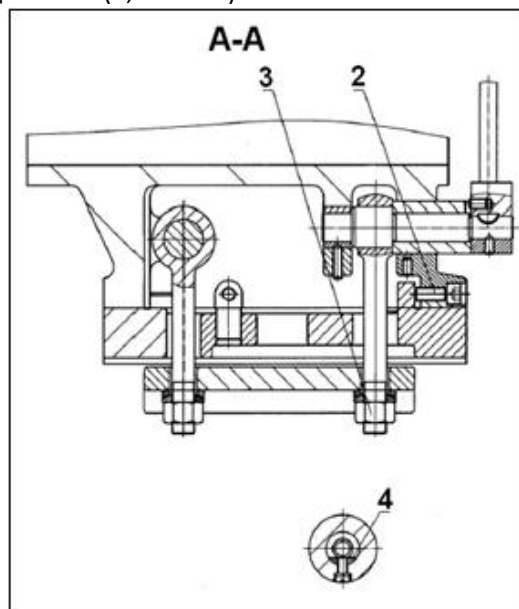


Рис.24



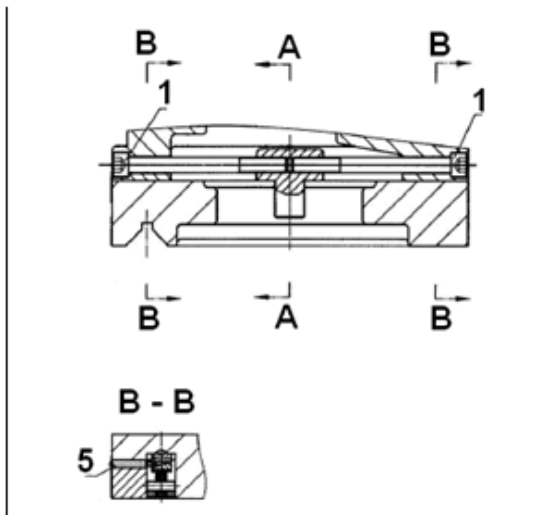


Рис.25

**Гитара сменных шестерён**

Для большинства резьб используется стандартная комбинация (Рис. 26, 27).

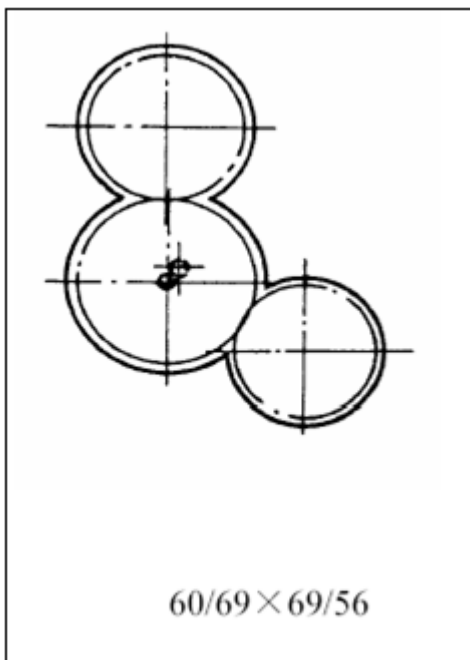


Рис. 26

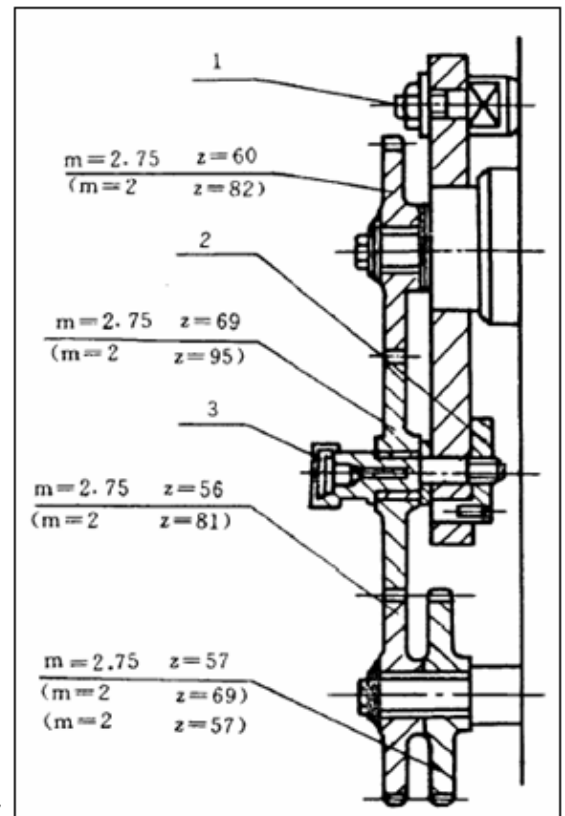


Рис. 27

Для дюймовых резьб 19 TPI и 111/2 TPI необходимо поменять шестерни (Рис. 28, 29).

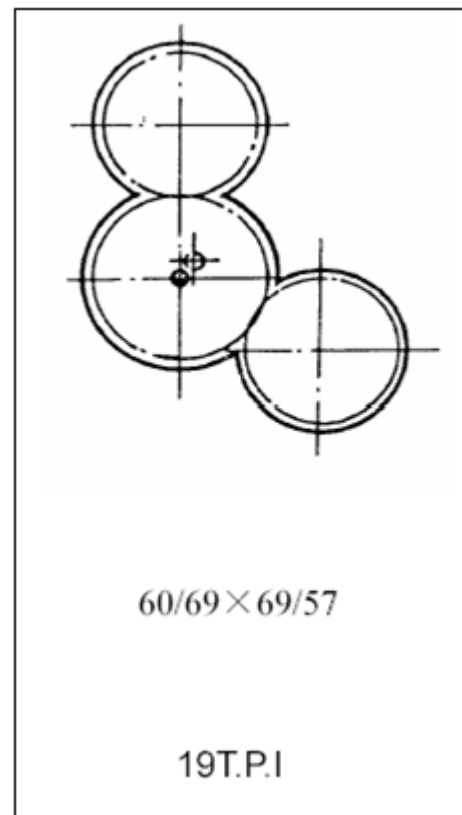


Рис. 28

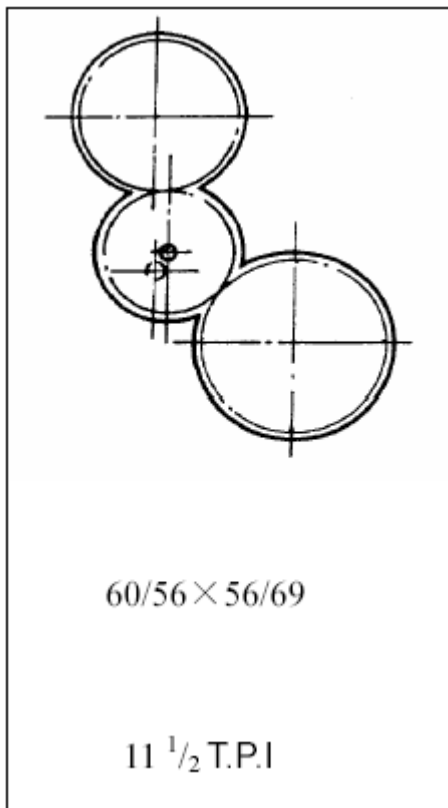


Рис.29

## 8. ТЕХНИЧЕСКОЕ ОБСЛУЖИВАНИЕ

Общие указания:

Перед работами по техническому обслуживанию и очистке станок должен быть предохранен от непроизвольного включения.

Блокируйте главный выключатель в положении Выкл.!

Регулярно производите очистку станка.

Поврежденные защитные приспособления следует немедленно заменять.

Подключение и ремонт электрооборудования станка должен осуществлять квалифицированный электрик.

### 8.1 Смазка

Обратите внимание на схему смазки станка (Рис. 30), а также главы 8.2-8.4.

Все движущиеся части станка должны быть постоянно смазаны.

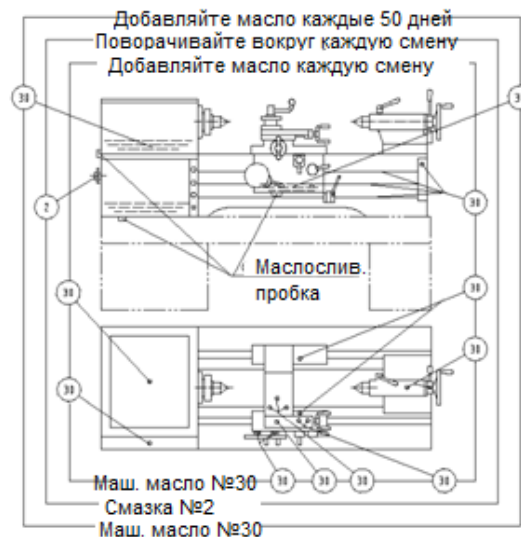


Рис.30

### Смазка передней бабки:

Смазочный насос (Рис. 30) приводится в движение при помощи ременного шкива.

Масло через фильтр засасывается из масляной ванны и смазывает шестерни, муфты и подшипники передней бабки (Рис. 32).

Работу смазочного насоса можно контролировать через глазок, расположенный спереди на передней бабке.

За уровнем масла можно следить при помощи глазка (у моделей GH-26xxZH глазок находится на задней части станка).

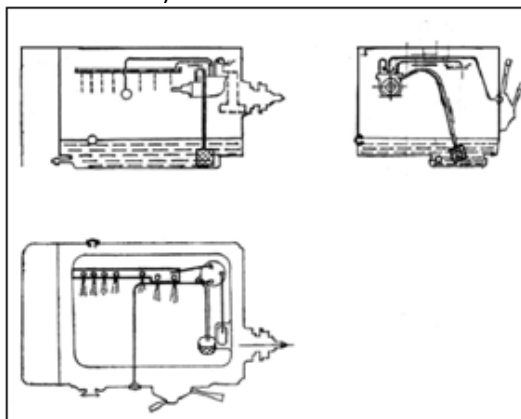


Рис.31

### Смазка механизма подачи:

Уровень масла контролируется при помощи глазка слева на механизме подачи.

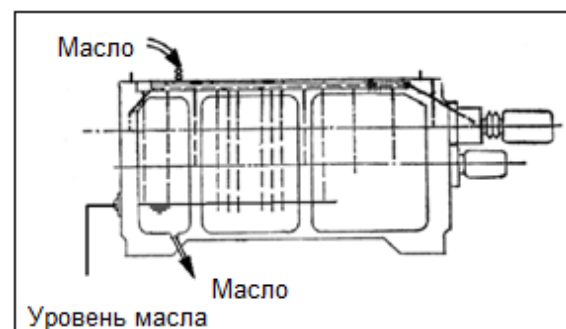


Рис. 32

### **Смазка фартука суппорта:**

Уровень масла контролируется при помощи глазка спереди фартука (Рис. 33).

Снимите пробку с маслозаливного отверстия и залейте масло при помощи масленки.

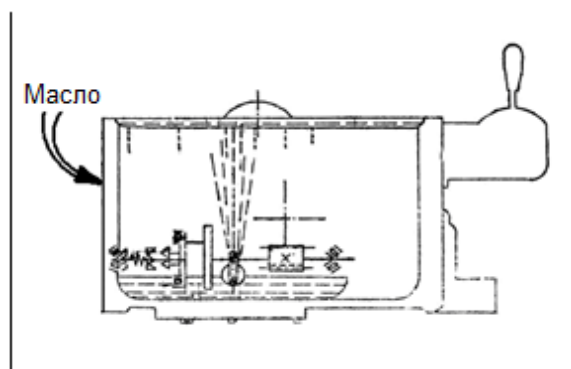


Рис. 33

Ходовой винт и ходовой вал смазываются автоматически через трубки, идущие от масляной ванны.

### **Смазка направляющих станины:**

Направляющие станины смазываются при помощи централизованной системы смазки фартука суппорта (многократно, в зависимости от интенсивности эксплуатации).

### **Смазка поперечных салазок, верхних салазок:**

Направляющие поперечной каретки, верхней каретки, а также их ходовые винты должны смазываться при помощи масляного пистолета.

### **Смазка резцедержателя, задней бабки:**

4-позиционный резцедержатель, пиноль и ходовой винт задней бабки смазываются при помощи масляного пистолета.

### **Смазка сменных шестерен гитары:**

Опорные втулки сменных шестерен смазываются при помощи смазочного шприца. Зубья сменных шестерен смазываются консистентной смазкой.

### **Смазка зубчатой рейки:**

Смажьте зубья консистентной смазкой.

## **8.2 Ежегодная смазка**

### **- Передняя бабка:**

Замена масла (...15 литров)

DIN 51517-2 CL ISO VG32

(например BP Energol HLP32, Castrol Hyspin AWS 32, Mobil DTE Oil Light)

Уровень масла должен достигать риски на индикаторе.

Долив масла осуществляется через резьбовую пробку на передней бабке под резиновым ковриком.

Замена масла после первого месяца эксплуатации.

Открутите резьбовую пробку.

Очистите от металлической пыли.

Долейте масло.

После этого следует менять масло ежегодно (примерно после 700 рабочих часов).

- Механизм подачи:

Замена гидравлического масла (...2 литра)

DIN 51517-2 CL ISO VG 32

(например BP Energol HLP32, Castrol Hyspin AWS 32, Mobil DTE Oil Light )

Уровень масла должен достигать риски на индикаторе.

Долив масла осуществляется со стороны верхней крышки.

После первого месяца эксплуатации слейте масло через слив внизу и залейте новое.

Залейте новое масло.

После этого следует менять масло ежегодно (примерно после 700 рабочих часов).

### **- Фартук суппорта:**

Замена гидравлического масла (...2 литра)

DIN 51517-2 CL ISO VG 32

(например BP Energol HLP32, Castrol Hyspin AWS 32, Mobil DTE Oil Light )

Уровень масла должен достигать риски на индикаторе.

Долив масла осуществляется после удаления резьбовой пробки.

После первого месяца эксплуатации слейте масло через слив внизу и залейте новое.

Залейте новое масло.

После этого следует менять масло ежегодно (примерно после 700 рабочих часов).

## **8.3 Ежедневная смазка:**

Следует ежедневно контролировать уровень масла и при необходимости дополнять.

Ежедневная консистентная смазка:

DIN 51807-1 консистентная смазка

(например BP L2, Mobilgrease Special).

- Зубчатая рейка

Смажьте всю рейку.

- Сменные шестерни

Немного смажьте зубья сменных шестерен.

## **8.4 Ежедневная смазка:**

Ежедневная смазка:

DIN 51502 CG ISO VG 68

(например BP Maccurat 68, Castrol Magna BD 68, Mobil Vectra 2)

- Верхняя каретка суппорта

Смазывать при помощи пресс-масленки

- Поперечная каретка суппорта

Смазывать при помощи пресс-масленки

- Фланцы ходового винта и винта подачи

Смазывать при помощи пресс-масленки

- Задняя бабка

Смазывать при помощи пресс-масленки

Используйте централизованную систему смазки несколько раз в день.

### 8.5 Устройство подачи СОЖ

Снимите кожух со станины.

Залейте 15 литров эмульсии в емкость.

Соблюдайте указания производителя СОЖ относительно применения, технического обслуживания и утилизации.

### 8.6 Замена срезного штифта

Ходовой винт и вал подачи обеспечены срезными штифтами для защиты привода при перегрузке.

Если срезной штифт сломался, то его необходимо заменить новым.

Старый срезной штифт удаляется с помощью пробойника.

Отверстия сопоставляются друг с другом.

Вставляется новый срезной штифт.

### 8.7 Центрирование передней бабки

Шпиндельная бабка выставлена на заводе-изготовителе.

Проверьте уровень направляющих станины, прежде чем предпринимать какие-либо действия.

Проведите проверку на цилиндрической поверочной оправке. Диаметр на всей длине должен быть одинаковым.

Если требуется центрирование:

Ослабьте 4 крепежных винта, которые крепят бабку к станине.

Ослабьте частично, немного сцепления должно остаться.

Выставьте переднюю бабку при помощи установочных винтов, которые находятся сзади передней бабки.

Хорошо затяните все крепежные винты.

### 8.8 Регулировка направляющих станины

Все каретки оснащены регулируемыми клиньями.

Ослабьте нижний зажимной винт на один оборот.

Поверните передний зажимной винт на ¼ оборота.

Проверьте скольжение по направляющим и повторите по необходимости.

Слегка затяните нижний зажимной винт.

### 8.9 Общие указания по техническому обслуживанию:

#### Смазка:

Чтобы гарантировать достаточное смазывание, уровень масла должен быть в середине глазка.

Если уровень масла слишком высокий, масло может вытечь. Регулярно проверяйте уровень масла.

#### Клиновой ремень:

Регулярно проверяйте натяжение клинового ремня. При ослабленном натяжении ремень проскальзывает, в результате снижается его срок службы.

#### Муфта передней бабки:

Муфта передней бабки должна быть правильно установлена.

- слишком ослабленная муфта передает малый крутящий момент; кроме того есть опасность перегрева из-за проскальзывания.

- слишком затянутая муфта затрудняет переключение вперед/стоп/обратный ход, а также диски не расцепляются.

Функция защиты от перегрузки теряется.

Смотри главу 7 относительно установки муфты.

#### Тормоз:

При снижении эффективности тормозного действия необходимо немедленно отрегулировать ленточный тормоз.

Никогда не используйте рычаг переключения направления вращения шпинделя (а также муфты передней бабки) для торможения.

#### Чистка:

Регулярно станок от грязи и охлаждающей жидкости вблизи резцедержателя, чтобы сохранить точность позиционирования.

## 9. ВОЗМОЖНЫЕ НЕИСПРАВНОСТИ И ИХ УСТРАНЕНИЕ

### Двигатель не запускается

- Защитный кожух патрона открыт - закрыть кожух.
- Крышка шкива открыта - закрыть крышку.
- Нет подачи электричества - проверить предохранитель.
- Двигатель, главный выключатель или кабель не исправны - обратиться в ремонтную службу.

### Недостаточная мощность шпинделя

- Муфта проскальзывает - настроить муфту передней бабки.
  - Ременная передача проскальзывает - натянуть ремни.
- ### Разгон шпинделя очень долгий
- Муфта проскальзывает - настроить муфту передней бабки.
  - Ременная передача проскальзывает - натянуть ремни.

### Станок вибрирует

- Заготовка не сбалансирована - уменьшить число оборотов.
- Заготовка плохо зажата - изменить зажимную длину или диаметр, поджать задним центром.
- Инструмент плохо зажат - уменьшить вылет инструмента.
- Каретки имеют люфт - отрегулировать.
- Направляющие кареток не смазаны - смазать.
- Режущая кромка резца тупая - заточить или поменять резец.
- Сила резания очень большая - уменьшить глубину резания или подачу.

### Инструмент сильно нагревается

- Очень высокая скорость резания - уменьшить число оборотов.
- Износилась режущая кромка резца - заточить резец.  
**Станок обтачивает под конус**
- Задняя бабка сместилась вбок - выставить заднюю бабку.
- Искривлена станина станка - станина должны быть выставлена по уровню.  
**Не работает автоматическая подача**
- Предохранительный штифт сорван - поменять штифт.

## 10. ОХРАНА ОКРУЖАЮЩЕЙ СРЕДЫ

Защищайте окружающую среду!

Станок содержит ряд материалов, которые могут быть использованы повторно.

Утилизируйте станок согласно правилам и законодательству.

## 11. ПОСТАВЛЯЕМЫЕ ПРИНАДЛЕЖНОСТИ

Полный ассортимент принадлежностей и пильных дисков смотрите на сайте [www.jettools.ru](http://www.jettools.ru) или в каталоге.